

Multi Deck Lektorn

PCM101721

KOMPANI
Let's play



Artikelnr. PCM101721-0651

Generell produktinformation

Dimension LxWxH	398x220x306 cm
Åldersgrupp	2+
Kapacitet (användare)	13
Färgalternativ	



Multi Deck Lektorn har många olika aktiviteter som stöttar barnens utveckling inom alla viktiga områden. De olika klätternalternativen tränar kors-koordination – viktigt för den tvärmodala uppfattningen, som i sin tur främjar läsning. Att sedan rutscha ner från lektornet är en nervkittlande upplevelse, som också tränar sinne för balans – en fundamental egenskap

för alla andra motoriska färdigheter. På marken skapar butiksdisken under plattformen ett fint lekutrymme. Rullbandet adderar taktill stimulans. De olika hålen och bältet bjuder in barnen till upptäckande rollek, som inspirerar konversation. Leken främjar språkutveckling.

Multi Deck Lektorn

PCM101721

KOMPANI
Let's play



Blommor panel

Socioemotionell: tvåsidigheten uppmuntrar samarbete och möjliggör parallelllek.

Kognitiv: föreslår ett tema och uppmuntrar rollek, vilket stimulerar språk och kommunikation.



Balkong

Socioemotionell: balkongen uppmuntrar möten och interaktion med människor på markplan. **Kognitiv:** inspirerar rollek och framträdande, vilket stimulerar språkutveckling.



Klätternät

Fysisk: fysisk styrka och kors-koordination, påverkar koordinationen mellan höger och vänster hjärnhalva – fundamentalt för t.ex. läsning.



Klättrvägg

Fysisk: kors-koordination och ben-, arm- och handstyrka. **Socioemotionell:** lutningen ger klättringen en säker känsla, speciellt hos yngre barn.



Lekdisk med rullband

Fysisk: taktil stimulation genom att dra händerna över det rullande varubandet.

Socioemotionell: lek från båda sidor uppmuntrar social aktivitet som stödjer kommunikation och samarbete. **Kognitiv:** uppmuntrar rollek, ökad förståelse för orsak och verkan.



Rutsch

Fysisk: att rutscha utvecklar rumsuppfattning och sinne för balans. Att sitta upp och åka ner tränar magmuskler. **Socioemotionell:** empati utvecklas genom att turas om. **Kognitiv:** små barn utvecklar förståelse för rum, fart och avstånd när de rutschar ner fort.

Multi Deck Lektorn

PCM101721



Paneler på 19 mm EcoCore™. EcoCore™ är ett mycket hållbart, miljövänligt material som inte bara är återvinningsbart efter användning, utan också tillverkas av +95% återvunnet material från livsmedelsförpackningar. Träpaneler av impregnerat och brunmålat furuträ med vertikala stålprofiler.



Huvudstolpar med fötter i varmförzinkat stål finns i olika material: Stolpar av tryckimpregnerad furu. Förzinkade på in- och utsidan med pulverlackerad toppfinish av stålstolpar. Blyfri aluminium med färganodiserad toppfinish. Greenline TexMade-stolpar av 95% återvunnet PE- och textilavfall efter konsument.



Alla golv bärs upp av unikt utformade aluminiumprofiler med låg kolhalt och flera fästalternativ. De gråfärgade gjutna golven är tillverkade av 75% PP-material från konsumentavfall med ett halkfritt mönster och en strukturerad yta.



Färgade stålkomponenter har en bas av varmförzinkning och en pulverlackerad yta. Detta ger en bra beständighet mot korrosion i alla klimat runt om i världen.



Rutschkanorna kan väljas i sex olika färger och tre olika material: Raka eller böjda formgjutna PE-slides i ett stycke, tillverkade av 33% återvunnet post-consumer återvunnet material i olika färger. Kombinerade EcoCore™-sidor och rostfritt stål. Helt rostfritt stål i ett enda stycke för mer vandalismskyddade lösningar.



KOMPAN GreenLine-versionerna är designade med ultimata miljövänliga material med lägsta möjliga CO2e-utsläppsfaktor. TexMade-stolpe, EcoCore™-paneler av 95% post-consumer återvunnet material och gjutna PP-däck.

Artikelnr. PCM101721-0651

Installationsinformation

Max. fallhöjd	118 cm
Säkerhetsområde	25,7 m ²
Total installationstid	13,8
Grävdjup (volym)	0,46 m ³
Betong (volym)	0,00 m ³
Stolpdjup (standard)	60 cm
Fraktvikt	466 kg
Förankring	Nedgrävning ✓ g
	Ytmontering ✓ g

Information om garanti

EcoCore HDPE	Livstidsgaranti
Stolpar	10 år
PP-plattformar	10 år
Rep & nät	10 år
Reservdelar garanterade	10 år



Hållbarhetsdata

PCM101721



Cradle to Gate A1-A3	Total CO ₂ -utsläpp	CO ₂ e per kg	Återvunna material
	kg CO ₂ e	kg CO ₂ e/kg	%
PCM101721-0651	548,37	1,66	67,45
PCM101721-0605	751,37	2,65	50,06

Det övergripande ramverket som tillämpas för dessa faktorer är miljövarudeklarationen (EPD, Environmental Product Declaration), som kvantifierar "miljöinformation om produktens livscykel och möjliggör jämförelser av produkter som uppfyller samma funktion" (ISO, 2006). Denna struktur följer här och använder en livscykelanalys för hela produktstadiet från råmaterial till färdig produkt (A1-A3).

Kompan A/S

C.F. Tietgens Boulevard 32C
DK-5220 Odense SØ
Denmark



Verification of CO₂ calculation of: Play systems



Data version no. 2023-10-05

The CO₂ calculation and data are in compliance with the principles of a carbon footprint impact according to the GHG protocol (Greenhouse Gas Protocol), Scope 3, cradle to gate related to all individual components in the product category: "Play systems" represented by item no.: PCM200321-0950.

(Scope 3 emissions include emission sources in the upstream and downstream value chain).

Date: 30. October 2023 | Valid until: 30. October 2025

Verified by:

Julie Marie Vejsgaard Larsen, LCA & EPD Consultant

Verification based on report: Validation of CO₂ calculation of 9 categories of Kompan product line, version 1.0, prepared by: Bureau Veritas HSE, Denmark: Julie M. V. Larsen.

Publication date: 30. October 2023

By Bureau Veritas HSE
www.bureauveritas.dk
+45 7731 1000

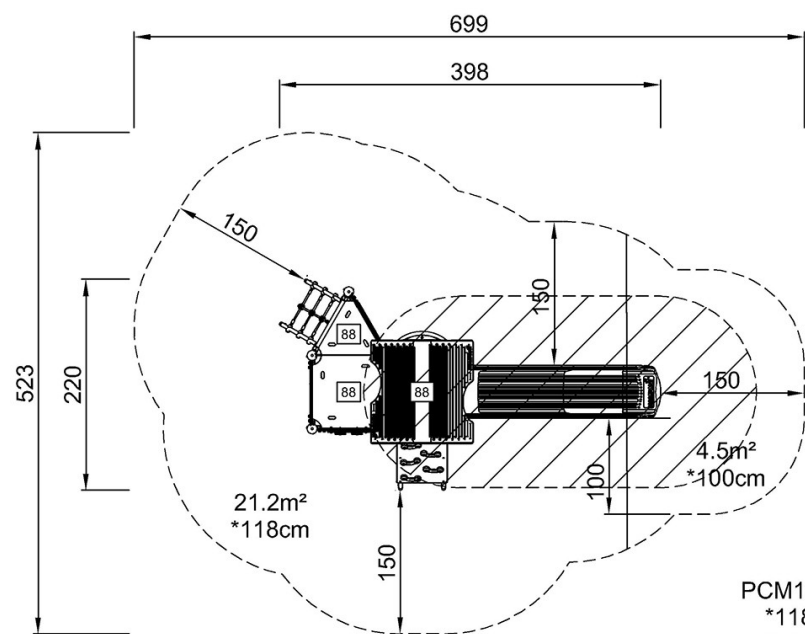


Multi Deck Lektorn

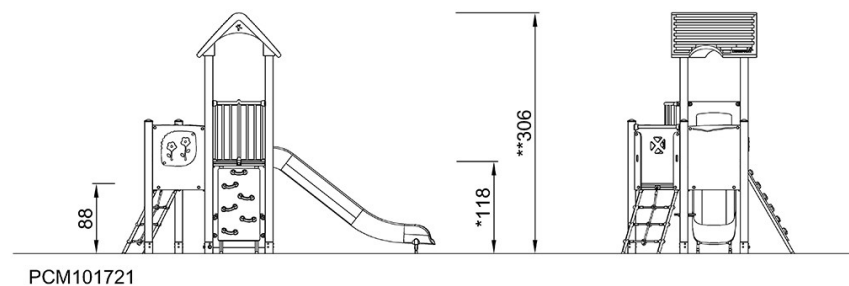
PCM101721

* Max fallhöjd | ** Totalhöjd | *** Säkerhetsyta

* Max fallhöjd | ** Totalhöjd



PCM101721
*118cm
**306cm
**25.7m²



[Klicka för att se TOP VIEW](#)

[Klicka för att se SIDE VIEW](#)