

Torre gioco con rete

PCM100321

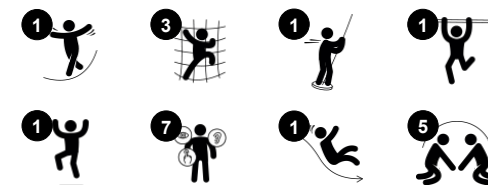
KOMPANI
Let's play



Codice articolo PCM100321-0901

Informazioni generali prodotto

Dimensioni (LxLxA)	330x370x230 cm
Età d'uso	2+
Capacità di gioco	12
Opzioni colori	



Questa super torre ludica attirerà i bambini e incoraggerà il gioco fisico attivo. Le molteplici e varie attività di arrampicata favoriranno lo sviluppo muscolare, la cross-coordinazione e il senso dell'equilibrio dei bambini. Queste abilità sono importanti per la salute e il benessere, oltre che per il pensiero e l'apprendimento. Ad esempio, l'utilizzo di entrambi i lati del corpo

per arrampicarsi e muoversi sulla struttura stimola entrambi i lati del cervello, essenziali per l'apprendimento, in particolare per l'alfabetizzazione. Con così tante soluzioni ludiche, i bambini saranno favoriti nel prendere decisioni fisiche. Scivolare sullo scivolo o scivolare lungo il palo dei pompieri fino a terra favorisce la postura e l'equilibrio, tutte abilità

importanti e divertenti per i bambini piccoli!



Torre gioco con rete

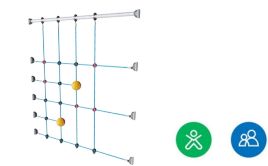
PCM100321

KOMPAN
Let's play



Scala tubolare

Fisico: la coordinazione trasversale e la coordinazione occhio-mano sono supportate quando i bambini salgono sulla scala. L'arrampicata favorisce anche la muscolatura delle gambe e delle braccia. **Socio-emotivo:** imparare a fare a turni e a cooperare.



Rete da arrampicata

Fisico: i bambini sviluppano la coordinazione trasversale del corpo e la forza muscolare quando si arrampicano. Le grandi maglie permettono di arrampicarsi e strisciare, favorendo la propriocezione e la consapevolezza spaziale. **Socio-emotivo:** le maglie grandi permettono a più bambini di sedersi insieme e parlare.



Scivolare

Fisico: lo scivolamento sviluppa la consapevolezza spaziale e il senso dell'equilibrio. Inoltre, i muscoli del core vengono allenati quando si sta seduti in posizione eretta e si scende. **Socio-emotivo:** empatia stimolata dal fare a turno. **Cognitivo:** i bambini piccoli sviluppano la comprensione dello spazio, della velocità e delle distanze quando scivolano velocemente.



Palo dei pompieri

Fisico: la coordinazione è sostenuta quando si scende, così come i muscoli del busto e delle braccia. L'atterraggio rafforza la densità ossea, che viene costruita per la vita nella prima infanzia. **Socio-emotivo:** cambi di direzione e prese di rischio. **Cognitivo:** i bambini piccoli sviluppano la comprensione dello spazio, della velocità e delle distanze quando scivolano velocemente.



Arrampicatore

Fisico: favorisce la coordinazione trasversale e la forza di gambe, braccia e mani. **Socio-emotivo:** l'inclinazione fa sentire l'arrampicata sicura, soprattutto per i bambini più piccoli.

Torre gioco con rete

PCM100321



Pannelli di EcoCore™ da 19 mm. EcoCore™ è un materiale altamente resistente ed ecologico, che non solo è riciclabile dopo l'uso, ma è anche costituito da un nucleo prodotto al 100% da materiale riciclato.



I pali principali con basamento in acciaio zincato a caldo sono disponibili in diversi materiali: Pali in legno di pino impregnato a pressione. Pre-zincato all'interno e all'esterno con montanti in acciaio verniciato a polvere. Alluminio senza piombo con finitura superiore anodizzata a colori.



All decks are supported by unique designed low-carbon aluminum profiles with multiple attachment options. The grey colored molded decks are made of 75% post-consumer waste PP material with a non-skid pattern and texture surface.



The slides can be chosen in different materials and colors: Straight or curved one-piece molded PE slides in yellow or grey color. Combined EcoCore™ sides and stainless-steel. Full stainless steel in one-piece design for more vandalism proof solutions.



Le parti in acciaio sono realizzate con acciaio inossidabile di alta qualità. L'acciaio viene pulito con un processo di decapaggio totale dopo la produzione per garantire superfici di scorrimento lisce e pulite.

Codice articolo PCM100321-0901

Informazione installazione

Max. altezza di caduta	224 cm
Superficie di sicurezza	31,4 m ²
Tempo d'installazione totale	11,2
Volume di scavo	0,37 m ³
Volume di calcestruzzo	0,02 m ³
Profondità di base (standard)	85 cm
Peso della spedizione	309 kg
Opzioni ancoraggio	Interrato ✓ Superficie ✓

Garanzie

EcoCore	Garanzia a vita
Pali (verniciatura)	10 anni
Superfici in PP	10 anni
Corde e reti	10 anni
Garanzia pezzi di ricambio	10 anni



Sustainability Data

PCM100321



Cradle to Gate A1-A3	Total CO ₂ emission	CO ₂ e/kg	Recycled materials
	kg CO ₂ e	kg CO ₂ e/kg	%
PCM100321-0901	710,15	3,20	43,74

The overall framework applied for these factors is the Environmental Product Declaration (EPD), which quantifies "environmental information on the life cycle of a product and enable comparisons between products fulfilling the same function" (ISO, 2006). This follows the structure and applies a Life-Cycle Assessment approach to the entire Product stage from raw material through manufacturing (A1-A3))

Kompan A/S
 C.F. Tietgens Boulevard 32C
 DK-5220 Odense SØ
 Denmark



Verification of CO₂ calculation of: Play systems



Data version no. 2023-10-05

The CO₂ calculation and data are in compliance with the principles of a carbon footprint impact according to the GHG protocol (Greenhouse Gas Protocol), Scope 3, cradle to gate related to all individual components in the product category: "Play systems" represented by item no.: PCM200321-0950.

(Scope 3 emissions include emission sources in the upstream and downstream value chain).

Date: 30. October 2023 | Valid until: 30. October 2025

Verified by:

Julie Marie Vejsgaard Larsen, LCA & EPD Consultant

Verification based on report: Validation of CO₂ calculation of 9 categories of Kompan product line, version 1.0, prepared by: Bureau Veritas HSE, Denmark: Julie M. V. Larsen.

Publication date: 30. October 2023

By Bureau Veritas HSE
 www.bureauveritas.dk
 +45 7731 1000

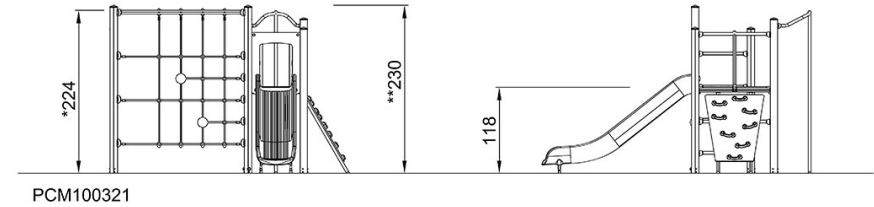
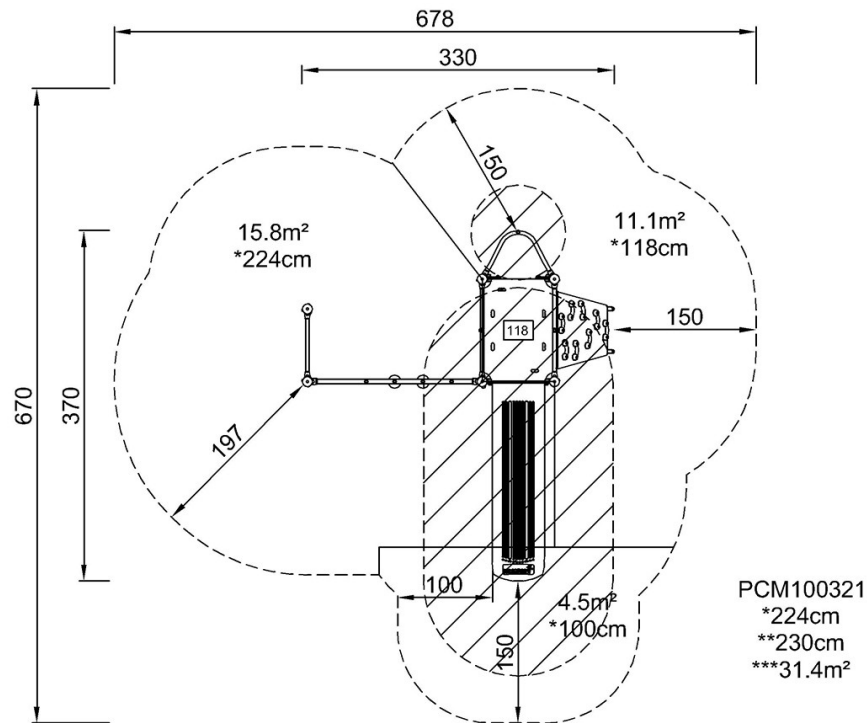


Torre gioco con rete

PCM100321

Altezza di caduta massima | Altezza totale | Superficie di sicurezza

Altezza di caduta massima | Altezza totale



[Fai clic per visualizzare il rapporto VISTA SUPERIORE](#)

[Fai clic per visualizzare il rapporto VISTA LATERALE](#)