

# Stellanova

GXY944

**KOMPANI**  
Let's play



El Stellanova atrae inmensamente a niños más grandes y adolescentes con su caprichosa impresión indirecta. El anillo de la StellaNova se puede girar empujándolo y tirando de él para ponerlo en movimiento, utilizando el manillar del poste central. El empujar y tirar es ideal para la parte superior del cuerpo y los músculos centrales. Estos músculos suelen

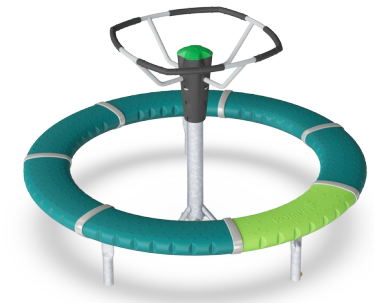
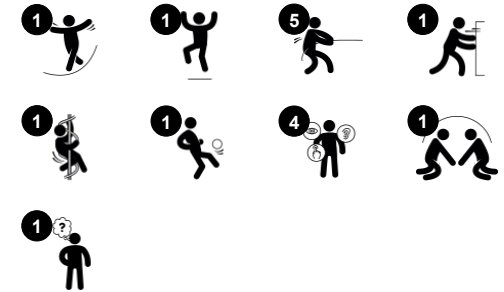
estar infrautilizados debido a estilos de vida sedentarios. Mantener el equilibrio al girar es un gran entrenamiento del sentido del equilibrio. En la adolescencia, el sentido del equilibrio necesita un entrenamiento adicional debido al crecimiento acelerado de los niños. El anillo de Stellanova se divide en secciones, definiendo el espacio individual o de equipo.

Los numerosos juegos de reglas que los niños inventan en Stellanova estimulan la cooperación y la negociación. Esto hace que Stellanova sea un gran lugar para entrenar habilidades socioemocionales.

Número de artículo GXY944021-3717

## Información general del producto

Dimensiones LxAnch.xAl.	208x209x115 cm
Grupo de edad	6+
Usuarios	8
Opciones de color	



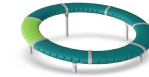
# Stellanova

GXY944



## Agarre

**Físico:** la posibilidad de sujetar más áreas del asidero asegura un buen agarre, necesario para girar intensamente. Esto entrena los músculos de la mano y del brazo.



## Rotación y gravedad

**Físico:** fomenta el desarrollo del equilibrio y de la coordinación, que se utilizan para permanecer en el anillo en movimiento y al caminar hacia arriba o hacia abajo. Esto también entrena los músculos del tronco y de las piernas. **Socio-emocional:** promueve la cooperación al poner el anillo en movimiento. **Cognitivo:** desarrolla el pensamiento lógico al trabajar con la gravedad, al descubrir cómo permanecer en el ring, o al hacer que se mueva más rápido.



## 7 secciones / anillos

**Socio-emocional:** desarrolla la capacidad de respetar los turnos y la cooperación en la búsqueda de nuevos juegos. Una sección es de un color diferente al resto, lo que permite contar las vueltas que da el anillo durante una carrera, fomentando así la competencia positiva. **Cognitivo:** promueve el pensamiento lógico, mediante la invención de juegos con reglas.

# Stellanova

GXY944



La Stellanova está diseñada con 5 patas con tratamiento de superficie galvanizado en caliente. La galvanización tiene una excelente resistencia a la corrosión en ambientes exteriores y requiere poco mantenimiento.

Para apoyar el juego y contar las revoluciones mientras se gira, uno de los segmentos del anillo o uno de los soportes del conector o el segmento del anillo está hecho en un color diferente.



Los 7 segmentos de anillo están hechos de PE de baja densidad con excelente resistencia al impacto y se pueden usar dentro de un amplio intervalo de temperatura. Cada segmento tiene asideros integrados en ambos lados y superficie superior antideslizante para un uso seguro.



La Supernova está diseñada con un sistema de rodillos libres de mantenimiento lubricado de por vida, de rodillos verticales y horizontales. El sistema de rodillos está completamente cerrado y sellado por dos listas de goma.

Las versiones de GreenLine en color verde azulado oscuro están diseñadas con piezas de PP moldeadas que constan de un 25% de residuos postconsumo reciclados y un 75% de material virgen. GreenLine garantiza el menor factor de emisión de CO<sub>2</sub>e posible.

Número de artículo GXY944021-3717

## Información de instalación

Altura máxima de caída	100 cm
Área de seguridad	29,2 m <sup>2</sup>
Horas de instalación	4,9
Volumen de excavación	0,92 m <sup>3</sup>
Volumen de hormigón	0,30 m <sup>3</sup>
Profundidad de anclaje	90 cm
Peso del envío	355 kg
Opciones de anclaje	Enterrar ✓ Suelo duro ✓

## Garantías

Piezas huecas de PE	10 años
Acero galvanizado	De por vida
Componentes PUR	10 años
Cuerdas y redes	10 años
Piezas de repuesto garantizadas	10 años



# Sustainability Data

GXY944



Cuna a puerta A1-A3	Emisión total CO <sub>2</sub>	CO <sub>2</sub> e/kg	Materiales Reciclados
	kg de CO <sub>2</sub> e	kg de CO <sub>2</sub> e/kg	%
<b>GXY944021-3717</b>	527,10	2,81	43,90

El marco general aplicado para estos factores es la Declaración Ambiental de Producto (EPD), que cuantifica "la información ambiental sobre el ciclo de vida de un producto y permite realizar comparaciones entre productos que cumplen la misma función" (ISO, 2006). Esto sigue la estructura y aplica un enfoque de evaluación del ciclo de vida a toda la etapa del producto, desde la materia prima hasta la fabricación (A1-A3))

**Kompan A/S**  
C.F. Tietgens Boulevard 32C  
DK-5220 Odense SØ  
Denmark



## Verification of CO<sub>2</sub> calculation of: Freestanding play equipment



Data version no. 2023-10-05

The CO<sub>2</sub> calculation and data are in compliance with the principles of a carbon footprint impact according to the GHG protocol (Greenhouse Gas Protocol), Scope 3, cradle to gate related to all individual components in the product category: "Freestanding play equipment" represented by item no.: GXY916012-3417.

(Scope 3 emissions include emission sources in the upstream and downstream value chain).

**Date: 30. October 2023 | Valid until: 30. October 2025**

**Verified by:**

Julie Marie Vejsgaard Larsen, LCA & EPD Consultant

Verification based on report: Validation of CO<sub>2</sub> calculation of 9 categories of Kompan product line, version 1.0, prepared by: Bureau Veritas HSE, Denmark: Julie M. V. Larsen.

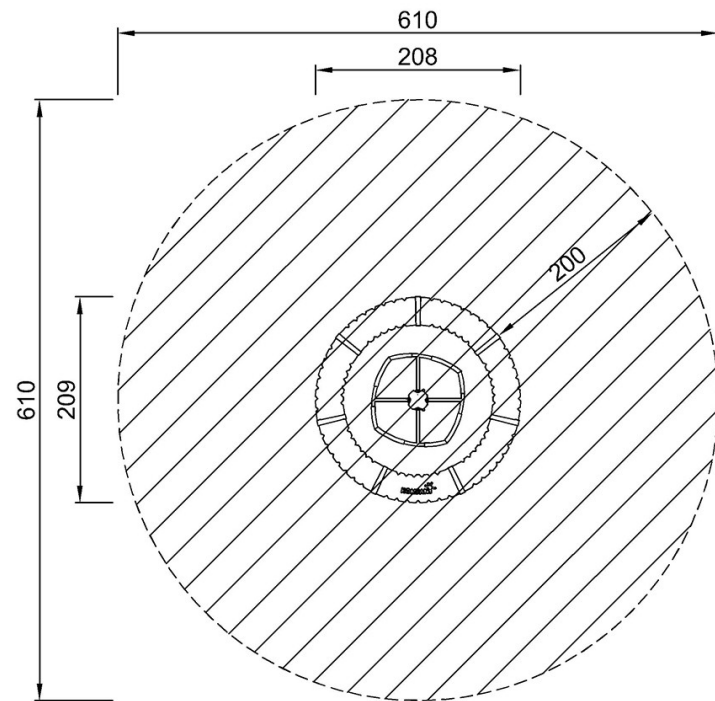
**Publication date: 30. October 2023**

**By Bureau Veritas HSE**  
www.bureauveritas.dk  
+45 7731 1000

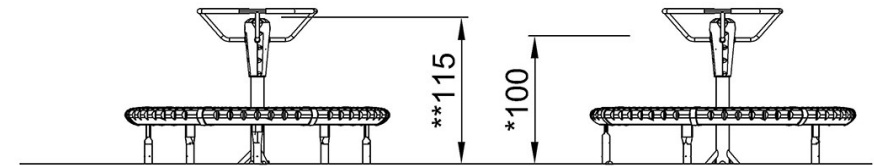


\* Altura Máx. de caída | \*\* Altura total | \*\*\* Área de seguridad

\* Altura Máx. de caída | \*\* Altura total



GXY944021  
\*100cm  
\*\*115cm  
\*\*\*29.2m<sup>2</sup>



GXY944021

[Haga clic para ver VISTA SUPERIOR](#)

[Haga clic para ver VISTA LATERAL](#)