

Agora picnic - Stål

PAR4170

KOMPANI
Let's play



Varenr. PAR4170-0008

Generel produktinformation

Dimensioner LxBxH 168x200x77 cm

Alder

Antal brugere

Farvemuligheder



Udendørs møbler spiller en vigtig rolle i vores samfund ved at tilføje en indbydende og social atmosfære, et sted at mødes, hygge sig eller hvile sig. Inkluderende design som standard. AGORA er designet til at opfylde FN's konvention om rettigheder for personer med handicap (CRPD), som kræver universelle designprincipper, når der skabes offentlige

rum. Ved at installere AGORA-møbler i et offentligt areal imødekommes mere end blot krav til inkluderende design. AGORA picnic fås i to størrelser og med flere forskellige materialer, men med ét mål. Der er en mulighed for voksne og børn til at gøre de udendørs øjeblikke til noget særligt. Det inkluderende design gør det muligt for folk, der

bruger kørestol, at få komplet adgang til bordet.



Agora picnic - Stål

PAR4170



Ståloverfladerne er varmgalvaniseret indvendigt og udvendigt med blyfri zink. Galvaniseringen har en fremragende korrosionsbestandighed i udendørs miljøer og kræver lav vedligeholdelse. Malede ståldele varmforsinkes inden pulverlakering.



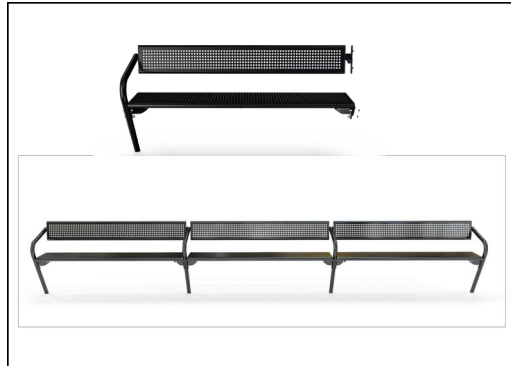
Pulverlakeret topfinish oven på galvanisering behandles i to trin: Let slibning og ren fejning, pulverbelægning - tykkelse 70-120 um.



Agora-sortimentet af komplet stål fås som standard i 9 forskellige farver, der passer til det valgte farvetema på lege-, sports- eller fitnessområdet.



Møblet er et fritstående produkt med valgfri forankringsmuligheder. Kompan tilbyder flere forskellige forankringsmuligheder, der passer til specifikke behov for individuelle projekter. Forankringen sælges som separate moduler.



De tilgængelige standardbænke og -borde kan fås med rygstøtte, armlæn, borde osv. og sammenkobles til skræddersyede løsninger ud fra individuelle og specifikke behov.



Beslaget er fremstillet af rustfrit eller galvaniseret stål for at sikre holdbare forbindelser med en høj korrosionsbestandighed.

Varenr. PAR4170-0008

Installationsinformation

Installationstid (timer)	3,4
Udgravningsmængde	0,00 m ³
Betonmængde	0,00 m ³
Forankringsdybde	0 cm
Fragtvægt	198 kg
Forankringsmuligheder	Overflade ✓ I jorden ✓

Garanti

Galvaniseret stål	Livstid
Malet toplag	10 år
Garanterede reservedele	10 år
Rustfri stålkomponenter	Livstid

Bæredygtighedsdata

PAR4170



Vugge-til-port A1-A3	Total CO ₂ udledning	CO ₂ e/kg	Gen-anvendte materialer
	kg CO ₂ e	kg CO ₂ e/kg	%
PAR4170-0008	364,18	2,58	50,00

Den overordnede ramme for disse faktorer er Environmental Product Declaration (EPD), som kvantificerer "miljøoplysninger om et produkts livscyklus og muliggør sammenligninger mellem produkter, der opfylder samme funktion" (ISO, 2006). Dette følger strukturen og anvender en livscyklusvurderingstilgang til hele produktfasen fra råvarer til fremstilling (A1-A3))

Kompan A/S

C.F. Tietgens Boulevard 32C
DK-5220 Odense SØ
Denmark

Validation of CO₂ calculation method
BUREAU VERITAS
HSE Denmark A/S



Verification of CO₂ calculation of: Park



Data version no. 2023-10-05

The CO₂ calculation and data are in compliance with the principles of a carbon footprint impact according to the GHG protocol (Greenhouse Gas Protocol), Scope 3, cradle to gate related to all individual components in the product category: "Park" represented by item no.: PAR4070-0001.

(Scope 3 emissions include emission sources in the upstream and downstream value chain).

Date: 30. October 2023 | Valid until: 30. October 2025

Verified by:

Julie Marie Vejsgaard Larsen, LCA & EPD Consultant

Verification based on report: Validation of CO₂ calculation of 9 categories of Kompan product line, version 1.0, prepared by: Bureau Veritas HSE, Denmark: Julie M. V. Larsen.

Publication date: 30. October 2023

By Bureau Veritas HSE
www.bureauveritas.dk
+45 7731 1000

