

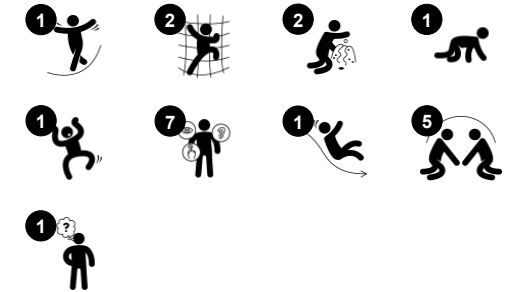
Casita de Juego Multiescriptorio con techo

PCM002421

KOMPANI
Let's play



Número de artículo PCM002421-0605	
Información general del producto	
Dimensiones LxAnch.xAl.	224x296x214 cm
Grupo de edad	1+
Usuarios	13
Opciones de color	



La casa de juegos Multi Deck es una atracción de juego definitiva para los niños pequeños en desarrollo. Los numerosos niveles y secciones estimulan la exploración y fomentan el juego físico. A los niños les encanta gatear a través del túnel, esta actividad entrena la coordinación cruzada, una habilidad fundamental para las habilidades de lectura

posteriores. Además, la casa de juegos también tiene un tobogán que estimula el sentido del equilibrio, importante para dominar cualquier actividad física. El panel "Peek-a-Boo" tiene cortinas que se pueden correr desde ambos lados, lo que inspira el juego social y el juego del escondite, desarrollando la comprensión de la permanencia de los objetos,

que las cosas no dejan de existir porque desaparezcan. Asimismo, el escritorio tiene una cinta transportadora de pequeñas ruedas que proporciona una entrada sensorial, estimulando la percepción multimodal, importante para la lectura.



Casita de Juego Multiescritorio con techo

PCM002421

KOMPANI
Let's play



Túnel

Físico: los niños gatean por el túnel, desarrollando habilidades motrices como la coordinación transversal y la propiocepción.

Socio-emocional: respetar los turnos al adelantarse.



Tobogán

Físico: el deslizamiento desarrolla la conciencia espacial y el sentido del equilibrio. Además, los músculos del tronco se entrenan al sentarse erguido y bajar. **Socio-emocional:** la empatía se fomenta al respetar y tomar los distintos turnos para su uso.

Cognitivo: los niños pequeños desarrollan su comprensión del espacio, la velocidad y las distancias cuando se deslizan rápidamente hacia abajo.



Escritorio con cinta transportadora

Físico: estimulación táctil al pasar las manos por las esferas rodantes de la cinta transportadora. **Socio-emocional:** el intercambio y la cooperación de ambas partes crean un escenario social que apoya la comunicación y la cooperación. **Cognitivo:** apoya escenarios de juego de rol, entrena la comprensión de causa y efecto.



Balcón

Socio-emocional: el balcón invita a reunirse e interactuar con las personas a nivel del suelo. **Cognitivo:** invita al juego dramático y a la representación, lo que estimula el desarrollo del lenguaje.



Ventana con cortinas

Físico: la estimulación táctil estimula las habilidades sensoriales cuando los niños exploran las diferentes características (p. ej., dureza, peso) de los materiales. **Socio-emocional:** interacción social entre el espacio de dentro y el de fuera, fomentando el respeto por la toma de turnos y las habilidades de cooperación. **Cognitivo:** comprensión de la permanencia del objeto al jugar juegos como el escondite. Apoyo al juego dramático, fomentando las habilidades lingüísticas. **Creativo:** dejando una marca, decidiendo cómo colocar las cortinas.

Casita de Juego Multiescriptorio con techo

PCM002421



Los paneles están disponibles en dos materiales diferentes: HDPE EcoCore™ de 19 mm o madera de pino impregnada y pintada de marrón. EcoCore™ es un material ecológico muy duradero, que no solo es reciclable después de su uso, sino que también consta de un núcleo producido a partir de material 100% reciclado. Los tableros de madera de pino están incrustados en marcos de acero inoxidable.



Los postes principales con base de acero galvanizado en caliente están disponibles en diferentes materiales: Postes de madera de pino impregnada a presión. Postes de acero pregalvanizados por dentro y por fuera con acabado superior en polvo. Aluminio sin plomo con acabado superior anodizado en color. Postes Greenline TexMade de 100% de PE reciclado post-consumo y residuos textiles.



Todas las cubiertas se apoyan en perfiles de aluminio de bajo carbono de diseño exclusivo con múltiples opciones de fijación. Las cubiertas moldeadas de color gris están fabricadas con un 75% de material de PP de desecho oceánico postconsumo con un patrón antideslizante y una superficie texturizada.

Número de artículo PCM002421-0605

Información de instalación

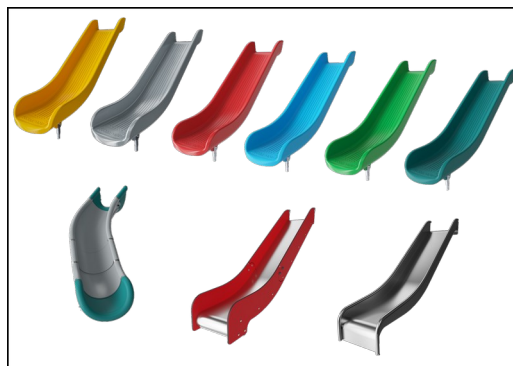
Altura máxima de caída	100 cm
Área de seguridad	21,9 m²
Horas de instalación	16,3
Volumen de excavación	0,32 m³
Volumen de hormigón	0,00 m³
Profundidad de anclaje	60 cm
Peso del envío	440 kg
Opciones de anclaje	Enterrar ✓ Suelo duro ✓

Garantías

EcoCore HDPE	De por vida
Post	10 años
Cubiertas PP	10 años
Piezas de repuesto garantizadas	10 años



Los componentes de acero coloreado tienen una base de galvanización en caliente y un acabado superior con recubrimiento en polvo. Esto proporciona una máxima resistencia a la corrosión en todos los climas del mundo.



Los toboganes pueden elegirse en seis colores y tres materiales diferentes: Correderas rectas o curvas de PE moldeado de una pieza. Combinación de laterales EcoCore™ y acero inoxidable. Acero inoxidable completo en diseño de una pieza para soluciones más a prueba de vandalismo.



Las versiones de KOMPAN GreenLine están diseñadas con los mejores materiales sostenibles con el factor de emisión de CO2e más bajo posible, como los paneles EcoCore™ de 100 % de desechos oceánicos reciclados post consumo.



Sustainability Data

PCM002421



Cuna a puerta A1-A3	Emisión total CO ₂	CO ₂ e/kg	Materiales Reciclados
	kg de CO ₂ e	kg de CO ₂ e/kg	%
PCM002421-0651	551,63	1,52	72,87
PCM002421-0605	751,41	2,36	58,18

El marco general aplicado para estos factores es la Declaración Ambiental de Producto (EPD), que cuantifica "la información ambiental sobre el ciclo de vida de un producto y permite realizar comparaciones entre productos que cumplen la misma función" (ISO, 2006). Esto sigue la estructura y aplica un enfoque de evaluación del ciclo de vida a toda la etapa del producto, desde la materia prima hasta la fabricación (A1-A3))

Kompan A/S
C.F. Tietgens Boulevard 32C
DK-5220 Odense SØ
Denmark



Verification of CO₂ calculation of: Play systems



Data version no. 2023-10-05

The CO₂ calculation and data are in compliance with the principles of a carbon footprint impact according to the GHG protocol (Greenhouse Gas Protocol), Scope 3, cradle to gate related to all individual components in the product category: "Play systems" represented by item no.: PCM200321-0950.

(Scope 3 emissions include emission sources in the upstream and downstream value chain).

Date: 30. October 2023 | Valid until: 30. October 2025

Verified by:

Julie Marie Vejsgaard Larsen, LCA & EPD Consultant

Verification based on report: Validation of CO₂ calculation of 9 categories of Kompan product line, version 1.0, prepared by: Bureau Veritas HSE, Denmark: Julie M. V. Larsen.

Publication date: 30. October 2023

By Bureau Veritas HSE
www.bureauveritas.dk
+45 7731 1000

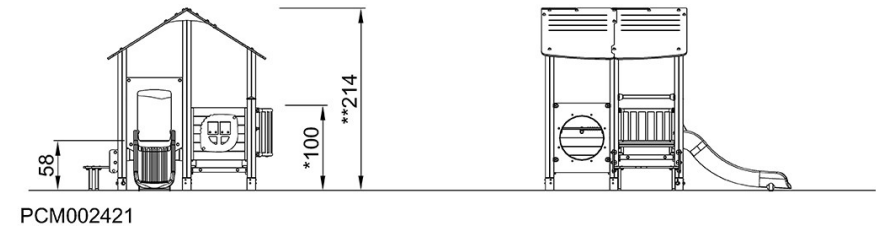
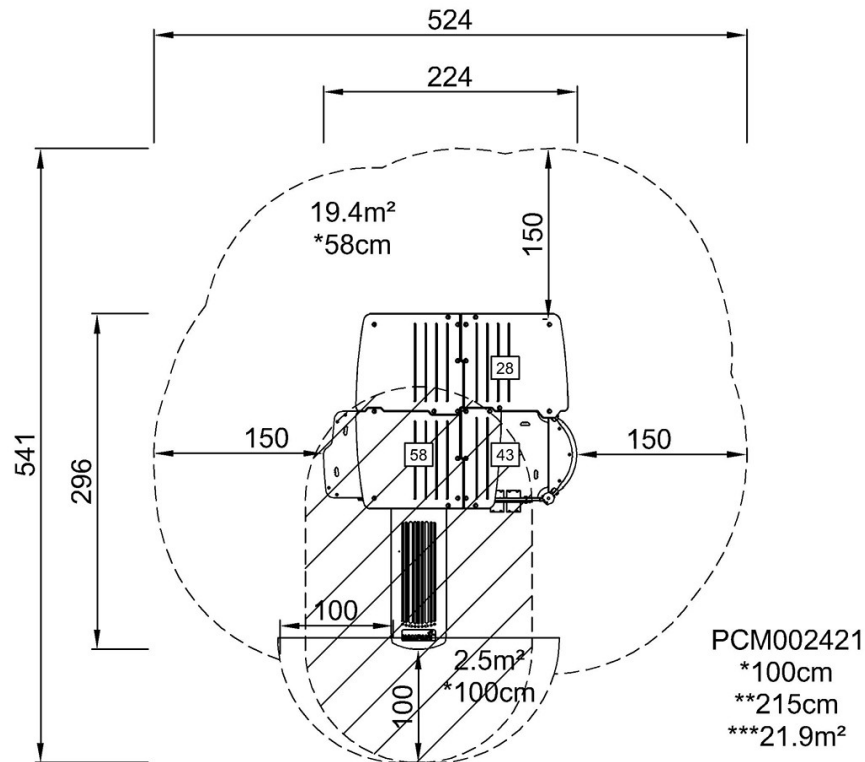


Casita de Juego Multiescritorio con techo

PCM002421

* Altura Máx. de caída | ** Altura total | *** Área de seguridad

* Altura Máx. de caída | ** Altura total



[Haga clic para ver VISTA SUPERIOR](#)

[Haga clic para ver VISTA LATERAL](#)