

Riippusilta

NRO870

KOMPANI
Let's play



Tuotenumero NRO870-1001

Tuotetiedot

Mitat PxLxK	215x126x140 cm
Ikäryhmä	2+
Leikkikapasiteetti	2
Väri vaihtoehdot	



Tuote on mahdollista saada pyydettäessä
FSC®-sertifioidusta (FSC® C004450) Robinia-
puusta.



Riippusilta

NRO870

KOMPANI
Let's play



Vaellussilta

Fyysinen: heiluva silta harjoittaa tasapainoa ja koordinaatiota sekä paikkatietoisuutta, kun lapset ylittävät sillan juoksemalla tai hyppimällä. **Sosiaalis-emotionaalinen:** vuorottelu ja toisten huomioiminen ohitettaessa ja tuntemalla muiden liikkeit. Yhteistyö ja seurustelu muiden kanssa sillalla ja sen ympäristössä.



Riippusilta

NRO870



Kaikki KOMPANin Organic Robinia -tuotteet on valmistettu kestävästi kasvatetusta eurooppalaisesta robiniapuusta. Tuotteet voidaan pyydetessä toimittaa sataprosenttisesti FSC® Certified (FSC® C004450).

Robiniapuu voidaan toimittaa käsittelemättömänä tai maalattuna puun kultaisen värin säilyttävällä läpikuultavan ruskealla maalilla.

Tuotenumero NRO870-1001

Asennustiedot

Putoamiskorkeus enintään	30 cm
Turva-alue	19,4 m ²
Asennusaika	6,0
Kaivanto	0,28 m ³
Betonivalu	0,05 m ³
Perustuksen syvyys (vakio)	100 cm
Lähetysten paino	295 kg
Ankkurointivaihtoehdot	Syväper. ✓ Pinta-as. ✓

Takuutiedot

Robiniapuu	15 vuotta
Takuuseen kuuluvat varaosat	10 vuotta
Ruostumattomat teräsosat	Elinikäinen



Kestävän kehityksen data

NRO870



Tuotevaihe A1–A3

Hiilidioksi
dipäästöt
yhteensä

kg CO₂e

Hiilidioksi
dipäästöt
kiloa
kohden

kg CO₂e/kg

Kierrätys
materiaalit

%

NRO870-1001

48,95

0,22

1,92

Näihin tekijöihin sovellettavana yleiskehityksenä käytetään Environmental Product Declaration -ympäristötuoteselostetta (EPD), jossa määritetään "ympäristötiedot tuotteen elinkaaren ajalta ja joka mahdollistaa samaan tehtävään tarkoitettujen tuotteiden keskinäisen vertailun" (ISO, 2006). Tämä seuraa elinkaariarviointimenetelmän (Life Cycle Assessment, LCA) rakennetta ja soveltaa sitä koko tuotevaiheeseen raaka-aineen hankinnasta tuotteen valmistukseen (A1–A3).

KOMPAN
Let's play

Kompan A/S

C.F. Tietgens Boulevard 32C
DK-5220 Odense SØ
Denmark

Validation of CO₂
calculation method
BUREAU VERITAS
HSE Denmark A/S



Verification of CO₂ calculation of: Nature play



Data version no. 2023-10-05

The CO₂ calculation and data are in compliance with the principles of a carbon footprint impact according to the GHG protocol (Greenhouse Gas Protocol), Scope 3, cradle to gate related to all individual components in the product category: "Nature play" represented by item no.: NRO409-0621.

(Scope 3 emissions include emission sources in the upstream and downstream value chain).

Date: 30. October 2023 | Valid until: 30. October 2025

Verified by:

Julie Marie Vejsgaard Larsen, LCA & EPD Consultant

Verification based on report: Validation of CO₂ calculation of 9 categories of Kompan product line, version 1.0, prepared by: Bureau Veritas HSE, Denmark: Julie M. V. Larsen.

Publication date: 30. October 2023

By Bureau Veritas HSE
www.bureauveritas.dk
+45 7731 1000

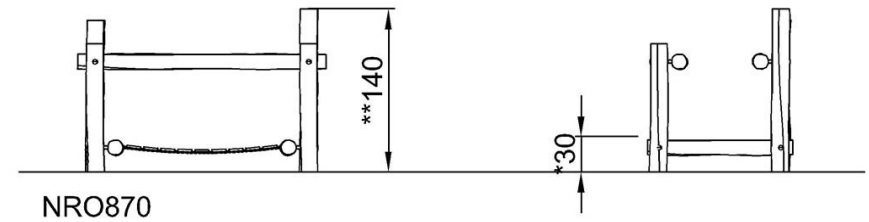
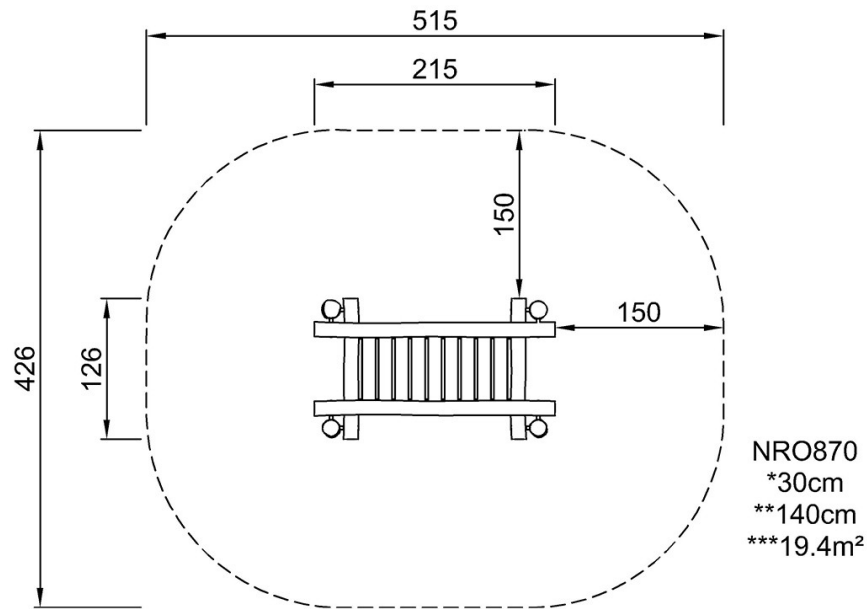


Riippusilta

NRO870

Putoamiskorkeus enint. | Kokonaiskorkeus | Turva-alue

Putoamiskorkeus enint. | Kokonaiskorkeus



[Klikkaa nähdäksesi NÄKYMÄ YLHÄÄLTÄ](#)

[Klikkaa nähdäksesi NÄKYMÄ SIVULTA](#)