

Marco Arenero 1m

NRO503

KOMPAN
Let's play



Número de artículo NRO503-0001	
Información general del producto	
Dimensiones LxAnch.xAl.	115x15x27 cm
Grupo de edad	1+
Usuarios	
Opciones de color	

Los troncos de robinia pueden usarse para diseñar cajones de arena de diferentes tamaños y formas o como bordes para las superficies. Los troncos están disponibles como madera de robinia con certificación FSC® (FSC® C004450) bajo petición. La arena es eternamente atractiva, con su combinación de carácter sólido y líquido. Esto hace que los niños se sumerjan en el juego

durante largos periodos de tiempo. La arena invita a jugar en profundidad. El carácter cambiante de la arena cuando está seca y cuando está mojada fascina a los niños. Además, entrena su sentido del tacto y su motricidad física. El cajón de arena 8 entrena la comprensión del carácter material y de los fenómenos de la naturaleza: que la arena al sol está caliente, que la arena bajo la lluvia es

moldeable. Que la arena al sol es seca y ligera, y que la arena mojada es fría y pesada. Se trata de conocimientos importantes que contribuyen al conjunto de habilidades vitales del niño que le ayudan a comprender el mundo que le rodea. Así pues, el juego con la arena ayuda a la motricidad sensorial y a la cognición del niño y añade una comprensión del mundo.



Los datos están sujetos a cambios sin previo aviso.

Marco Arenero 1m

NRO503



Viga de equilibrio

Físico: entrena el sentido del equilibrio, fundamental para todas las demás habilidades motoras, que hace posible moverse por el mundo con confianza y seguridad. **Socio-emocional:** habilidades para desarrollar el respeto y la toma de turnos, para la negociación cuando se cruzan por la viga. Resultando ser un espacio tanto para descanso, como para el intercambio cuando están sentados.



Marco Arenero 1m

NRO503



Todos los productos Robinia Orgánica de KOMPAN están hechos de madera Robinia de fuentes europeas sostenibles. Bajo pedido se puede suministrar con certificación FSC® Certified (FSC® C004450).



La madera Robinia se puede suministrar como madera no tratada o pintada con un pigmento transparente de color marrón que mantiene el color dorado de la madera.

Número de artículo NRO503-0001

Información de instalación

Altura máxima de caída	0 cm
Área de seguridad	0,0 m ²
Horas de instalación	1,5
Volumen de excavación	0,00 m ³
Volumen de hormigón	0,00 m ³
Profundidad de anclaje	0 cm
Peso del envío	36 kg
Opciones de anclaje	Suelo duro ✓

Garantías

Madera de robinia	15 años
Piezas de repuesto garantizadas	10 años



Sustainability Data

NRO503



Cuna a puerta A1-A3	Emisión total CO ₂	CO ₂ e/kg	Materiales Reciclados
	kg de CO ₂ e	kg de CO ₂ e/kg	%
NRO503-0001	4,31	0,15	0,58

El marco general aplicado para estos factores es la Declaración Ambiental de Producto (EPD), que cuantifica "la información ambiental sobre el ciclo de vida de un producto y permite realizar comparaciones entre productos que cumplen la misma función" (ISO, 2006). Esto sigue la estructura y aplica un enfoque de evaluación del ciclo de vida a toda la etapa del producto, desde la materia prima hasta la fabricación (A1-A3))

Kompan A/S
C.F. Tietgens Boulevard 32C
DK-5220 Odense SØ
Denmark



Verification of CO₂ calculation of: Nature play



Data version no. 2023-10-05

The CO₂ calculation and data are in compliance with the principles of a carbon footprint impact according to the GHG protocol (Greenhouse Gas Protocol), Scope 3, cradle to gate related to all individual components in the product category: "Nature play" represented by item no.: NRO409-0621.

(Scope 3 emissions include emission sources in the upstream and downstream value chain).

Date: 30. October 2023 | Valid until: 30. October 2025

Verified by:

Julie Marie Vejsgaard Larsen, LCA & EPD Consultant

Verification based on report: Validation of CO₂ calculation of 9 categories of Kompan product line, version 1.0, prepared by: Bureau Veritas HSE, Denmark: Julie M. V. Larsen.

Publication date: 30. October 2023

By Bureau Veritas HSE
www.bureauveritas.dk
+45 7731 1000

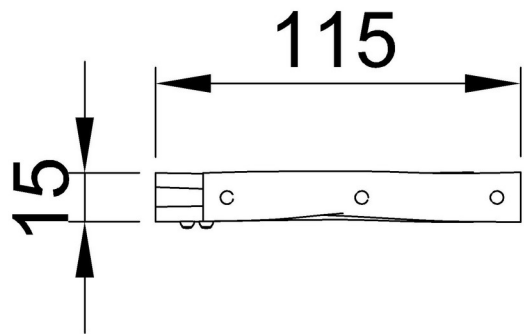


Marco Arenero 1m

NRO503

* Altura Máx. de caída | ** Altura total | *** Área de seguridad

* Altura Máx. de caída | ** Altura total



NRO503

**27cm



NRO503

[Haga clic para ver VISTA SUPERIOR](#)

[Haga clic para ver VISTA LATERAL](#)