

Jumper, rond ø112cm

JUM102

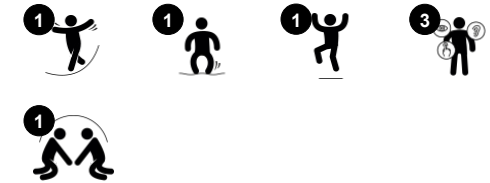
KOMPAN
Let's play



Item nummer JUM10201-0301

Algemene Product Informatie

Afmetingen LxBxH	180x180x3 cm
Leeftijdsgroep	4+
Speelcapaciteit	1
Kleuropties	●



Stuiteren, springen en veren op de KOMPAN Jumper is een van de meest populaire activiteiten van de speeltuin. Kinderen voelen zich direct aangetrokken door de onmiddellijke reactie van de Jumper op hun bewegingen en blijven springen. De kleine voetafdruk van de Jumper maakt het perfect als "speeltuin-lijm", die de activiteiten met elkaar verbindt wanneer

ze in paden worden samengevoegd. Dit ondersteunt spelletjes zoals De Vloer is Lava. Springen is een geweldige activiteit voor motorische vaardigheden zoals evenwicht, proprioceptie en ritme. Bij het op en neer springen worden alle grote spiergroepen getraind. Het op- en afspringen van de Jumper zorgt voor extra botdichtheid. De botdichtheid

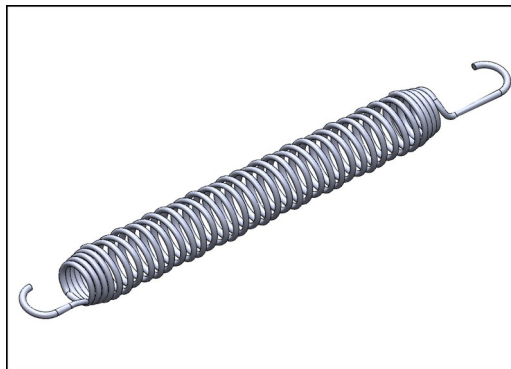
wordt vooral in de vroege jeugd opgebouwd, dus om sterke botten voor het leven op te bouwen, moeten kinderen zoveel mogelijk gewicht dragende activiteiten ondernemen. Er zijn maar weinig manieren om op een grappigere manier te spelen dan met de responsieve Jumper.

Jumper, rond ø112cm

JUM102



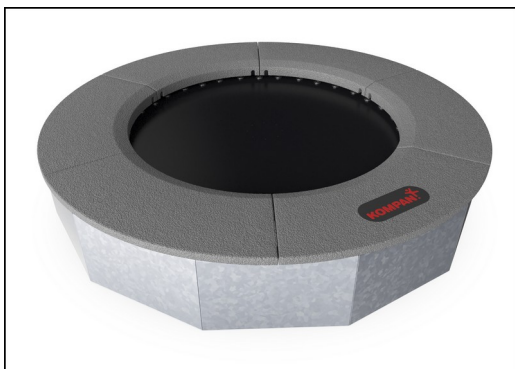
De Jumpermembranen zijn gemaakt van 6,0 mm dik EP Ethyleen-Propyleen transportband met polyester polyamide stoffen karkas. Veerbevestigingen zijn versterkt met stalen busen en ringen aan beide zijden. Het membraan is ozonbestendig en voorzien van 5 in het midden geplaatste waterafvoergaten.



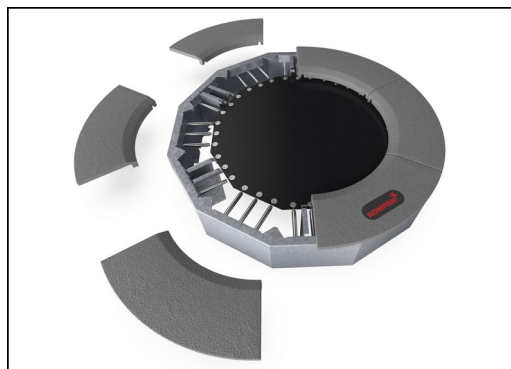
All 36 springs are made of stainless steel to ensure durability and excellent corrosion resistance. The steel wire is 3,2 mm thick and the last five windings are cone shaped to ensure long lifetime of the jumper.



De tegels zijn gegoten in grijs gegranuleerd gerecycled rubber (SBR/NR), het KOMPAN-logo is gemaakt van EPDM Ethyleen Propyleen Diene Monomeer. Binnen elk van de rubbertegels bevindt zich een thermisch verzinkte staalplaat met een dikte van 3 mm.



Alle stalen onderdelen zijn vervaardigd uit koolstofstaal S235 in een dikte van 3 mm. Zijpanelen, steunwanden voor bovenframe, platen gebogen met SBR en vlakke platen voor in-situ verharding zijn thermisch verzinkt.



Uniek is dat de SBR-tegels kunnen worden verwijderd voor reiniging en serviceonderhoud. Door het losdraaien van zes schroeven kan de SBR-tegel worden opgetild om toegang te krijgen tot de springveren (zie instructie op KOMPAN Master).



Indien aangepaste kleuren van de ondergrond worden gevraagd, kunnen alle jumpers worden besteld met stalen platen die geschikt zijn voor het in situ aanbrengen van de ondergrond in de gewenste kleur. Voor in situ installaties is geen service opening mogelijk.

Item nummer JUM10201-0301

Installatie informatie

Max. valhoogte	100 cm
Veiligheidszone	13,4 m ²
Totale installatietijd	2,8
Graafwerk (vol.)	1,08 m ³
Benodigd beton	0,08 m ³
Verankeringsdiepte	60 cm
Verzendingsgewicht	299 kg
Verankeringsopties	In-ground ✓

Garantie informatie

Gegalvaniseerd staal	Levenslang
Jumper veren	2 jaar
Springbedmateriaal	2 jaar
SBR rubber	2 jaar
Gegarandeerde reserveonderdelen	10 jaar



Sustainability Data

JUM102



Cradle to Gate A1-A3	Total CO ₂ emission	CO ₂ e/kg	Recycled materials
	kg CO ₂ e	kg CO ₂ e/kg	%
JUM10201-0301	379,62	2,02	60,81

The overall framework applied for these factors is the Environmental Product Declaration (EPD), which quantifies "environmental information on the life cycle of a product and enable comparisons between products fulfilling the same function" (ISO, 2006). This follows the structure and applies a Life-Cycle Assessment approach to the entire Product stage from raw material through manufacturing (A1-A3))

Kompan A/S
 C.F. Tietgens Boulevard 32C
 DK-5220 Odense SØ
 Denmark



Verification of CO₂ calculation of: Freestanding play equipment



Data version no. 2023-10-05

The CO₂ calculation and data are in compliance with the principles of a carbon footprint impact according to the GHG protocol (Greenhouse Gas Protocol), Scope 3, cradle to gate related to all individual components in the product category: "Freestanding play equipment" represented by item no.: GXY916012-3417.

(Scope 3 emissions include emission sources in the upstream and downstream value chain).

Date: 30. October 2023 | Valid until: 30. October 2025

Verified by:

Julie Marie Vejsgaard Larsen, LCA & EPD Consultant

Verification based on report: Validation of CO₂ calculation of 9 categories of Kompan product line, version 1.0, prepared by: Bureau Veritas HSE, Denmark: Julie M. V. Larsen.

Publication date: 30. October 2023

By Bureau Veritas HSE
 www.bureauveritas.dk
 +45 7731 1000

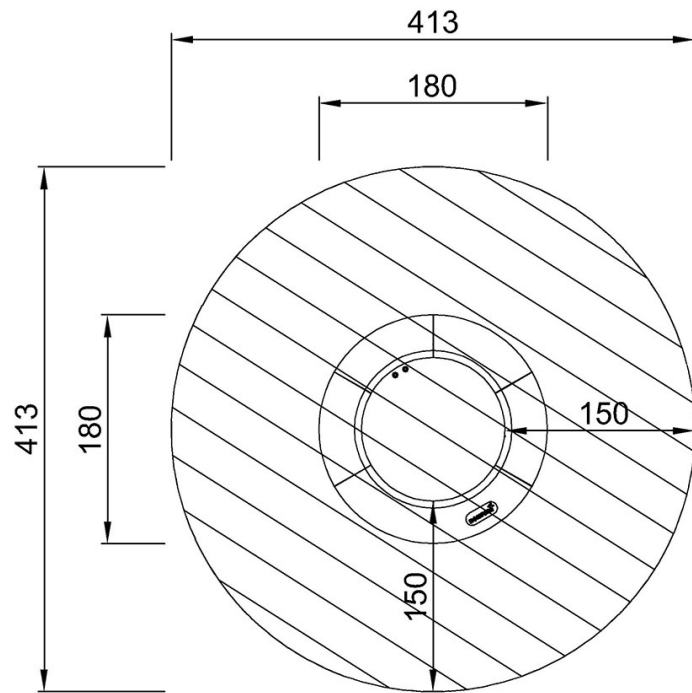


Jumper, rond ø112cm

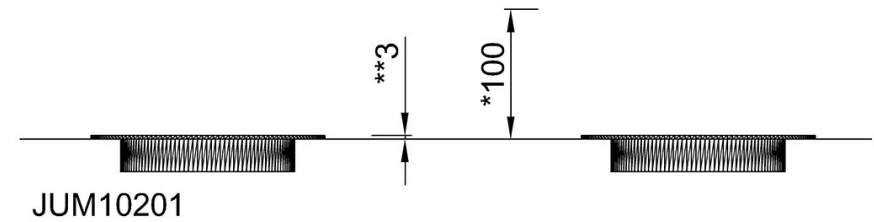
JUM102

Max. valhoogte | Totale Hoogte | Veiligheidszone

Max. valhoogte | Totale Hoogte



JUM10201
*100cm
**3cm
***13.4m²



[Bekijk BOVENAANZICHT](#)

[Bekijk ZIJAANZICHT](#)