

# Leketårn med balkong

PCM101021

**KOMPAN**  
Let's play

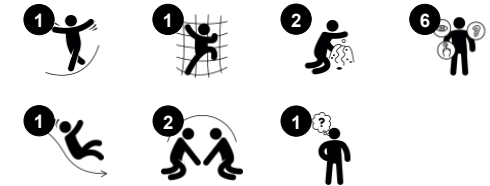


Dette universelle leketårnet er spennende for småbarn i utvikling. Andelen og utvalget av aktivitetene er skalert for å gi optimal lekestimulering for mange barn på en liten plass. Lekepanelene og balkongen inviterer til lek utenfra og innvendigt. Plattformen mellom den ergonomiske trappen og sklieutgangen innbyr til lek for alle barn. Plattformen har flere

lekelementer som hull i gulvet, trappe med grep og vegger for å gi støtte hvis nødvendig. Tittelekepanelet med gardiner er en flott taktil lekeelement som oppmuntrer til lek mellom utsiden og innsiden. Å trekke gardinene opp og ned og stimulerer forståelsen av objektets varighet; at gjenstander ikke slutter å eksistere når de er ute av syne. Turtaking og

samarbeidsevner blir trent når barna leker.

Produktnummer PCM101021-0603	
<b>Produktinformasjon</b>	
Mål LxBxH	140x235x211 cm
Aldersgruppe	1+
Antall brukere	7
Fargevalg	



# Leketårn med balkong

PCM101021

**KOMPANI**  
Let's play



## Balkong

**Sosioemosjonell:** balkongen inviterer til sosial samvær og samhandling med mennesker på bakken **Kognitiv:** inviterer til dramatisk lek og opptreden, som stimulerer språkutviklingen



## Sklie

**Fysisk:** å skli utvikler romlig bevissthet og følelse av balanse. Videre trenes kjernemuskulaturen når du sitter oppreist og glir ned. **Sosioemosjonell:** empati, tur-taking og risikotaking **Kognitiv:** små barn utvikler sin forståelse av rom, hastighet og avstander når de glir raskt ned.

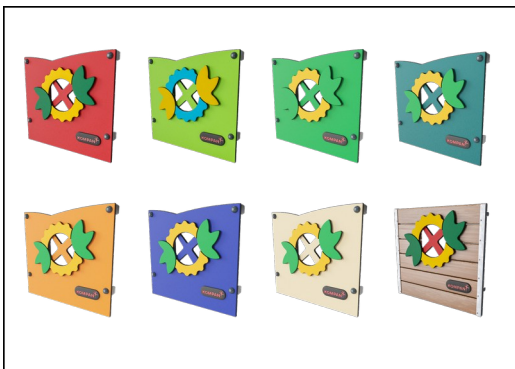


## Vindu med gardiner

**Fysisk:** taktil stimulering fremmer sensoriske ferdigheter når barna utforsker materialenes egenskaper. **Sosioemosjonell:** sosialt samspill mellom inne og ute, som fremmer turtaking og samarbeid. **Kognitiv:** forståelse av objektets varighet når man leker tittei. Støtter rollelek, oppmuntrer og trener språkferdigheter. **Kreativ:** endre posisjonen på gardiner, sette sitt eget preg

# Leketårn med balkong

PCM101021



Paneler med 19 mm EcoCore™. EcoCore™ er et svært holdbart, miljøvennlig materiale, som ikke bare kan gjenvinnes etter bruk, men også består av en kjerne som er produsert av 100% resirkulert forbrukeravfall fra matemballasje. Trepaneler av impregnert og brunmalt furu med vertikale stålprofiler.



Hovedstolper med varmgalvanisert stålfot er tilgjengelige i ulike materialer: Trykkimpregnerte furustolper; forgalvaniserte stålstolper med pulverlakkert toppfinish på innsiden og utsiden; blyfri aluminium med fargelakkert toppfinish; eller Greenline TexMade-stolper av 95 % resirkulert plast- og tekstilavfall.



Alle plattformene er støttet av unikt utformede aluminiumsprofiler med lavt CO2-avtrykk og flere festemuligheter. De gråfargede, støpte plattformene er laget av 75 % PP-materiale fra avfall etter bruk, med et sklisikkert mønster og en strukturert overflate.

Produktnummer PCM101021-0603

## Monteringsinformasjon

Maksimal fallhøyde	100 cm
Sikkerhetssone	15,9 m <sup>2</sup>
Total monterings tid	8,4
Utgraving	0,31 m <sup>3</sup>
Betong	0,00 m <sup>3</sup>
Forankringsdybde (standard)	60 cm
Forsendingsvekt	224 kg
Forankring	In-ground ✓ Surface ✓

## Garanti

EcoCore HDPE	Livstids
Stolpe	10 år
PP plattformer	10 år
Garantert reservedeler	10 år



Taket er laget av rotasjonsstøpt PE med 33 % forbrukeravfall. PE har høy slagfasthet over et bredt temperaturspenn, noe som sikrer lang holdbarhet.



Fargede stålkomponenter har en varmgalvanisert base og en pulverlakkert toppfinish. Dette gir den ultimate korrosjonsmotstand uansett klima.



KOMPANs GreenLine-versjon er designet med de mest miljøvennlige materialene med lavest mulig CO2-utslipp. TexMade-stolpe, EcoCore™-paneler av 95 % resirkulert avfall og støpte PP-plattformer.



# Grønn data

PCM101021



Krybbe til port A1-A3	Totalt CO <sub>2</sub> -utslipp	CO <sub>2</sub> -ekvivalent per kg	Resirkuler te materialer
	kg CO <sub>2</sub> -ekvivalent	kg CO <sub>2</sub> -ekvivalent/kg	%
<b>PCM101021-0651</b>	238,61	1,55	62,64
<b>PCM101021-0603</b>	239,25	1,51	23,62

Det overordnede rammeverket for disse faktorene er miljødeklarasjonen EPD (Environmental Product Declaration), som kvantifiserer «miljøinformasjon om produktets livssyklus og muliggjør sammenligninger mellom produkter som oppfyller samme funksjon» (ISO, 2006). Dette følger strukturen og anvender en livssyklusanalyse for hele produksjonsstadiet fra råvare til ferdig produksjon (A1-A3).

## Kompan A/S

C.F. Tietgens Boulevard 32C  
DK-5220 Odense SØ  
Denmark



## Verification of CO<sub>2</sub> calculation of: Play systems



Data version no. 2023-10-05

The CO<sub>2</sub> calculation and data are in compliance with the principles of a carbon footprint impact according to the GHG protocol (Greenhouse Gas Protocol), Scope 3, cradle to gate related to all individual components in the product category: "Play systems" represented by item no.: PCM200321-0950.

(Scope 3 emissions include emission sources in the upstream and downstream value chain).

**Date: 30. October 2023 | Valid until: 30. October 2025**

Verified by:

Julie Marie Vejsgaard Larsen, LCA & EPD Consultant

Verification based on report: Validation of CO<sub>2</sub> calculation of 9 categories of Kompan product line, version 1.0, prepared by: Bureau Veritas HSE, Denmark: Julie M. V. Larsen.

**Publication date: 30. October 2023**

By Bureau Veritas HSE  
www.bureauveritas.dk  
+45 7731 1000

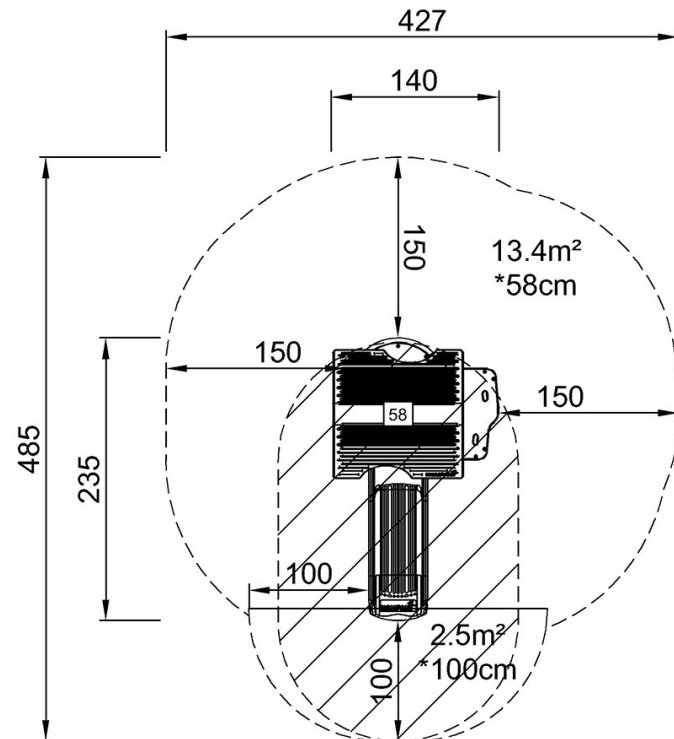


# Leketårn med balkong

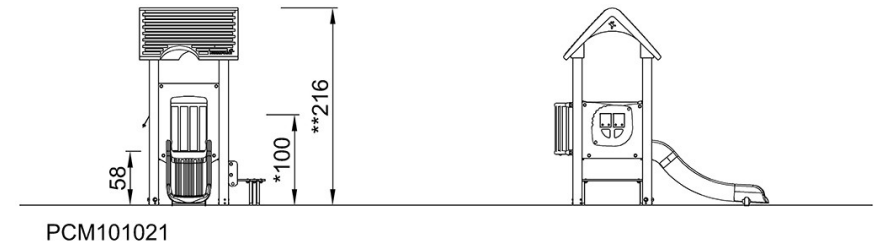
PCM101021

\* Maks fallhøyde | \*\* Total høyde | \*\*\* Sikkerhetssone

\* Maks fallhøyde | \*\* Total høyde



PCM101021  
\*100cm  
\*\*216cm  
\*\*\*15.9m<sup>2</sup>



[Klikk for å se TOP VIEW](#)

[Klikk for å se SIDE VIEW](#)