

# Ayers Rock

PCE110221

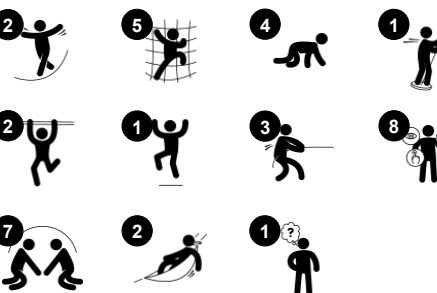
**KOMPAN**  
Let's play



Ayers Rock er fantastisk og tiltrekker seg alle barn, igjen og igjen. Takket være de mange solide klatrepanelene og den tilgjengelige trappen, har Ayers Rock klatring for alle, i et bredt spekter av vanskelighetsgrader, på innsiden og utsiden og bakken samt forhøyede nivåer. Stigen, utsiden av trappen og panelene kan klatres på mange måter, alt trener

krystskoordinasjon, fingerferdighet og proprioepsjon. Under plattformen ligger to svaiende lekeskjell som inviterer til et møtested. Fra toppen av Ayers Rock tilbyr de spennende stengene en rask sklitur ned, og trener romsansen og balanse, begge essensielle for livsviktige ferdigheter som å håndtere trafikken sikkert. På bakkenivå

oppmuntrer mange punkter, som f.eks. tre-på-rad-panelet og den myke hengekøyen til møter og utveksling.



Produktnummer PCE110221-0901

## Produktinformasjon

Mål LxBxH	555x411x463 cm
Aldersgruppe	6+
Antall brukere	14
Fargevalg	

# Ayers Rock

PCE110221



## Klatrestang

**Fysisk:** utvikler barnas krysskoordinasjon, øye-hånd-koordinasjon og muskelstyrke når de klatrer opp og ned. **Sosioemosjonell:** turtaking og selvregulering blir trent, begge viktige livsferdigheter



## Rørklatring

**Fysisk:** muskelstyrke, krysskoordinering, romlig bevissthet blir trent når man klatrer. **Sosioemosjonell:** oppmuntre til sosialt samvær når man sitter på stolpene.



## Støttende håndtak

**Fysisk:** håndtak gir godt grep for mindre trygge klatrere. Å trekke seg opp og trene overkroppsmuskler. **Sosioemosjonell:** gjør det mulig for en rekke fysiske evner til å komme inn uavhengig av hverandre og på en sikker måte, støttende lek for alle.



## Vridd stige

**Fysisk:** smidighet, balanse og koordinering. Muskelstyrke når du svinger opp for å gripe håndtaket. **Sosioemosjonell:** hvilested, turtaking og sosialt samvær.



## Lekeskjell

**Fysisk:** den svaiende bevegelsen stimulerer balansefølelsen, som er nødvendig for å sitte stille på en stol. **Sosioemosjonell:** møteplass, dele plass og ta en pause

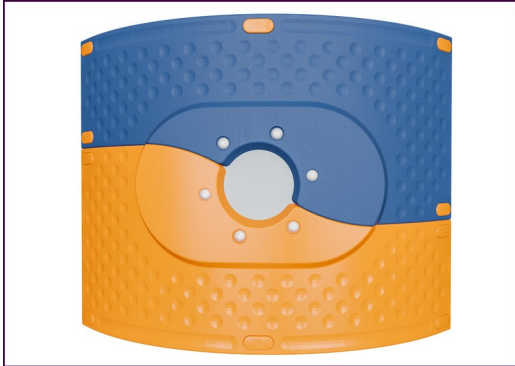


## Sklistenger

**Fysisk:** koordinering støttes når man går ned, samt arm- og kjernemuskulatur. Landing styrker bentettheten, som blir bygget for livet i barndommen. **Sosioemosjonell:** turtaking og risikotaking.

# Ayers Rock

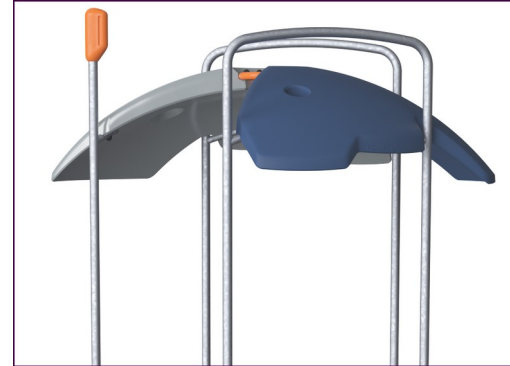
PCE110221



De buede elementene i ELEMENTS-serien er støpt av UV-stabilisert, resirkulerbar PE og består av 33 % resirkulert materiale. De har flere alternativer for innebygde lekefunksjoner, noe som også sikrer en sterk panelløsning. Rette paneler er laget av KOMPANs 19mm HDPE EcoCore™, som er et svært slitesterkt, miljøvennlig og resirkulerbart materiale laget av +95 % PCM.



De viste klatreelementene er støpt av 33 % resirkulerte materialer i ett stykke, med en veggtykkelse på minst 5 mm. Klatreelementene er laget av resirkulerbar PE som har høy slagfasthet over et bredt temperaturspenn, noe som gjør dem hærverkssikre.



Takeene i ELEMENTS-serien er laget av resirkulerbar PE som består av 33 % resirkulerte materialer med en veggtykkelse på minst 5 mm for å sikre høy holdbarhet i all slags vær. Stålrørene er varmgalvanisert på innsiden og utsiden for maksimal holdbarhet.



Hovedstolpene er laget av pregalvanisert stål av høy kvalitet med pulverlakkert toppfinish. Toppen av stolpene er lukket med lokk av UV-stabilisert nylon (PA6). De gråfargede, støpte plattformene er laget av 75 % PP-materiale etter forbruk, med et sklissikkert mønster og en strukturert overflate. Alle plattformene er støttet av unikt utformede aluminiumsprofiler med lavt CO2-avtrykk og flere festemuligheter.



ELEMENTS gummimembraner er laget av transportbåndkvalitet med gummi blandet av naturgummi og SBR gummi, og innebygd med et lag rustning laget av vevd PE og PA. Tykkelsen 8mm sikrer høy holdbarhet i ethvert miljø.



Tauene i ELEMENTS har seks ståltråder og en kjerne av ståltråd. Hver tråd er tett omviklet med PES-garn, som er laget av +95 % gjenbruksmaterialer. Garnet smeltes deretter på hver enkelt tråd, noe som gjør tauene svært motstandsdyktige mot slitasje og hærverk.

Produktnummer PCE110221-0901

## Monteringsinformasjon

Maksimal fallhøyde	220 cm
Sikkerhetszone	38,1 m <sup>2</sup>
Total monterings tid	15,4
Utgraving	1,00 m <sup>3</sup>
Betong	0,34 m <sup>3</sup>
Forankringsdybde (standard)	85 cm
Forsendingsvekt	508 kg
Forankring	Surface ✓ In-ground ✓

## Garanti

Buede paneler	10 år
EcoCore HDPE	Livstids
Membran	2 år
Stolpe	10 år
Garantert reservedeler	10 år



# Grønn data

PCE110221



## Krybbe til port A1-A3

Totalt CO <sub>2</sub> -utslipp	CO <sub>2</sub> -ekvivalent per kg	Resirkuler te materialer
kg CO <sub>2</sub> -ekvivalent	kg CO <sub>2</sub> -ekvivalent/kg	%
PCE110221-0901	1.174,36	3,01 45,84

Det overordnede rammeverket for disse faktorene er miljødeklarasjonen EPD (Environmental Product Declaration), som kvantifiserer «miljøinformasjon om produktets livssyklus og muliggjør sammenligninger mellom produkter som oppfyller samme funksjon» (ISO, 2006). Dette følger strukturen og anvender en livssyklusanalyse for hele produksjonsstadiet fra råvare til ferdig produksjon (A1-A3).

**Kompan A/S**  
C.F. Tietgens Boulevard 32C  
DK-5220 Odense SØ  
Denmark



## Verification of CO<sub>2</sub> calculation of: Play systems



Data version no. 2023-10-05

The CO<sub>2</sub> calculation and data are in compliance with the principles of a carbon footprint impact according to the GHG protocol (Greenhouse Gas Protocol), Scope 3, cradle to gate related to all individual components in the product category: "Play systems" represented by item no.: PCM200321-0950.

(Scope 3 emissions include emission sources in the upstream and downstream value chain).

**Date: 30. October 2023 | Valid until: 30. October 2025**

**Verified by:**

Julie Marie Vejsgaard Larsen, LCA & EPD Consultant

Verification based on report: Validation of CO<sub>2</sub> calculation of 9 categories of Kompan product line, version 1.0, prepared by: Bureau Veritas HSE, Denmark: Julie M. V. Larsen.

**Publication date: 30. October 2023**

**By Bureau Veritas HSE**  
www.bureauveritas.dk  
+45 7731 1000

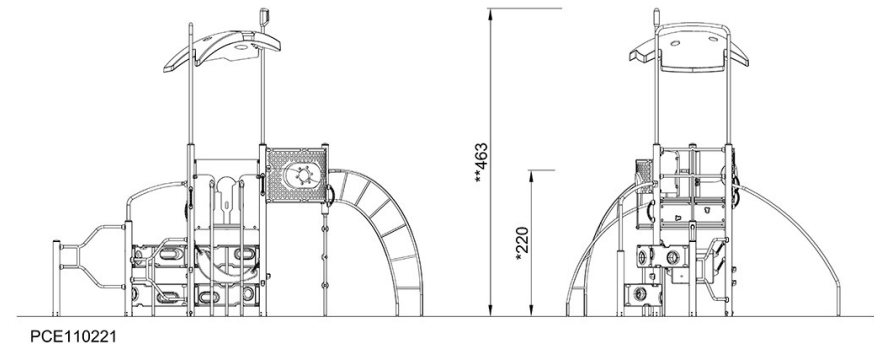
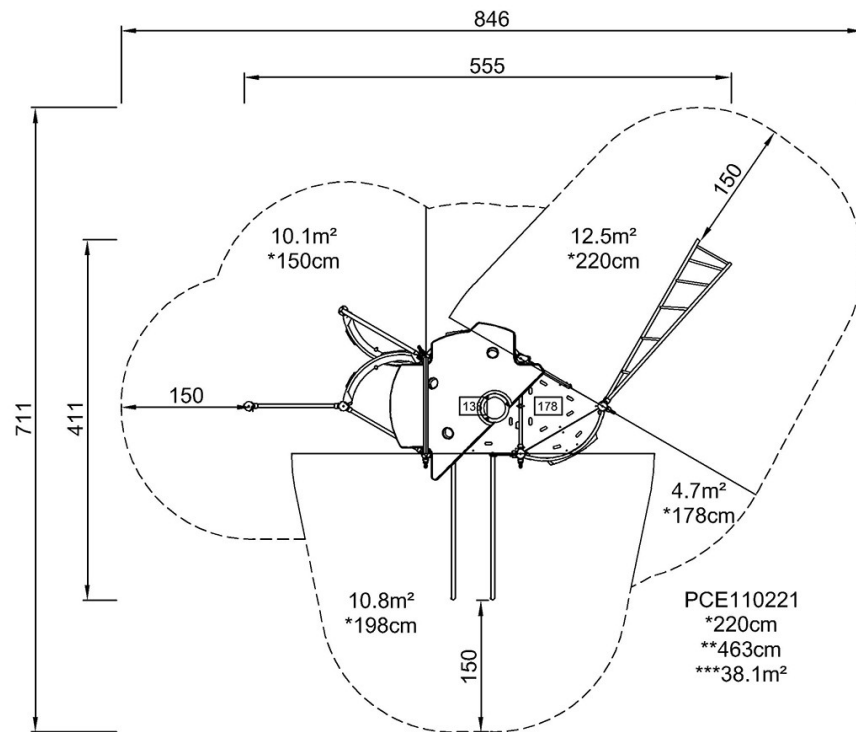


# Ayers Rock

PCE110221

\* Maks fallhøyde | \*\* Total høyde | \*\*\* Sikkerhetszone

\* Maks fallhøyde | \*\* Total høyde



[Klikk for å se TOP VIEW](#)

[Klikk for å se SIDE VIEW](#)