

Zewnętrzny Minutnik Play

PCM201

KOMPAN
Let's play



Nr produktu PCM201-0901	
Ogólne Informacje o Produkcje	
Wymiary DxSzxW	44x23x127 cm
Grupa wiekowa	5+
Max. Ilość Osób	4
Dostępne kolory	●



Minutnik Play niezwykle przyciąga dzieci w każdym wieku dzięki dźwiękom odliczania i przyciskom minutnika. Sam fakt, że możesz mierzyć swoje wysiłki i porównywać je z przyjaciółmi, jest atutem zabawy, który sprawia, że dzieci używają minutnika w kółko, a także wracają do niego po więcej. Podczas opracowywania Minutnika Play, KOMPAN

wykorzystał badania Instytutu Zabawy KOMPAN dotyczące ekscytującej zabawy, stwierdzając, że wyścigi z czasem były ogromnym czynnikiem wywołującym dreszczyk emocji u starszych dzieci. Oprócz radosnego i zabawnego mierzenia czasu jak daleko zajdziesz i kto dotrze tam pierwszy, Minutnik Play działa również jako praktyczny asystent

zamiany mierząc 10 lub 30 sekundowy oraz 2 lub 5 minutowy czas. Jest to zabawny – i łatwy dla nauczycieli – sposób na sprawienie, by dzieci zmieniły się bez konfliktów. Minutnik Play zwiększa intensywność zabawy, zwiększa współpracę i pomaga dzieciom zwracać na siebie uwagę.

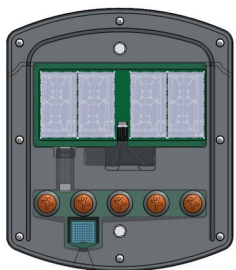


Dane mogą się zmienić bez powiadomienia.

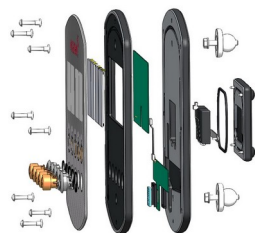
Zewnętrzny Minutnik Play

PCM201

KOMPANI
Let's play



Odblaskowy wyświetlacz LCD posiada cztery cyfry o wysokości 100 mm, zapewnia doskonałą widoczność na zewnątrz i szeroki kąt widzenia. Wyświetlacz LCD charakteryzuje się niskim zużyciem energii, jest zasilany przez 8 wymiennych baterii AA o trwałości ponad 2 lat.



Przednie panele są wykonane z poliwęglanu stabilizowanego promieniami UV. Stabilizacja UV zapobiega żółknięciu przezroczystych paneli z upływem czasu i zapewnia im odpowiednie parametry mechaniczne. Nadruki graficzne są nanoszone w unikalnym procesie druku wielowarstwowego, w którym wewnętrzna warstwa jest obrazem, a zewnętrzna przezroczysta warstwa pełni funkcję ochronną. Lakier bazuje na wodzie i jest stabilizowany promieniami UV, aby zapobiec blaknięciu.



Przyciski i obudowa przycisków są wykonane z poliamidu (PA6). W przyciskach znajduje się magnes, który po naciśnięciu aktywuje bezstykowy kontaktron. Zapewnia to wysoką trwałość systemu.



Złącza są wykonane z odlewanego ciśnieniowo aluminium, ze stopów specjalnie przystosowanych do pracy w warunkach zewnętrznych, o zawartości ołowiu poniżej 100 ppm. Złącza są mocowane do słupków za pomocą śrub ze stali nierdzewnej i zabezpieczone przed korozją za pomocą specjalnie zaprojektowanych podkładek cynkowych. Są bardzo wytrzymałe i nie ulegają korozji.

The loudspeaker is a piezoelectric speaker with a sound level of 90dB, and low power consumption. As power source we use eight standard AA 1,5V replaceable batteries with a capacity of 2.95Ah. The expected lifetime of the batteries is two years, depending on usage. It is recommended to inspect the batteries yearly. The batteries are placed in two sealed battery boxes with a protection class of IP65.



Steel posts are made of Ø101,6 x 2,0mm pre-galvanized steel tube. The posts are powder coated. Tops of posts are sealed with plastic caps (PA6). Footings for surface installation are manufactured from Carbon steel with hot-dip galvanized surface according to ISO1461.

Nr produktu PCM201-0901

Informacje Dotyczące Instalacji

Max. wysokość upadku	0 cm
Strefa bezpieczeństwa	9,6 m ²
Czas instalacji	2,4
Objętość wykopu	0,03 m ³
Objętość betonu	0,01 m ³
Głębokość podstawy (standardowa)	85 cm
Waga przesyłki	35 kg
Opcje kotwiczenia	W ziemi ✓ Powierzchnia ✓

Informacje o Gwarancji

Panele PC z poliwęglanu	10 lat
Słup	10 lat
Części Zapasowe	10 lat



Dane mogą się zmienić bez powiadomienia.

Dane Dotyczące Zrównoważonego Rozwoju

PCM201



Od wydobycia surowców do opuszczenia wytwórni A1–A3

Całkowita emisja CO₂

CO₂e na kg produktu

Materiały pochodzące z recyklingu

kg CO₂e

kg CO₂e/kg

%

PCM201-0901

79,36

3,47

51,13

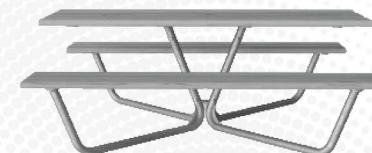
Ogólne ramy stosowane dla tych czynników to Środowiskowa Deklaracja Produktu (EPD), która określa ilościowo "informacje środowiskowe dotyczące cyklu życia produktu i umożliwia porównywanie produktów spełniających tę samą funkcję" (ISO, 2006). W niniejszym dokumencie przyjęto strukturę i zastosowano podejście oceny cyklu życia w odniesieniu do całego etapu produktu, od surowców po produkcję (A1-A3).

Kompan A/S

C.F. Tietgens Boulevard 32C
DK-5220 Odense SØ
Denmark



**Verification of CO₂ calculation of:
Park**



Data version no. 2023-10-05

The CO₂ calculation and data are in compliance with the principles of a carbon footprint impact according to the GHG protocol (Greenhouse Gas Protocol), Scope 3, cradle to gate related to all individual components in the product category: "Park" represented by item no.: PAR4070-0001.

(Scope 3 emissions include emission sources in the upstream and downstream value chain).

Date: 30. October 2023 | Valid until: 30. October 2025

Verified by:

Julie Marie Vejsgaard Larsen, LCA & EPD Consultant

Verification based on report: Validation of CO₂ calculation of 9 categories of Kompan product line, version 1.0, prepared by: Bureau Veritas HSE, Denmark: Julie M. V. Larsen.

Publication date: 30. October 2023

By Bureau Veritas HSE
www.bureauveritas.dk
+45 7731 1000

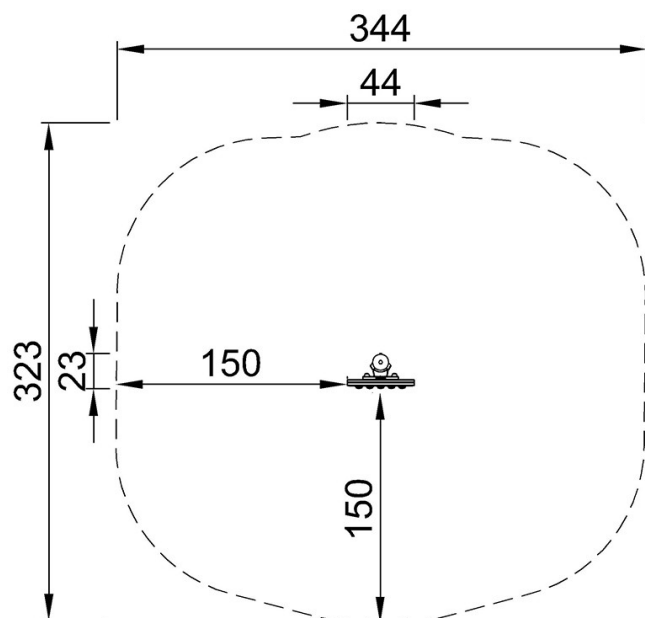


Zewnętrzny Minutnik Play

PCM201

* Max Wys. Upadku | ** Wysokość | *** Strefa Bezpieczeństwa

* Max Wys. Upadku | ** Max Wysokość



PCM201
**127cm
***9.6m²



PCM201

[Kliknij, aby zobaczyć RZUT Z GÓRY](#)

[Kliknij, aby zobaczyć RZUT BOCZNY](#)