

Sit-up Bank mit Neigung

FSW204

KOMPAN
Let's play



Produktnummer FSW20400-0901

Allgemeine Produktinformation

Maße L x B x H	153x88x81 cm
Empfohlenes Alter	13+
Kapazität (Nutzer)	1
Farbauswahl	



Mehr Infos in der KOMPAN Fit App



Die Sit-up Bank mit Neigung ist, ähnlich wie die normale Bank, perfekt für das Training der Körpermitte geeignet, mit Übungen für den unteren Rücken und den Bauch, wie Leg Lifts und Sit-ups. Die Bank hat ein Gefälle von 15°, was den Schwierigkeitsgrad der Übungen deutlich erhöht. Die strapazierfähige Ekogrip®-Oberfläche bietet perfekten Halt, so dass die

Bank als Sprungkasten für die Durchführung verschiedener Step- und Sprungübungen bei allen Wetterbedingungen verwendet werden kann.

Sit-up Bank mit Neigung

FSW204



Die Pfosten sind aus Ø 101,6 x 2 mm, aus vorverzinktem Baustahl gefertigt und pulverbeschichtet, ein hervorragender Schutz bei allen Wetterbedingungen.



Die Verbinder sind aus druckgegossenem Aluminium hergestellt, das speziell für den Aussenbereich und starke Beanspruchung legiert ist. Die Schrauben zur Befestigung der Verbinder sind aus Edelstahl und durch Zink-Unterlegscheiben geschützt.



Die Oberfläche besteht aus Ekogrip™ Platten, die aus 15 mm Polyethylen mit einer 3 mm dicken Deckschicht aus thermoplastischem Gummi bestehen. Die Ekogrip™ Platten haben einen rutschfesten Effekt für komfortables und sicheres Training bei allen Wetterbedingungen.



Alle KOMPAN Fitnessprodukte entsprechen den ASTM F3101 & EN16630 Outdoor Fitness Standards. Belastungstests werden als statischer Test durchgeführt, indem dynamische Faktoren sowie Sicherheitsfaktoren zu der spezifizierten Belastung von 78 kg pro Benutzer hinzugefügt werden. Ein für 1 Benutzer bestimmtes Produkt wird mit 420 kg belastet.



Das Informationsschild besteht aus PA6 (Polyamid) und zeigt die wichtigste Übung und einen QR-Code. Nach dem Scannen führt der QR-Code zu einer animierten Darstellung der Übung und bietet die Möglichkeit, die KOMPAN Sport & Fitness App herunterzuladen, die eine grosse Anzahl von Übungen und Workouts bietet.



KOMPAN Fitnessprodukte sind standardmässig in Orange (RAL2010) und Grau (RAL7012) erhältlich. Alle anderen RAL-Farben sind auf Anfrage erhältlich. Es wird immer möglich sein, die Umgebung oder das Farbschema anzupassen!

Produktnummer FSW20400-0901

Montage-Information

Max. freie Fallhöhe	63 cm
Fläche des Fallraums	14,0 m ²
Gesamt-Montagezeit	2,9
Erforderlicher Erdaushub	0,11 m ³
Betonbedarf	0,00 m ³
Fundamenttiefe (Standard)	90 cm
Versandgewicht	59 kg
Verankerungsoptionen	TV ✓ OFM ✓

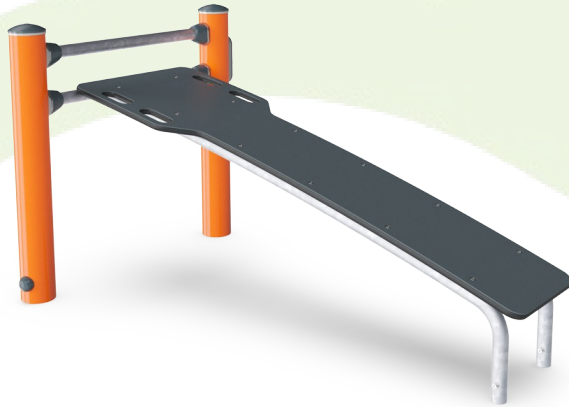
Garantie-Information

Verbindungen	10 Jahre
EcoCore HDPE	Lebenslang
Verzinkter Stahl	Lebenslang
Pfosten	10 Jahre
Ersatzteilgarantie	10 Jahre



Umweltdaten

FSW204



Von der Wiege bis zum Werkstor („cradle to gate“) (A1–A3)

CO ₂ -Emissionen gesamt	CO ₂ e pro kg	Recycelte Materialien
kg CO ₂ e	kg CO ₂ e pro kg	%
93,10	2,43	50,49

Den allgemeinen Rahmen für diese Faktoren bilden die Umweltproduktdeklarationen (EPDs). Mithilfe dieser Grundregeln können die Umweltinformationen über den Lebenszyklus eines Produkts hinweg quantifiziert und Vergleiche zwischen Produkten, die dieselbe Funktion erfüllen, angestellt werden (vgl. ISO, 2006). Diese Struktur wird hier befolgt. Der Ansatz zur Lebenszyklusbewertung wird dabei auf die gesamte Herstellungsphase – vom Rohstoff bis zur Herstellung (A1–A3) – angewendet.

Kompan A/S

C.F. Tietgens Boulevard 32C
DK-5220 Odense SØ
Denmark



Verification of CO₂ calculation of: Fitness



Data version no. 2023-10-05

The CO₂ calculation and data are in compliance with the principles of a carbon footprint impact according to the GHG protocol (Greenhouse Gas Protocol), Scope 3, cradle to gate related to all individual components in the product category: "Fitness" represented by item no.: FAZ10100-0900.

(Scope 3 emissions include emission sources in the upstream and downstream value chain).

Date: 30. October 2023 | Valid until: 30. October 2025

Verified by:

Julie Marie Vejsgaard Larsen, LCA & EPD Consultant

Verification based on report: Validation of CO₂ calculation of 9 categories of Kompan product line, version 1.0, prepared by: Bureau Veritas HSE, Denmark: Julie M. V. Larsen.

Publication date: 30. October 2023



By Bureau Veritas HSE
www.bureauveritas.dk
+45 7731 1000

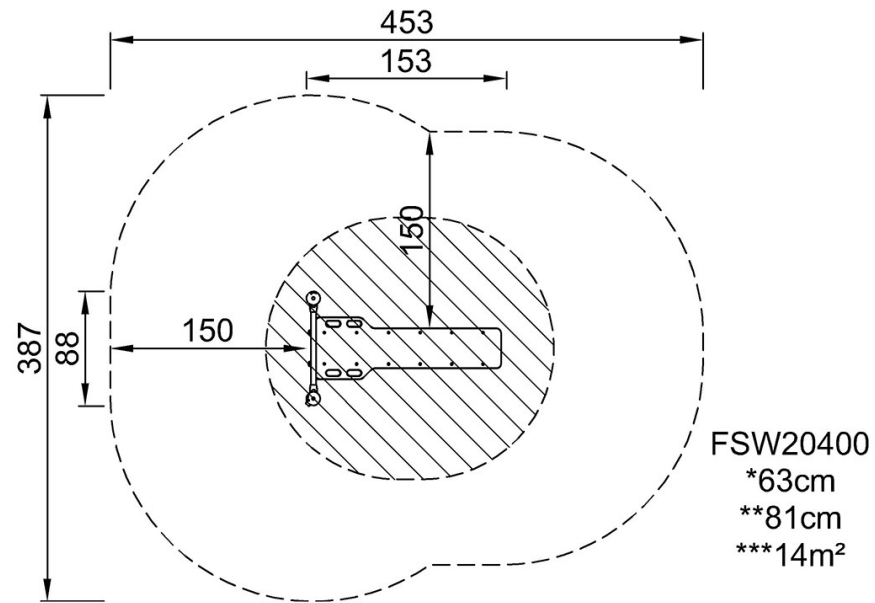


Sit-up Bank mit Neigung

FSW204

* Max freie Fallhöhe | ** Gesamthöhe | *** Fläche des Fallraums

* Max freie Fallhöhe | ** Gesamthöhe



FSW20400

[Klicken Sie hier, um die DRAUFSICHT anzuzeigen](#)

[Klicken Sie hier, um die SEITENANSICHT anzuzeigen](#)