


# Wasserhahn für Robinien-Wasserspiel

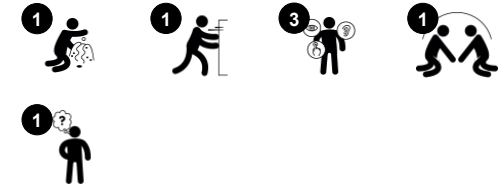
M59305



Produktnummer M59305-34

## Allgemeine Produktinformation

Maße L x B x H	29x17x107 cm
Empfohlenes Alter	2+
Spielkapazität (Nutzer)	1
Farbauswahl	



Der Wasserhahn ist eine fantastische Einladung zum Spielen. Mit seinem einzigartigen universellen Design zieht er Kinder immer und immer wieder zum Spielen an. Aus dem gelben Wasserhahn fließt nur dann Wasser, wenn er gedrückt wird, und wenn das Kind ihn loslässt, hört das Wasser auf zu fließen, was den Kindern Ursache und Wirkung

näher bringt. Aufgrund seiner Höhe (107 cm) eignet er sich perfekt als Ergänzung von Wasserrinnen oder Wassertischen, da diese ebenfalls etwas erhöht sind und die Wasserzufuhr dementsprechend hoch gelagert sein muss. Fließendes Wasser übt eine ewig währende Anziehungskraft auf Kinder aus, und wenn dann noch Sand hinzukommt, wird das

Spielerlebnis beinahe magisch. Darüber hinaus bietet der Wasserhahn einen starken haptischen Reiz. Die Verschmelzung von Wasser und Sand inspiriert zu stundenlangem kreativem Spielen, zum Formen und Bauen und zum Erforschen der sich verändernden Eigenschaften von Sand, wenn er trocken und wenn er nass ist und verformt werden kann.



# Wasserhahn für Robinien-Wasserspiel

M59305



## Wasserhahn

**Sozial-Emotional:** Sich beim Wasserholen zu helfen, fördert das Abwechseln und Helfen. Öffnet sich bei Druck mit Hand, Ellbogen, Fuß, Kinn oder Schulter. Kann auch im Sitzen erreicht werden. **Kognitiv:** verbessert das Verständnis für Ursache und Wirkung, wenn die Kinder lernen wie man den Wasserhahn auf- und wieder zudreht. **Kreativ:** die Kinder können die Menge des fließenden Wassers selbst beeinflussen.



# Wasserhahn für Robinien-Wasserspiel

M59305



Die Stahloberflächen sind bleifrei feuerverzinkt. Die Verzinkung bietet eine ausgezeichnete Korrosionsbeständigkeit im Freien und ist außerdem wartungsarm.



Platten aus EcoCore™ HDPE (19 mm). Dieses äußerst langlebige und ressourcenschonende Material ist nicht nur recycelbar, sondern enthält auch einen Kern aus 100% Recyclingmaterial.



Der integrierte Wasserhahn öffnet sich durch Drücken und das Wasser fließt und es hört auf zu fließen, sobald losgelassen wird. Das Wasser wird durch ein im Inneren des Pfostens befindliches Rohr mit Schlauch- oder Rohranschluss an der Unterseite des Pfostens zugeführt. Die Zufuhr kann entweder über einen losen Schlauch oder über eine permanente Bodenverrohrung erfolgen.

Produktnummer M59305-34

## Montage-Information

Max. freie Fallhöhe	0 cm
Fläche des Fallraums	8,2 m <sup>2</sup>
Gesamt-Montagezeit	1,3
Erforderlicher Erdaushub (circa)	0,38 m <sup>3</sup>
Betonbedarf (circa)	0,30 m <sup>3</sup>
Fundamenttiefe (Standard)	90 cm
Versandgewicht	25 kg
Verankerungsoptionen	TV ✓ OFM ✓

## Garantie-Information

EcoCore HDPE	Lebenslang
Verzinkter Stahl	Lebenslang
Bewegliche Teile	2 Jahre
Geformte Vollkunststoffteile	10 Jahre
Ersatzteilgarantie	10 Jahre



# Umweltdaten

M59305



Von der Wiege bis zum Werkstor („cradle to gate“) (A1–A3)

CO <sub>2</sub> -Emissionen gesamt	CO <sub>2</sub> e pro kg	Recycelte Materialien	
kg CO <sub>2</sub> e	kg CO <sub>2</sub> e pro kg	%	
<b>M59305-34</b>	48,55	2,41	37,71

Den allgemeinen Rahmen für diese Faktoren bilden die Umweltproduktdeklarationen (EPDs). Mithilfe dieser Grundregeln können die Umweltinformationen über den Lebenszyklus eines Produkts hinweg quantifiziert und Vergleiche zwischen Produkten, die dieselbe Funktion erfüllen, angestellt werden (vgl. ISO, 2006). Diese Struktur wird hier befolgt. Der Ansatz zur Lebenszyklusbewertung wird dabei auf die gesamte Herstellungsphase – vom Rohstoff bis zur Herstellung (A1–A3) – angewendet.

**Kompan A/S**  
C.F. Tietgens Boulevard 32C  
DK-5220 Odense SØ  
Denmark



Verification of CO<sub>2</sub> calculation of:  
Nature play



Data version no. 2023-10-05

The CO<sub>2</sub> calculation and data are in compliance with the principles of a carbon footprint impact according to the GHG protocol (Greenhouse Gas Protocol), Scope 3, cradle to gate related to all individual components in the product category: "Nature play" represented by item no.: NRO409-0621.

(Scope 3 emissions include emission sources in the upstream and downstream value chain).

**Date: 30. October 2023 | Valid until: 30. October 2025**

Verified by:

Julie Marie Vejsgaard Larsen, LCA & EPD Consultant

Verification based on report: Validation of CO<sub>2</sub> calculation of 9 categories of Kompan product line, version 1.0, prepared by: Bureau Veritas HSE, Denmark: Julie M. V. Larsen.

**Publication date: 30. October 2023**

By Bureau Veritas HSE  
www.bureauveritas.dk  
+45 7731 1000

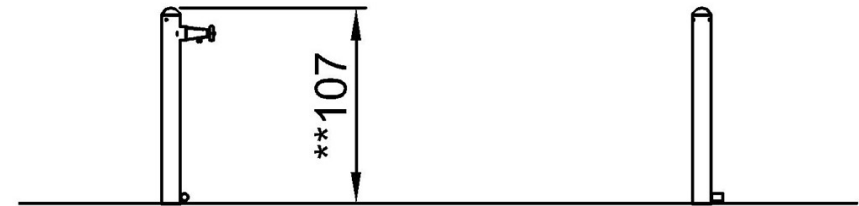
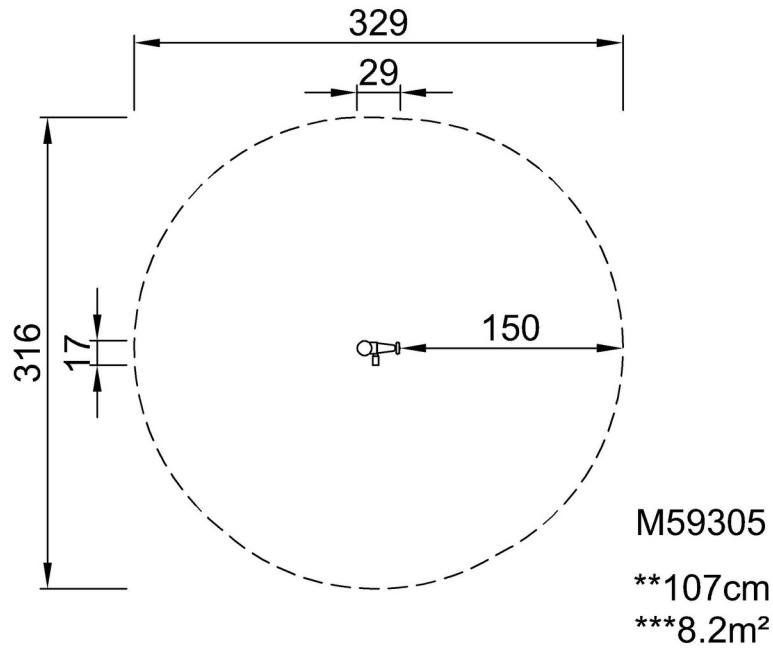


# Wasserhahn für Robinien-Wasserspiel

M59305

\* Max freie Fallhöhe | \*\* Gesamthöhe | \*\*\* Fläche des Fallraums

\* Max freie Fallhöhe | \*\* Gesamthöhe



M59305  
1:100

[Klicken Sie hier, um die DRAUFSICHT anzuzeigen](#)

[Klicken Sie hier, um die SEITENANSICHT anzuzeigen](#)