

Lille edderkoppegynge, 100cm rebsæde

NRO920

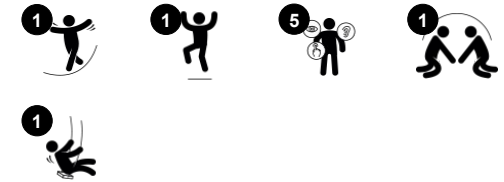
KOMPANI
Let's play



Varenr. NRO920-1001

Generel produktinformation

Dimensioner LxBxH	289x106x157 cm
Alder	2+
Antal brugere	6
Farvemuligheder	●



Den lille edderkoppegynge vil tiltrække børn igen og igen. Den tilbyder en masse leg på lidt plads. At gynge med fugleredesædet udvikler børns balance- og koordinationsevne, som er grundlæggende for alle andre motoriske færdigheder. Der er også et kognitivt aspekt ved denne type leg, da småbørn udvikler opfattelsen af årsag og virkning i forhold til

deres kroppe og ting. Fugleredesædet har plads til flere brugere, hvilket gør det til en social oplevelse, hvor børn kan lege sammen og samarbejde. Sædet henvender sig til alle niveauer og de fleste aldre, så det bliver en fælles oplevelse. Ved at skubbe til hinanden og skiftes til at lege lærer børnene vigtige sociale og følelsesmæssige færdigheder. Den kan

også bruges individuelt til en mere afslappende gyngetur. Det er muligt at ligge, sidde og stå på sædet, hvilket alt sammen støtter udviklingen af arm-, ben- og kernemuskler samt opbygger knogletæthed, når man hopper af.



Lille edderkoppegynge, 100cm rebsæde

NRO920

KOMPANI
Let's play



Fugleredegynge

Fysiske evner: balance, koordination og rumlig bevidsthed udvikles når man gynger.

Når man gynger trænes arm-, ben- og kernemuskler, og knogletæthed styrkes når man hopper af og lander. **Social-emotionelle**

evner: det rummelige gynesæde er inkluderende og gør det muligt for mange at stå, ligge eller sidde sammen. **Kognitive**

evner: her udvikles forståelsen af årsag og virkning, rytme samt tankefærdigheder hos de yngre børn.



Lille edderkoppegynge, 100cm rebsæde

NRO920

KOMPAN
Let's play



Alle Robinia-redskaber fra KOMPAN er lavet af robinietræ fra ansvarlige europæiske kilder. Efter anmodning kan de leveres som FSC®-certificeret (FSC® C004450).



KOMPAN designede fugleredesæderne til at være lette i vægt og i overensstemmelse med de globale sikkerhedsstandarder. De bløde, stødabsorberende kofangere med skridsikker overflade gør svingesædet ekstremt brugervenligt. Vælg mellem en reb-version med forstærket PA-reb eller en støbt PE-version. Begge er udstyret med bløde gummikofangere.



Gyngeslagene er fremstillet af rustfri stål og bevæger sig over to akser. Lejerne er belagt med silikone for at gøre affjedringen vedligeholdelsesfri. Rebet er fastgjort beslaget ved hjælp af en rustfri stålkæde.



Robinia-træet kan leveres som ubehandlet rå træ eller males med et brunfarvet gennemsigtigt pigment, der bevarer træets gyldne træfarve.



Gyngesæderne kan tilpasses efter eget behov og personliggøres med et udvalg af Kompan-farver til både skal- og rebversioner.

Varenr. NRO920-1001

Installationsinformation

Maks. faldhøjde	85 cm
Faldområde	11,3 m ²
Installationstid (timer)	2,9
Udgravningsmængde	0,46 m ³
Betonmængde	0,16 m ³
Forankringsdybde	98 cm
Fragtvægt	156 kg
Forankringsmuligheder	I jorden ✓

Garanti

Galvaniseret stål	Livstid
Robinietræ	15 år
Garanterede reservedele	10 år
Gyngeslag	5 år
Gyngesæde	10 år



Bæredygtighedsdata

NRO920



Vugge-til-port A1-A3	Total CO ₂ udledning	CO ₂ e/kg	Gen-anvendte materialer
	kg CO ₂ e	kg CO ₂ e/kg	%
NRO920-1001	175,53	1,45	6,79

Den overordnede ramme for disse faktorer er Environmental Product Declaration (EPD), som kvantificerer "miljøoplysninger om et produkts livscyklus og muliggør sammenligninger mellem produkter, der opfylder samme funktion" (ISO, 2006). Dette følger strukturen og anvender en livscyklusvurderingstilgang til hele produktfasen fra råvarer til fremstilling (A1-A3))

Kompan A/S

C.F. Tietgens Boulevard 32C
DK-5220 Odense SØ
Denmark

Validation of CO₂ calculation method
BUREAU VERITAS
HSE Denmark A/S



Verification of CO₂ calculation of: Nature play



Data version no. 2023-10-05

The CO₂ calculation and data are in compliance with the principles of a carbon footprint impact according to the GHG protocol (Greenhouse Gas Protocol), Scope 3, cradle to gate related to all individual components in the product category: "Nature play" represented by item no.: NRO409-0621.

(Scope 3 emissions include emission sources in the upstream and downstream value chain).

Date: 30. October 2023 | Valid until: 30. October 2025

Verified by:

Julie Marie Vejsgaard Larsen, LCA & EPD Consultant

Verification based on report: Validation of CO₂ calculation of 9 categories of Kompan product line, version 1.0, prepared by: Bureau Veritas HSE, Denmark: Julie M. V. Larsen.

Publication date: 30. October 2023

By Bureau Veritas HSE
www.bureauveritas.dk
+45 7731 1000

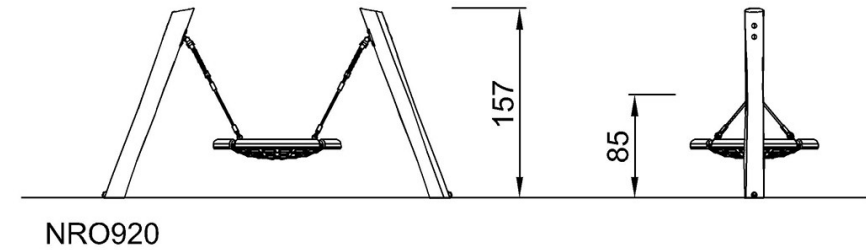
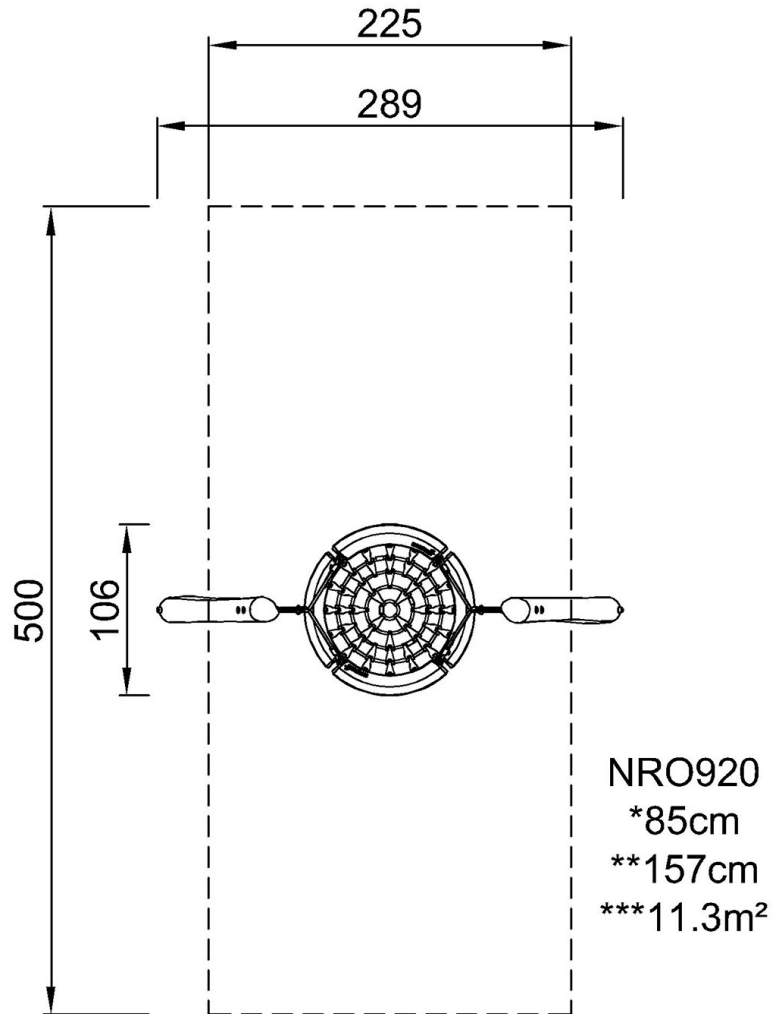


Lille edderkoppegynge, 100cm rebsæde

NRO920

* Maks. faldhøjde | ** Samlet højde | *** Faldområde

* Maks. faldhøjde | ** Samlet højde



[Klik for at se FRA OVEN](#)

[Klik for at se FRA SIDEN](#)