

# Huśtawka Mały Pająk

M952

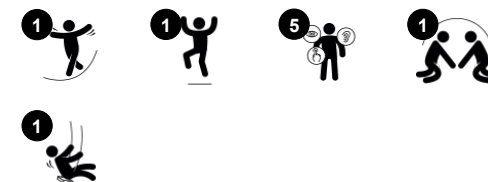
**KOMPANI**  
Let's play



Nr produktu M95201-1001

## Ogólne Informacje o Produkcie

Wymiary DxSzxW	277x106x147 cm
Grupa wiekowa	2+
Max. Ilość Osób	7
Dostępne kolory	



Huśtawka Mały Pająk będzie przyciągać dzieci raz za razem. Oferuje mnóstwo zabawy na niewielkiej przestrzeni. Huśtanie się na siedzisku w kształcie ptasiego gniazda rozwija u dzieci poczucie równowagi i koordynację, które mają fundamentalne znaczenie dla wszystkich innych umiejętności motorycznych. Ten rodzaj zabawy ma również aspekt poznawczy, ponieważ maluchy rozwijają

koncepcję przyczyny i skutku związaną z ich ciałami i przedmiotami. Siedzisko typu "gniazdo" może pomieścić wielu użytkowników, dzięki czemu jest to doświadczenie społeczne, w którym dzieci mogą bawić się razem i współpracować. Siedzisko jest odpowiednie dla wszystkich umiejętności i większości grup wiekowych, dzięki czemu może być wspólnym doświadczeniem. Wzajemne popychanie się i

zabawa na zmianę uczy dzieci ważnych umiejętności społeczno-emocjonalnych. Można ją również używać indywidualnie, aby uzyskać bardziej relaksujące doświadczenie. Na siedzisku można leżeć, siedzieć i stać, co wspomaga rozwój mięśni ramion, nóg i tułowia, a także buduje gęstość kości podczas zeskakiwania.



# Huśtawka Mały Pająk

M952



## Huśtawka Ptasię Gniazdo

**Fizyczne:** rozwija równowagę, koordynację i świadomość przestrzenną. Ruch wahadłowy ćwiczy mięśnie ramion, nóg i tułowia oraz wzmacnia gęstość kości podczas zeskakiwania. **Społeczno-Emocjonalne:** przestronne siedzisko pozwala wielu dzieciom stać, leżeć, siedzieć razem i jest dostępne dla wszystkich. **Poznawcze:** rozumienie przyczyny i skutku, rytm i umiejętności myślenia są rozwijane u młodszych dzieci.



# Huśtawka Mały Pająk

M952

**KOMPAN**  
Let's play



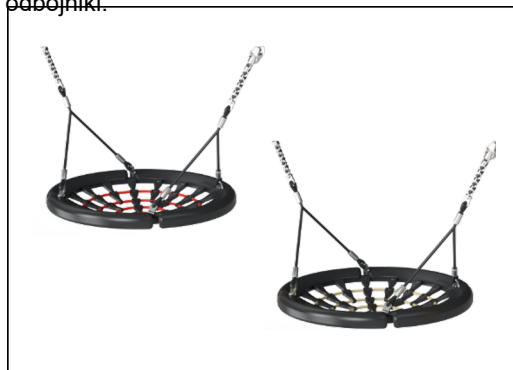
Powierzchnie stalowe są ocynkowane ogniowo wewnątrz i na zewnątrz cynkiem bezołowiowym. Ocynkowanie ma doskonałą odporność na korozję w środowisku zewnętrznym i wymaga niewielkiej konserwacji.



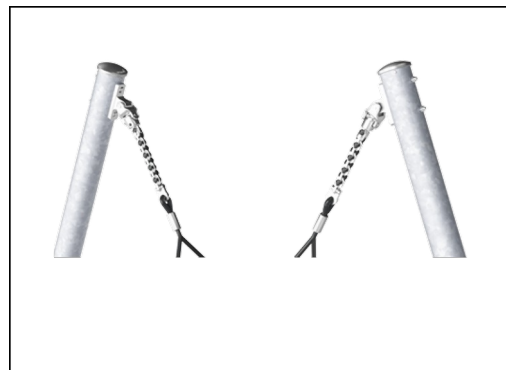
KOMPAN zaprojektował siedzisko „Ptasie Gniazdo”, aby było jednocześnie lekkie i zgodne ze standardami bezpieczeństwa. Miękkie i pochłaniające uderzenia odbojniki z powierzchnią antypoślizgową sprawiają, że siedziska są przyjazne dla użytkownika. Wybierz pomiędzy wersją linową ze wzmocnionymi linami PA lub wersję formowaną z PE. Obie wersje są wyposażone w miękkie odbojniki.



Główne słupy z kotwami galwanizowanymi ogniowo są dostępne w różnych wersjach: z drewna sosny impregnowanego ciśnieniowo, ze stali uprzednio ocynkowanej z zewnętrzną warstwą malowania proszkowego i z aluminium bezołowiowego z kolorową warstwą anodyzowaną.



Siedziska huśtawek można dostosować do własnych preferencji i spersonalizować za pomocą różnych kolorów Kompan zarówno dla wersji Shell, jak i Rope.



Mocowanie huśtawki wykonane jest ze wsporników ze stali nierdzewnej mogących poruszać się po dwóch osiach. Łożyska kołnierzowe są wzbogacone silikonem, dzięki czemu zawieszenie nie wymaga konserwacji. Połączenie z liną jest wykonane za pomocą łańcucha ze stali nierdzewnej.

Nr produktu M95201-1001

## Informacje Dotyczące Instalacji

Max. wysokość upadku	85 cm
Strefa bezpieczeństwa	11,3 m <sup>2</sup>
Czas instalacji	2,0
Objętość wykopu	0,54 m <sup>3</sup>
Objętość betonu	0,54 m <sup>3</sup>
Głębokość podstawy (standardowa)	100 cm
Waga przesyłki	92 kg
Opcje kotwiczenia	W ziemi ✓

## Informacje o Gwarancji

Lina Corocord	10 lat
Galw. Stal	Dożywotnia
Części Zapasowe	10 lat
Zawieszenie Huśtawek	5 lat
Siedzisko Huśtawki	10 lat



# Dane Dotyczące Zrównoważonego Rozwoju

M952



**Od wydobycia surowców do opuszczenia wytwórni A1–A3**

**Całkowita emisja CO<sub>2</sub>**

**CO<sub>2</sub>e na kg produktu**

**Materiały pochodzące z recyklingu**

kg CO<sub>2</sub>e

kg CO<sub>2</sub>e/kg

%

**M95201-1001**

269,95

3,82

37,65

Ogólne ramy stosowane dla tych czynników to Środowiskowa Deklaracja Produktu (EPD), która określa ilościowo "informacje środowiskowe dotyczące cyklu życia produktu i umożliwia porównywanie produktów spełniających tę samą funkcję" (ISO, 2006). W niniejszym dokumencie przyjęto strukturę i zastosowano podejście oceny cyklu życia w odniesieniu do całego etapu produktu, od surowców po produkcję (A1-A3).

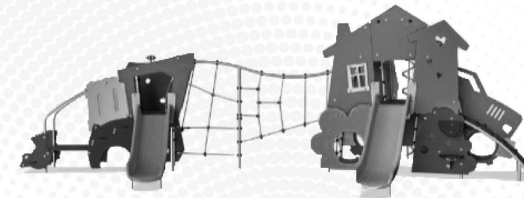
## Kompan A/S

C.F. Tietgens Boulevard 32C  
DK-5220 Odense SØ  
Denmark

Validation of CO<sub>2</sub> calculation method  
**BUREAU VERITAS**  
HSE Denmark A/S



**Verification of CO<sub>2</sub> calculation of:  
Themed play systems**



Data version no. 2023-10-05

The CO<sub>2</sub> calculation and data are in compliance with the principles of a carbon footprint impact according to the GHG protocol (Greenhouse Gas Protocol), Scope 3, cradle to gate related to all individual components in the product category: "Themed play systems" represented by item no.: MSC641100-3717P.

(Scope 3 emissions include emission sources in the upstream and downstream value chain).

**Date: 30. October 2023 | Valid until: 30. October 2025**

**Verified by:**

Julie Marie Vejsgaard Larsen, LCA & EPD Consultant

Verification based on report: Validation of CO<sub>2</sub> calculation of 9 categories of Kompan product line, version 1.0, prepared by: Bureau Veritas HSE, Denmark: Julie M. V. Larsen.

**Publication date: 30. October 2023**

**By Bureau Veritas HSE**  
www.bureauveritas.dk  
+45 7731 1000



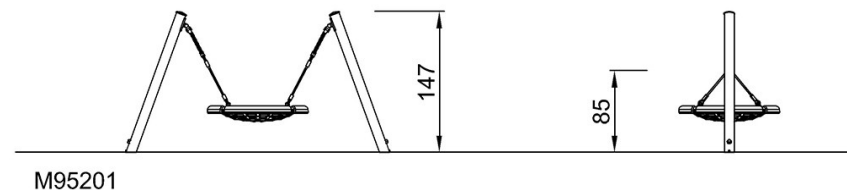
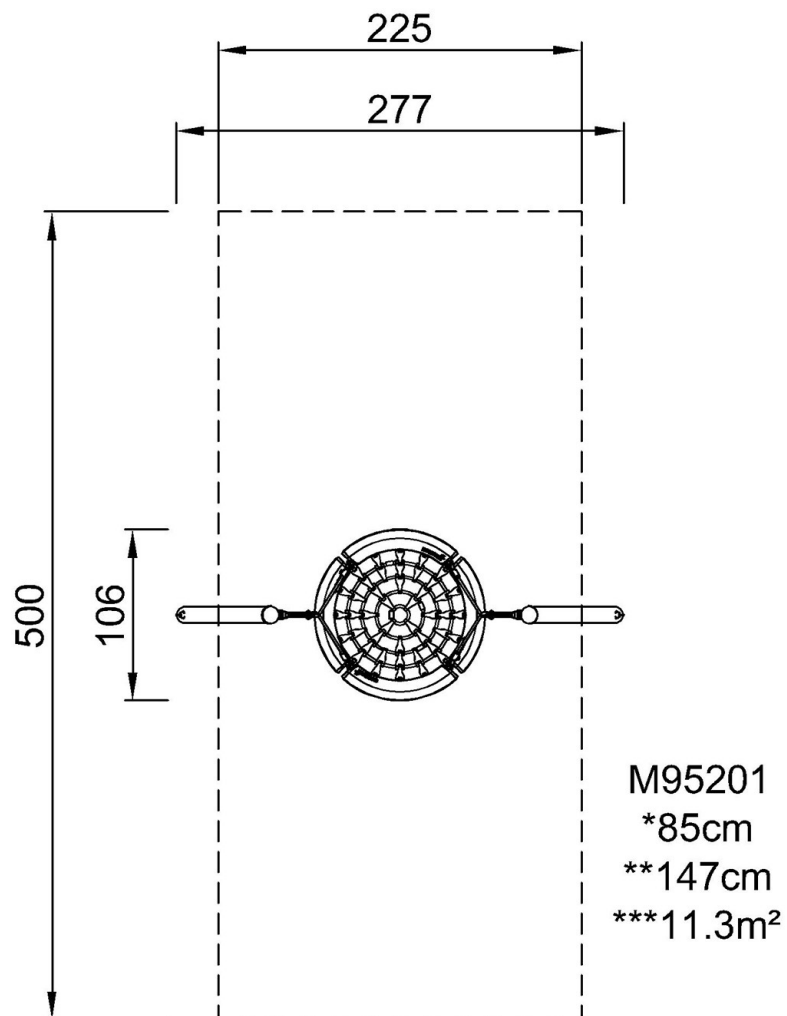
# Huśtawka Mały Pająk

M952

**KOMPANI**  
Let's play

\* Max Wys. Upadku | \*\* Wysokość | \*\*\* Strefa Bezpieczeństwa

\* Max Wys. Upadku | \*\* Max Wysokość



[Kliknij, aby zobaczyć RZUT Z GÓRY](#)

[Kliknij, aby zobaczyć RZUT BOCZNY](#)