

Cliff Rider

PCM212621

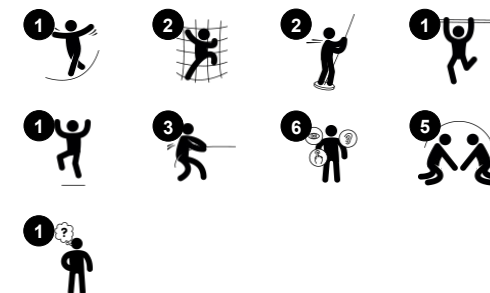
KOMPANI
Let's play



Položka č. PCM212621-0902

Obecné informace o produktu

Rozměry DxŠxV	130x563x329 cm
Věková skupina	6+
Kapacita (uživatelé)	11
Možnosti barev	



Úžasný Cliff Rider je pro děti školního věku nesmírně atraktivní. Vyzývá k opakovaným akčním smyčkám, znovu a znovu. Intenzivně vzrušující jízda vysoko ve vzduchu, na malém stupátku, je pro odvážné. A ti, kteří to nezvládnou napoprvé, se tam dostanou s malou pomocí svých kamarádů. Do té doby je k dispozici dostatek lezení a klouzání na lezeckých stěnách, lezeckých úchytech na tyčích a hasičské tyči. Při testování Cliff Rideru

s dětmi jej děti hodnotily jako nejlepší v napínavé hře: Výška, rychlost a drsnost, to bylo to, co se dětem při hře opravdu líbilo. Z pohledu dospělých Cliff Rider trénuje svalovou sílu a napětí, stejně jako načasování a posloupnost pohybů. Odhad pohybu těla, ovládnání objektů i načasování je poměrně složitý úkol, ale zároveň i nezbytná životní dovednost, která umožňuje například bezpečnou a jistou navigaci těla v prostředí,

např. v pouličním provozu. Děto, které tyto dovednosti ovládají, mají jistotu držení těla, sebevědomí a nakonec i schopnost soustředit se na jiné věci, např. na učební předměty ve škole. V neposlední řadě je sebedůvěra, kterou děti získají překonáním počátečních rozpaků lézt na Cliff Rideru, o to větším důvodem, proč by se na něj měly vydat.



Cliff Rider

PCM212621

KOMPANI
Let's play



Lezecká stěna

Fyzické: develops children's cross coordination, eye-hand coordination, and muscle strength when climbing. **Sociálně-emoční:** two-sided climb invites cooperation.



Cliff rider

Fyzické: pushing and pulling train major muscles. Timing and force of movement to make a smooth ride train proprioception and coordination. **Sociálně-emoční:** supports cooperating, turn-taking skills and empathy. Stepping into the open air builds courage. **Kognitivní:** the force and coordination of movements add to children's confidence and teach them important life skills.



Hasičská tyč

Fyzické: coordination is supported when going down, as well as arm and core muscles. Landing strengthens bone density, which is built for life in early childhood. **Sociálně-emoční:** turn-taking and risk-taking.

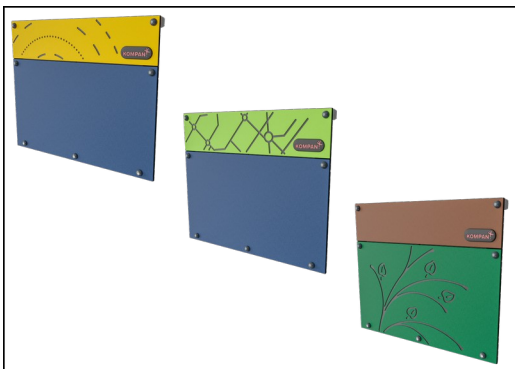


Podpurná madla

Fyzické: handhold provides good grip for less confident climbers. Pulling yourself up and in trains upper body muscles. **Sociálně-emoční:** allows for a range of physical abilities to enter independently and securely, supporting play for all.

Cliff Rider

PCM212621



Panely z 19mm EcoCore™. EcoCore™ je vysoce odolný materiál šetrný k životnímu prostředí, který je nejen po použití recyklovatelný, ale také se skládá z více než 95% z recyklovaného spotřebního materiálu z potravinových obalů.



Všechny plošiny jsou podporovány unikátně navrženými nízkouhlíkovými hliníkovými profily s více možnostmi uchycení. Šedě zbarvené lisované plošiny jsou vyrobeny ze 75 % z PP materiálu z post-spotřebitelského odpadu s protiskluzovým vzorem a texturou povrchu.



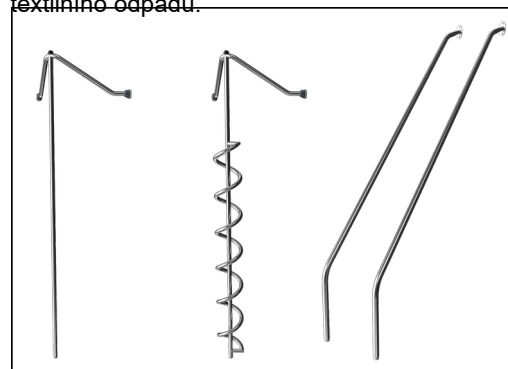
Hlavní sloupky s ocelovou patkou z žárově zinkované oceli jsou k dispozici v různých materiálech: Tlakově impregnované sloupky z borovicového dřeva. Předem pozinkované uvnitř i vně s práškově lakovanými ocelovými sloupky s povrchovou úpravou. Bezolovnatý hliník s barevně eloxovaným povrchem. Greenline TexMade sloupky z 95% tvořených z post-spotřebitelského recyklovaného PE a textilního odpadu.



Tyč skokanů je vyrobena ze svařované ocelové konstrukce s 360° stojatou plošinou Ekogrip. Oboustranně zakřivené rukojeti jsou vyrobeny z materiálu EcoCore. Tyč kombinuje vynikající ergonomii s vynikající funkcí.



Kyvňý pohyb vpřed a vzad je řízen vysoce odolným dvojitým pryžovým torzním pružinovým prvkem. Pryžový prvek zajišťuje bezpečný pohyb a snižuje rychlost směrem k plošinám věže. Základní kryt z lisovaného PE materiálu s vysokou odolností proti nárazu.



Prvky z nerezové oceli jsou vyrobeny z vysoce kvalitní nerezové oceli. Ocel je po výrobě vyčištěna úplným mořením, aby se zajistily hladké a čisté skluzové povrchy.

Položka č. PCM212621-0902

Informace o instalaci

Maximální výška pádu	210 cm
Bezpečnostní povrchová plocha	34,0 m ²
Celková doba instalace	19,6
Objem výkopu	0,67 m ³
Objem betonu	0,16 m ³
Hloubka základu (standard)	90 cm
Hmotnost dodávky	678 kg
Možnosti ukotvení	Na povrchu ✓ V zemi ✓

Informace o záruce

EcoCore HDPE	Celoživotní
Galvanizovaná ocel	Celoživotní
Sloupek	10 let
PP Plošiny	10 let
Zaručené náhradní díly	10 let



Data o Udržitelnosti

PCM212621



Výrobní cyklus A1-A3	Celkové emise CO ₂	CO ₂ e na kg	Recyklované materiály
	kg CO ₂ e	kg CO ₂ e/kg	%
PCM212621-0902	1.305,58	2,60	58,89

Celkovým rámcem uplatňovaným pro tyto faktory je Environmentální prohlášení o produktu (EPD), které kvantifikuje „environmentální informace o životním cyklu produktu a umožňuje srovnání mezi produkty, které plní stejnou funkci“ (ISO, 2006). Řídí se vnitřním uspořádáním a uplatňuje přístup k posuzování životního cyklu po celou fázi produktu od suroviny až po dokončení výroby (A1-A3).

Kompan A/S

C.F. Tietgens Boulevard 32C
DK-5220 Odense SØ
Denmark



Verification of CO₂ calculation of: Play systems



Data version no. 2023-10-05

The CO₂ calculation and data are in compliance with the principles of a carbon footprint impact according to the GHG protocol (Greenhouse Gas Protocol), Scope 3, cradle to gate related to all individual components in the product category: "Play systems" represented by item no.: PCM200321-0950.

(Scope 3 emissions include emission sources in the upstream and downstream value chain).

Date: 30. October 2023 | Valid until: 30. October 2025

Verified by:

Julie Marie Vejsgaard Larsen, LCA & EPD Consultant

Verification based on report: Validation of CO₂ calculation of 9 categories of Kompan product line, version 1.0, prepared by: Bureau Veritas HSE, Denmark: Julie M. V. Larsen.

Publication date: 30. October 2023

By Bureau Veritas HSE
www.bureauveritas.dk
+45 7731 1000

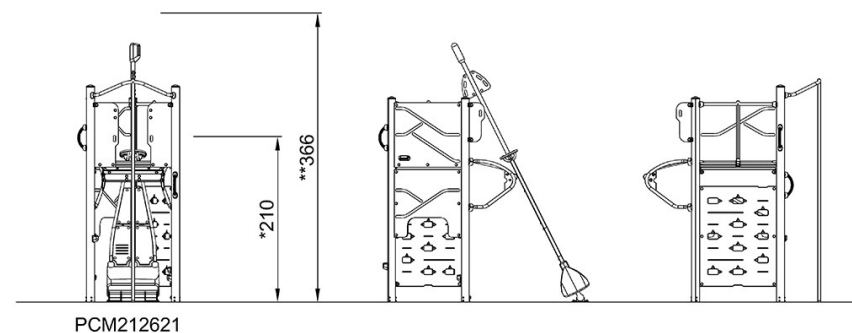
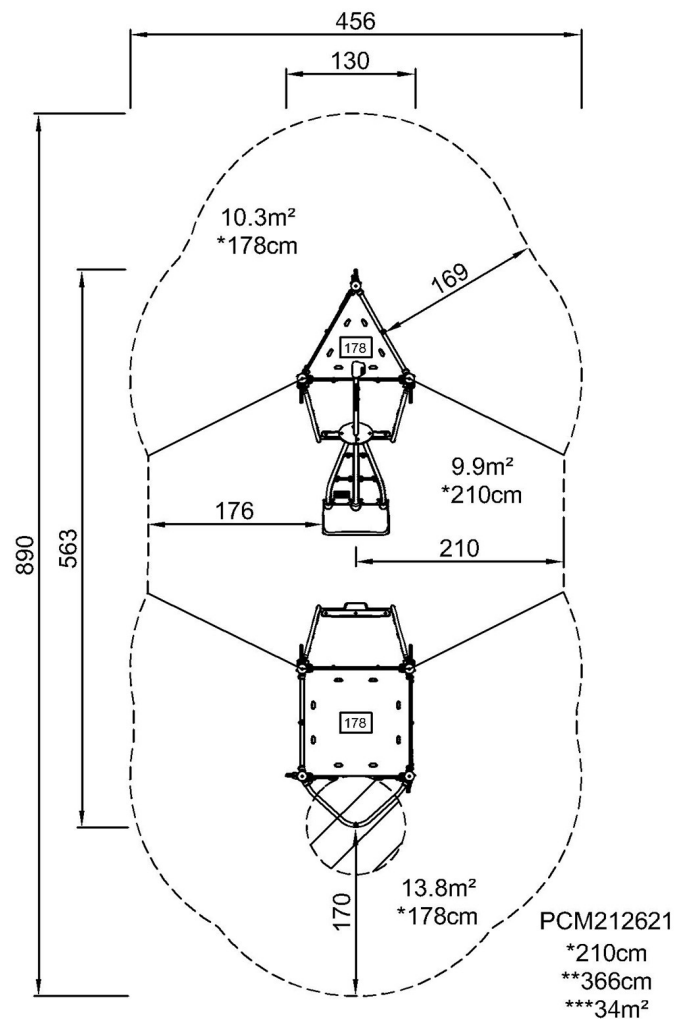


Cliff Rider

PCM212621

* Maximální výška pádu | ** Celková výška | *** Bezpečnostní povrchová plocha

* Maximální výška pádu | ** Celková výška



[Kliknutím zobrazíte poměr zobrazení POHLED SHORA](#)

[Kliknutím zobrazíte poměr stran BOČNÍ POHLED](#)