

Wipwap, grenen

NAT103



Item nummer NAT103-0512

Algemene Product Informatie

Afmetingen LxBxH	302x37x97 cm
Leeftijdsgroep	3+
Speelcapaciteit	2
Kleuropties	●



De Wipwap is een echte speeltuinklassieker. Hij trekt steeds weer spelers aan zoals hij dat al generaties lang doet. Dit klassieke speelelement is niet voor niets nog steeds in ons assortiment: je krijgt kriebels in je buik bij het omhoog gaan en het snel naar beneden gaan blijft aan trekken. De Wipwap bevordert het gevoel van ruimte en ritme. Dit zijn cruciale

motorische vaardigheden die kinderen helpen om veilig door de wereld te navigeren, bijvoorbeeld op straat bij het inschatten van tijd, beweging en voorwerpen. Het sociale aspect en de mate van vertrouwen in anderen, dat bij het wipwappen wordt gevraagd, is een goede training van sociaal-emotionele levensvaardigheden, zoals het om beurten

gaan en samenwerken. Empathie wordt ook getraind, omdat spelers rekening houden met de grenzen en beperkingen van anderen. Of worden gemotiveerd om dingen uit te proberen die ze eerder niet durfden te doen, omdat andere kinderen dat wel al doen.



Wipwap, grenen

NAT103



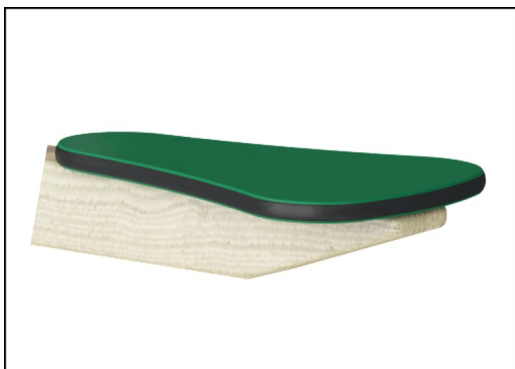
Standers en panelen zijn gemaakt van Europees grenenhout uit duurzaam beheerde bossen. Het hout is drukgeïmpregneerd met Tanalith E3475 volgens EN335 (equivalent aan NTR Klasse AB) en valt in duurzaamheidsklasse 3. Het is eveneens leverbaar met FSC®-certificaat (FSC® C004450).



De stalen oppervlakken zijn aan de binnen- en buitenzijde thermisch verzinkt met loodvrij zink volgens NEN-EN ISO1461. Het verzinken geeft een uitstekende corrosiebestendigheid in de buitenomgeving en vereist minimaal onderhoud.



De schommelbeweging wordt gecontroleerd door een zwaar geschaald rubberen torsieverelement.



Panelen van 19mm EcoCore™. EcoCore™ is een uiterst duurzaam, milieuvriendelijk materiaal. Het is recyclebaar na gebruik en gemaakt van +95% gerecycled post-consumer materiaal van voedselverpakkingsafval.



Gekleurde stalen onderdelen hebben een basis van thermisch verzinken en een gepoedercoate toplaag. Dit zorgt voor een ultieme corrosiebestendigheid in alle klimaten ter wereld. Andere stalen oppervlakken zijn zowel van binnen als van buiten thermisch verzinkt met loodvrij zink.

Item nummer NAT103-0512

Installatie informatie

Max. valhoogte	118 cm
Veiligheidszone	11,0 m ²
Totale installatietijd	4,0
Graafwerk (vol.)	0,23 m ³
Benodigd beton	0,00 m ³
Verankeringsdiepte	46 cm
Verzendingsgewicht	151 kg
Verankeringsopties	In-ground ✓ Oppervlak ✓

Garantie informatie

EcoCore HDPE	Levenslang
Gegalvaniseerd/gelakt metaal	10 jaar
Gegalvaniseerd staal	Levenslang
Grenenhout	10 jaar
Gegarandeerde reserveonderdelen	10 jaar



Sustainability Data

NAT103



Cradle to Gate A1-A3	Total CO ₂ emission	CO ₂ e/kg	Recycled materials
	kg CO ₂ e	kg CO ₂ e/kg	%
NAT103-0512	136,38	0,96	18,49

The overall framework applied for these factors is the Environmental Product Declaration (EPD), which quantifies "environmental information on the life cycle of a product and enable comparisons between products fulfilling the same function" (ISO, 2006). This follows the structure and applies a Life-Cycle Assessment approach to the entire Product stage from raw material through manufacturing (A1-A3))

Kompan A/S
 C.F. Tietgens Boulevard 32C
 DK-5220 Odense SØ
 Denmark



Verification of CO₂ calculation of: Nature play



Data version no. 2023-10-05

The CO₂ calculation and data are in compliance with the principles of a carbon footprint impact according to the GHG protocol (Greenhouse Gas Protocol), Scope 3, cradle to gate related to all individual components in the product category: "Nature play" represented by item no.: NRO409-0621.

(Scope 3 emissions include emission sources in the upstream and downstream value chain).

Date: 30. October 2023 | Valid until: 30. October 2025

Verified by:

Julie Marie Vejsgaard Larsen, LCA & EPD Consultant

Verification based on report: Validation of CO₂ calculation of 9 categories of Kompan product line, version 1.0, prepared by: Bureau Veritas HSE, Denmark: Julie M. V. Larsen.

Publication date: 30. October 2023

By Bureau Veritas HSE
 www.bureauveritas.dk
 +45 7731 1000

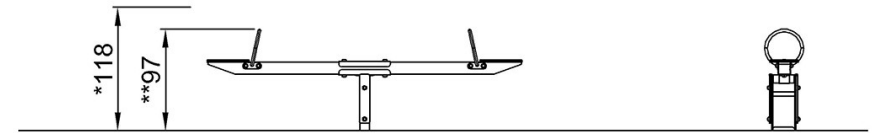
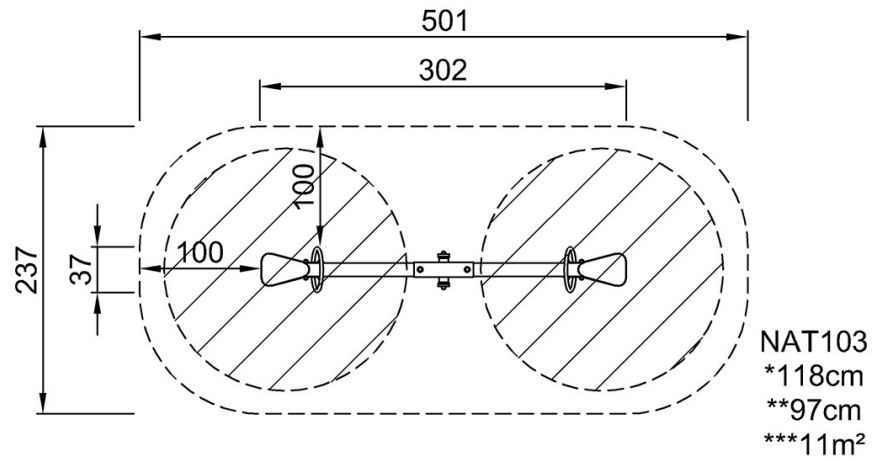


Wipwap, grenen

NAT103

Max. valhoogte | Totale Hoogte | Veiligheidszone

Max. valhoogte | Totale Hoogte



NAT103

[Bekijk BOVENAANZICHT](#)

[Bekijk ZIJAAANZICHT](#)