

Castello Toddler

MSC5417

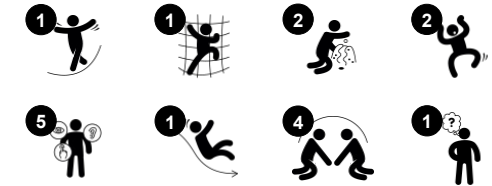
KOMPAN
Let's play



Codice articolo MSC541701-3417P

Informazioni generali prodotto

Dimensioni (LxLxA)	277x205x149 cm
Età d'uso	1+
Capacità di gioco	8
Opzioni colori	



Wow! Il castello Toddler inviterà immediatamente i bambini più piccoli a muoversi e a provare l'emozione di gattonare o camminare verso l'alto e scivolare verso il basso. C'è un brivido intrinseco in ogni passo, lungo il percorso, e storie da immaginare dentro e intorno a questa struttura speciale. Tutto ciò favorisce tempi di gioco più lunghi che

migliorano lo sviluppo complessivo dei bambini. Camminare su per le scale permette ai bambini piccoli di imparare la cross-coordinazione, che è cruciale, ad esempio, per le successive capacità di lettura. Scivolare è un divertimento da brivido e sviluppa i muscoli del tronco e il senso dello spazio oltre che dell'equilibrio. Si tratta di abilità motorie

fondamentali che favoriscono la padronanza fisica del bambino. La ricchezza di elementi sonori, tattili e di socializzazione invita ad un percorso ludico: sulla piattaforma una finestra a fiore distorce la voce, un'esperienza di apprendimento. Un tavolo con anello ludico invita alle pause, contribuendo alla socializzazione.



I dati sono soggetti a modifiche senza preavviso.

Castello Toddler

MSC5417

KOMPANI
Let's play



Scivolare

Fisico: lo scivolamento sviluppa la consapevolezza spaziale e il senso dell'equilibrio. Inoltre, i muscoli del core vengono allenati quando si sta seduti in posizione eretta e si scende. **Socio-emotivo:** empatia stimolata dal fare a turno. **Cognitivo:** i bambini piccoli sviluppano la comprensione dello spazio, della velocità e delle distanze quando scivolano velocemente.



Scala

Fisico: salire le scale favorisce la coordinazione trasversale e la muscolatura di braccia e gambe. **Socio-emotivo:** spazio per pause attive e accompagnatori adulti.



Finestra a bolla

Socio-emotivo: invita all'interazione tra esterno e interno. **Cognitivo:** distorce il suono della voce, sviluppando il pensiero logico.



Scrivania con anello

Socio-emotivo: un lugar de encuentro e intercambio. **Creativo:** se fomenta el juego de arena y construcción con colador en el escritorio.

Castello Toddler

MSC5417

KOMPAN
Let's play



Pannelli di EcoCore™ da 19 mm. EcoCore™ è un materiale altamente resistente ed ecologico, che non solo è riciclabile dopo l'uso, ma è anche costituito da un nucleo prodotto al 100% da materiale riciclato.



Le superfici in acciaio sono zincate a caldo all'interno e all'esterno con zinco senza piombo. La zincatura ha un'eccellente resistenza alla corrosione in ambienti esterni e richiede una bassa manutenzione.



La piattaforma e i sedili sono realizzati in HPL con uno spessore di 17,8 mm con un'elevata resistenza all'usura e una struttura unica della superficie antisdrucciolo di KOMPAN.

Codice articolo MSC541701-3417P

Informazione installazione

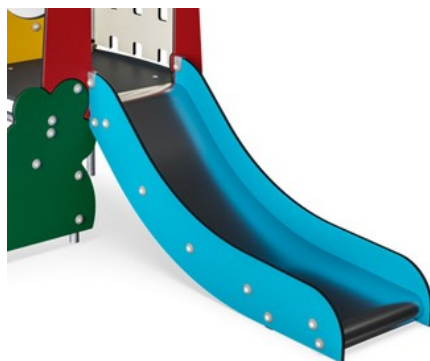
Max. altezza di caduta	100 cm
Superficie di sicurezza	19,7 m ²
Tempo d'installazione totale	8,9
Volume di scavo	0,30 m ³
Volume di calcestruzzo	0,00 m ³
Profondità di base (standard)	60 cm
Peso della spedizione	198 kg
Opzioni ancoraggio	Interrato ✓ Superficie ✓

Garanzie

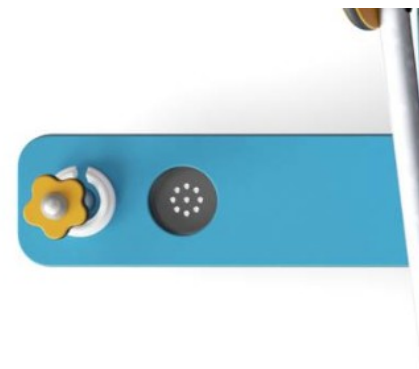
EcoCore	Garanzia a vita
Acciaio zincato	Garanzia a vita
Parti mobili	2 anni
Garanzia pezzi di ricambio	10 anni



Sul lato del muro c'è una bolla trasparente realizzata con policarbonato (PC) stabilizzato ai raggi UV.



La base dello scivolo è disponibile in diversi materiali: in polietilene (PE) o acciaio inox stampato t = 2mm. I lati dello scivolo sono realizzati in EcoCore.



Il filtro per la sabbia è realizzato in acciaio inossidabile di alta qualità per garantire la durata del prodotto.



Sustainability Data

MSC5417



Cradle to Gate A1-A3	Total CO ₂ emission	CO ₂ e/kg	Recycled materials
	kg CO ₂ e	kg CO ₂ e/kg	%
MSC541701-3417P	282,59	1,95	54,22

The overall framework applied for these factors is the Environmental Product Declaration (EPD), which quantifies "environmental information on the life cycle of a product and enable comparisons between products fulfilling the same function" (ISO, 2006). This follows the structure and applies a Life-Cycle Assessment approach to the entire Product stage from raw material through manufacturing (A1-A3))

Kompan A/S
C.F. Tietgens Boulevard 32C
DK-5220 Odense SØ
Denmark



Verification of CO₂ calculation of: Themed play systems



Data version no. 2023-10-05

The CO₂ calculation and data are in compliance with the principles of a carbon footprint impact according to the GHG protocol (Greenhouse Gas Protocol), Scope 3, cradle to gate related to all individual components in the product category: "Themed play systems" represented by item no.: MSC641100-3717P.

(Scope 3 emissions include emission sources in the upstream and downstream value chain).

Date: 30. October 2023 | Valid until: 30. October 2025

Verified by:

Julie Marie Vejsgaard Larsen, LCA & EPD Consultant

Verification based on report: Validation of CO₂ calculation of 9 categories of Kompan product line, version 1.0, prepared by: Bureau Veritas HSE, Denmark: Julie M. V. Larsen.

Publication date: 30. October 2023

By Bureau Veritas HSE
www.bureauveritas.dk
+45 7731 1000

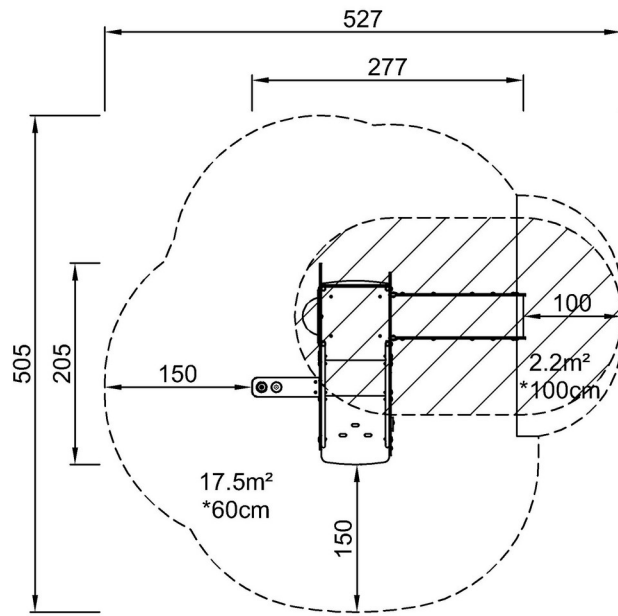


Castello Toddler

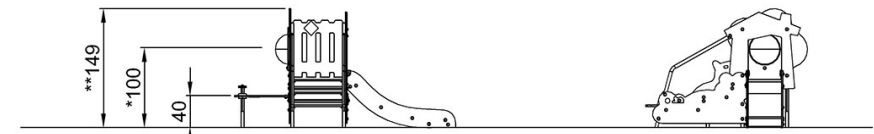
MSC5417

Altezza di caduta massima | Altezza totale | Superficie di sicurezza

Altezza di caduta massima | Altezza totale



MSC541701P
*100cm
**149cm
***19.7m²



MSC541701P

[Fai clic per visualizzare il rapporto VISTA SUPERIORE](#)

[Fai clic per visualizzare il rapporto VISTA LATERALE](#)