

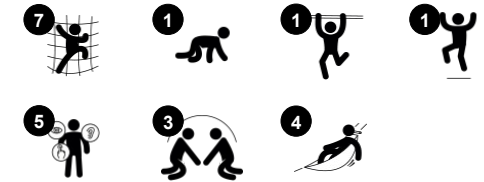


Himmelsbogen, 1,3 m hoch

COR20200



Produktnummer COR202001-0301	
Allgemeine Produktinformation	
Maße L x B x H	300x103x130 cm
Empfohlenes Alter	3+
Kapazität (Nutzer)	15
Farbauswahl	 



Der Himmelsbogen ist eine ansprechende Kletter- und Begegnungsmöglichkeit für die jüngeren Kinder. Die vielseitigen Klettermöglichkeiten; rauf, runter, durch und über die Leiter ziehen Kinder an, immer wieder zum Spielen zurückzukehren. Die schwingenden Seile mit Sitzen und UFO's laden zum Klettern ebenso ein wie zu einer

Rast mit Freunden, sitzend oder stehend, die die soziale Interaktion anregt. Der Himmelsbogen bietet einen schönen Aufstieg nach oben, wo die Kinder eine tolle Aussicht haben. Abgesehen davon, dass es viel Spaß macht, die Spielmöglichkeiten zu erkunden, entwickeln die Kinder beim Klettern ihre Kreuzkoordination und Muskelkraft und

trainieren beim Vorbeigehen an anderen das Abwechseln untereinander und die Rücksichtnahme. Diese vielfältigen Klettermöglichkeiten ermöglichen es sowohl ängstlichen als auch mutigen Kindern, mitzumachen und erfolgreiches Spielen zu erleben, was für eine positive Selbstwahrnehmung wichtig ist.

Himmelsbogen, 1,3 m hoch

COR20200



Seilleiter

Physisch: die großen Stufen ermöglichen das Klettern und Durchkriechen und fördern die Propriozeption und das räumliche Bewusstsein. Beim Klettern werden große Schritte gemacht und die Kreuzkoordination und Muskelkraft gefördert. **Sozial-Emotional:** die großen Maschen ermöglichen es, dass mehrere Kinder zusammensitzen und sich miteinander austauschen.



Seil mit Gummischeibe

Physisch: die Kinder entwickeln ihre Körperkoordination und Muskelkraft, wenn sie auf die Scheibe treten und das Seil hochklettern. Der Gleichgewichtssinn wird beim sanften Schwingen geschult. Der Gleichgewichtssinn ist wichtig, um zum Beispiel still sitzen zu können. **Sozial-Emotional:** geselligkeit und Abwechslern beim Entscheiden, wer hier sitzen soll.



Rahmen

Physisch: Entwicklung der Oberkörpermuskulatur und der Armkraft beim Hängen. Dies ist wegen der sitzenden Lebensweise und Rückenschmerzen von Kindern wichtig. **Sozial-Emotional:** Trainiert Empathie sowie die Fähigkeit sich abzuwechseln, wenn die Kinder auf dem oberen Rahmen andere passieren.

Himmelsbogen, 1,3 m hoch

COR20200



Corocord 16 mm Seile aus UV-stabilisierten PES-Litzen mit innerer Stahlseilverstärkung. Das Polyestergerne besteht aus +95% Post-Consumer-Materialien und wird induktiv auf jede Litze aufgeschmolzen. Damit sind die Seile besonders beständig gegenüber Abnutzung und Vandalismus. Corocord-Seile können jederzeit vor Ort ausgetauscht werden.



Die Stahlstruktur ist vollständig feuerverzinkt und bleifrei. Die Verzinkung sorgt für eine ausgezeichnete Korrosionsbeständigkeit in allen Außenumgebungen und macht diese wartungsarm.



Farbige EPDM-Gummsitze mit weicher Oberfläche. Die Sitze sind auf einer feuerverzinkten Stahleinlage formgepresst, um für Stabilität und dauerhaften Halt am Seil zu sorgen.

Produktnummer COR202001-0301

Montage-Information

Max. freie Fallhöhe	130 cm
Fläche des Fallraums	21,3 m ²
Gesamt-Montagezeit	4,8
Erforderlicher Erdaushub	1,82 m ³
Betonbedarf	1,30 m ³
Fundamenttiefe (Standard)	90 cm
Versandgewicht	146 kg
Verankerungsoptionen	TV ✓ OFM ✓

Garantie-Information

Corocord-Seil	10 Jahre
EPDM-Bestandteile	2 Jahre
Verzinkter Stahl	Lebenslang
S-Klemmen	10 Jahre
Ersatzteilgarantie	10 Jahre



Umweltdaten

COR20200



Von der Wiege bis zum Werkstor („cradle to gate“) (A1–A3)

CO₂-Emissionen gesamt

CO₂e pro kg

Recycelte Materialien

kg CO₂e

kg CO₂e pro kg

%

COR202001-0301

369,87

2,99

45,00

Den allgemeinen Rahmen für diese Faktoren bilden die Umweltproduktdeklarationen (EPDs). Mithilfe dieser Grundregeln können die Umweltinformationen über den Lebenszyklus eines Produkts hinweg quantifiziert und Vergleiche zwischen Produkten, die dieselbe Funktion erfüllen, angestellt werden (vgl. ISO, 2006). Diese Struktur wird hier befolgt. Der Ansatz zur Lebenszyklusbewertung wird dabei auf die gesamte Herstellungsphase – vom Rohstoff bis zur Herstellung (A1–A3) – angewendet.

Kompan A/S

C.F. Tietgens Boulevard 32C
DK-5220 Odense SØ
Denmark



Verification of CO₂ calculation of: Corocord



Data version no. 2023-10-05

The CO₂ calculation and data are in compliance with the principles of a carbon footprint impact according to the GHG protocol (Greenhouse Gas Protocol), Scope 3, cradle to gate related to all individual components in the product category: "Corocord" represented by item no.: COR314011-1101.

(Scope 3 emissions include emission sources in the upstream and downstream value chain).

Date: 30. October 2023 | Valid until: 30. October 2025

Verified by:

Julie Marie Vejsgaard Larsen, LCA & EPD Consultant

Verification based on report: Validation of CO₂ calculation of 9 categories of Kompan product line, version 1.0, prepared by: Bureau Veritas HSE, Denmark: Julie M. V. Larsen.

Publication date: 30. October 2023

By Bureau Veritas HSE

www.bureauveritas.dk

+45 7731 1000

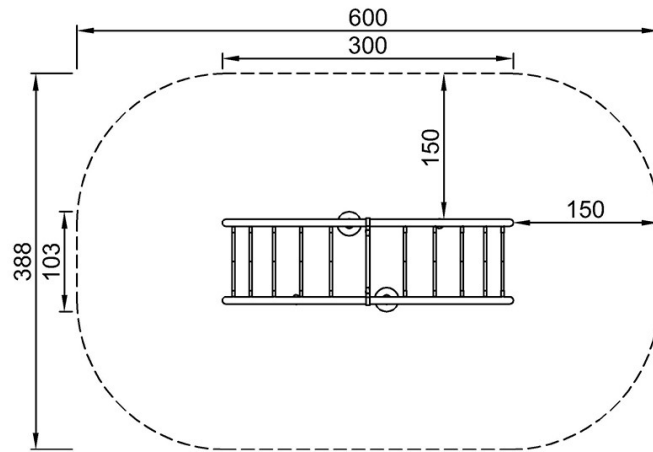


Himmelsbogen, 1,3 m hoch

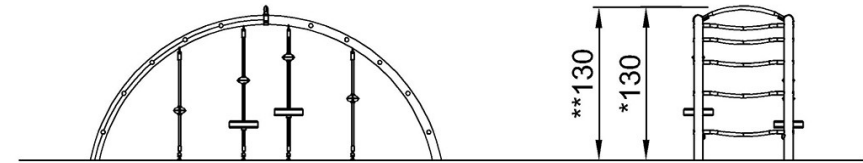
COR20200

* Max freie Fallhöhe | ** Gesamthöhe | *** Fläche des Fallraums

* Max freie Fallhöhe | ** Gesamthöhe



COR202001
*130cm
**130cm
***21.3m²



COR202001

[Klicken Sie hier, um die DRAUFSICHT anzuzeigen](#)

[Klicken Sie hier, um die SEITENANSICHT anzuzeigen](#)