

# Trening Przekrojowy Pro Combi 3

FAZ204

**KOMPAN**  
Let's play



Nr produktu FAZ20400-0900

## Ogólne Informacje o Produkcie

Wymiary DxSzxW	1050x106x334 cm
Grupa wiekowa	13+
Max. Ilość Osób	9
Dostępne kolory	



Zobacz więcej w aplikacji KOMPAN Fit



Dwa drążki Core Twist obracają się o 360° zgodnie i przeciwnie do ruchu wskazówek zegara wraz z oporem, który można określić na podstawie prędkości ruchu. Core Twist oferuje każdemu kompletny trening funkcjonalny mający na celu zwiększenie ogólnej siły i stabilności rdzenia. Innowacyjny system hamowania magnetycznego w dzwonach

magnetycznych pozwala użytkownikowi zwiększyć opór poprzez zwiększenie prędkości ruchu. Opatentowany system działa również jako hamulec, gdy ktoś upuści dzwony magnetyczne i może znacznie zmniejszyć uderzenie. Dzięki skalowalnemu oporowi każdy może trenować na własnym poziomie. Intensywność każdego ćwiczenia można

określić po prostu dostosowując pozycję ciała, dodając większy lub mniejszy opór.



Dane mogą się zmienić bez powiadomienia.

# Trening Przekrojowy Pro Combi 3

FAZ204

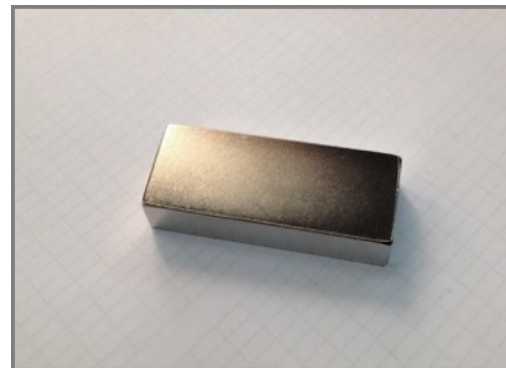
**KOMPAN**  
Let's play



Specjalnie zaprojektowane uchwyty wykonane są z PUR i wzmocnione są aluminiową ramą, która zapewnia silny, ale lekki design. Ergonomicznie zaprojektowane uchwyty gwarantują pewny i przyjemny chwyt dla wszystkich użytkowników.



Duży znak z instrukcjami wykonany jest z konstrukcji typu „sandwich” zawierającej poliwęglanowe płyty 2x6mm z czytelnymi instrukcjami wydrukowanymi po wewnętrznej stronie paneli. Co zapewnia rozwiązanie odporne na wandalizm.



Magnesy wykorzystane w tym urządzeniu to silne magnesy z neodymu. Radiacja magnetyczna jest pod ścisłą kontrolą i nigdy nie przekracza poziomu 5 Gaussów (0,5mT), co sprawia, że są całkowicie bezpieczne do użytku w urządzeniach treningowych.



Słupy, po których poruszają się Dzwony Magnetyczne mają średnicę Ø40mm, wykonane są z aluminium o klasie AW6082-T6 i posiadają warstwę anodyzowaną 20µm. Wnętrze rury ma stalowy rdzeń, aby zapewnić integralność struktury.



Ergonomicznie ukształtowane elementy siedziska kapitana wykonane są z PUR i zapewniają poprawną posturę oraz tworzą izolację, aby zapewnić jak największy komfort ćwiczeń.



Każdy zestaw do treningu powięziowego ma 3 pary uchwytów na różnych wysokościach; 40, 90 i 130cm. Daje to możliwość ludziom o różnym wzroście na wykonanie treningu oraz zapewnia ponad 40 różnorodnych ćwiczeń.

Nr produktu FAZ20400-0900

## Informacje Dotyczące Instalacji

Max. wysokość upadku	0 cm
Strefa bezpieczeństwa	44,0 m <sup>2</sup>
Czas instalacji	15,3
Objętość wykopu	1,63 m <sup>3</sup>
Objętość betonu	0,83 m <sup>3</sup>
Głębokość podstawy (standardowa)	90 cm
Waga przesyłki	898 kg
Opcje kotwienia	W ziemi <input checked="" type="checkbox"/>
	Powierzchnia <input checked="" type="checkbox"/>

## Informacje o Gwarancji

Stalowe Powlekanie Części	10 lat
Komponenty z PUR	10 lat
Liny & Sieci	10 lat
Znaki	10 lat
Części Zapasowe	10 lat



# Dane Dotyczące Zrównoważonego Rozwoju

FAZ204



**Od wydobycia surowców do opuszczenia wytwórni A1–A3**

**Całkowita emisja CO<sub>2</sub>**

**CO<sub>2</sub>e na kg produktu**

**Materiały pochodzące z recyklingu**

kg CO<sub>2</sub>e

kg CO<sub>2</sub>e/kg

%

**FAZ20400-0900**

2.219,73

3,24

43,60

Ogólne ramy stosowane dla tych czynników to Środowiskowa Deklaracja Produktu (EPD), która określa ilościowo "informacje środowiskowe dotyczące cyklu życia produktu i umożliwia porównywanie produktów spełniających tę samą funkcję" (ISO, 2006). W niniejszym dokumencie przyjęto strukturę i zastosowano podejście oceny cyklu życia w odniesieniu do całego etapu produktu, od surowców po produkcję (A1-A3).

## Kompan A/S

C.F. Tietgens Boulevard 32C  
DK-5220 Odense SØ  
Denmark



## Verification of CO<sub>2</sub> calculation of: Fitness



Data version no. 2023-10-05

The CO<sub>2</sub> calculation and data are in compliance with the principles of a carbon footprint impact according to the GHG protocol (Greenhouse Gas Protocol), Scope 3, cradle to gate related to all individual components in the product category: "Fitness" represented by item no.: FAZ10100-0900.

(Scope 3 emissions include emission sources in the upstream and downstream value chain).

**Date: 30. October 2023 | Valid until: 30. October 2025**

Verified by:

Julie Marie Vejsgaard Larsen, LCA & EPD Consultant

Verification based on report: Validation of CO<sub>2</sub> calculation of 9 categories of Kompan product line, version 1.0, prepared by: Bureau Veritas HSE, Denmark: Julie M. V. Larsen.

**Publication date: 30. October 2023**

By Bureau Veritas HSE  
www.bureauveritas.dk  
+45 7731 1000

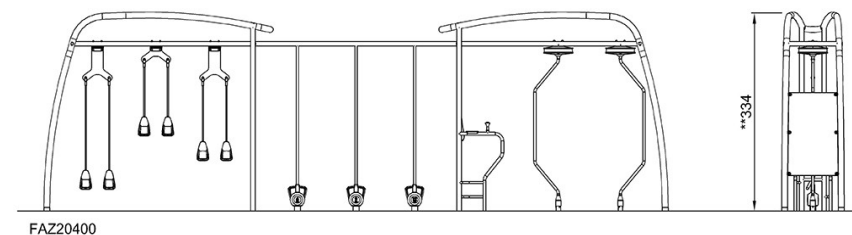
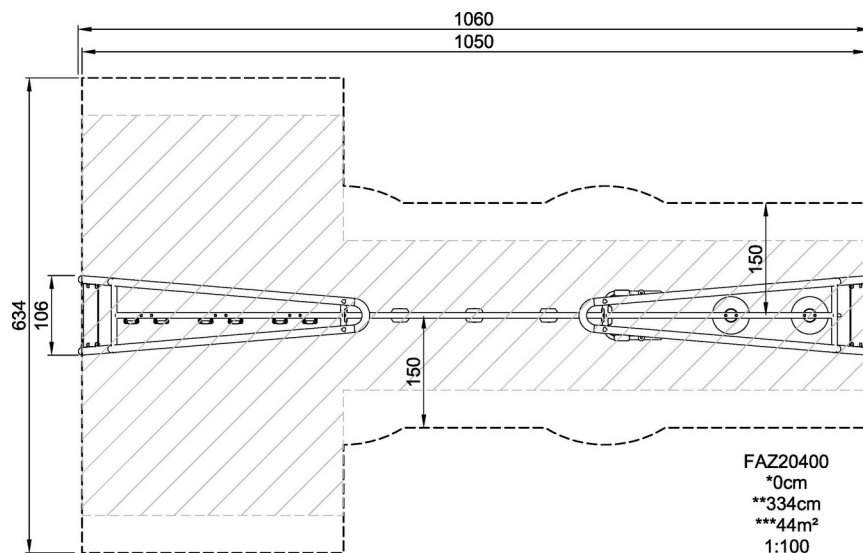


# Trening Przekrojowy Pro Combi 3

FAZ204

\* Max Wys. Upadku | \*\* Wysokość | \*\*\* Strefa Bezpieczeństwa

\* Max Wys. Upadku | \*\* Max Wysokość



[Kliknij, aby zobaczyć RZUT Z GÓRY](#)

[Kliknij, aby zobaczyć RZUT BOCZNY](#)