

# Tipi Karrusel

ELE400064

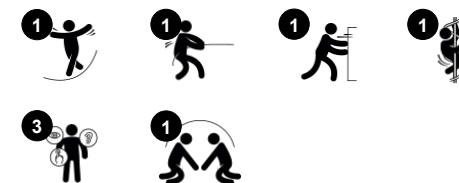
**KOMPANI**  
Let's play



Varenr. ELE400064-3717GR

## Generel produktinformation

Dimensioner LxBxH	120x120x53 cm
Alder	4+
Antal brugere	6
Farvemuligheder	



Tipi Karrusellen er et socialt, inkluderende og udfordrende legeredskab der minder om en klassisk snurretop. Børn kan sidde, ligge eller stå op på karrusellen - alene eller sammen med vennerne. Her udvikles de motoriske færdigheder og balanceevnen.



# Tipi Karrusel

ELE400064



## Rotation

**Fysiske evner:** ved at skubbe eller trække den i bevægelse forbedres børnenes muskelstyrke samt deres kondition. De udvikler deres balancesans og rumfornemmelse når de snurrer rundt. **Social-emotionelle evner:** her lærer børn at lytte, forhandle og samarbejde når de skal bestemme hastigheden.



## Rummelig platform

**Fysiske evner:** giver mulighed for at børn kan sidde, ligge og stå, hvilket gør at børn med fysiske handicap kan være med. **Social-emotionelle evner:** muliggør at mange børn kan bruge karrusellen samtidig, der understøtter samarbejde og tage skift.



## Lav kant

**Fysiske evner:** understøtter let adgang, samt sikrer at man bliver i karrusellen når den snurrer rundt. **Social-emotionelle evner:** får børnene til at føle sig sikre når de ligger eller sidder i karrusellen.

# Tipi Karrusel

ELE400064



Skålene er lavet af genanvendeligt PE fremstillet af 33 % genanvendte forbrugeraffald, såsom fødevareremballage, plastikposer mm. Skålene er støbt i ét stykke med integrerede metalgevindbøsninger og vandafløbshul for at sikre høj holdbarhed i alle klimaer rundt om i verden.

Kraftigt konstrueret lejesystem med kuglelejer med en dyb rille med gummipakninger. Den helt lukkede lejekonstruktion er levetidssmurt og vedligeholdelsesfri. Bæresystemet har en integreret trækbremse i henhold til globale sikkerhedsstandarder.

Tipi Karrusellen har et unikt vandafløbssystem. Vand drænes automatisk for at sikre, at karrusellen altid er tør og klar til brug. Vandafløbet er dækket af en rustfri stålsi.

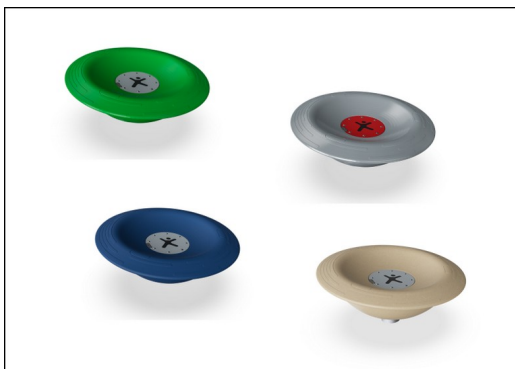
Varenr. ELE400064-3717GR

## Installationsinformation

Maks. faldhøjde	100 cm
Faldområde	14,0 m <sup>2</sup>
Installationstid (timer)	2,4
Udgravningsmængde	0,44 m <sup>3</sup>
Betonmængde	0,31 m <sup>3</sup>
Forankringsdybde	100 cm
Fragtvægt	74 kg
Forankringsmuligheder	I jorden <input checked="" type="checkbox"/> Overflade <input checked="" type="checkbox"/>

## Garanti

Kugleleje konstruktion	5 år
Udhulede PE-dele	10 år
Galvaniseret stål	Livstid
Garanterede reservedele	10 år



Tipi karrusellen fås i fire forskellige farver.



Den sandfarvede variant er lavet af rotationsstøbt stenblandet PE, som er fremstillet af 33 % genbrugsmaterialer med en skridsikker overfladestruktur. Der kan forventes mindre forskelle i materialets visuelle stenblanding.



GreenLine-versioner i farven blågrøn er designet med støbte PE-dele, som består af 33 % genbrugsmaterialer indsamlet fra den maritime industri, f.eks. fiskenet, tovværk og trawl.



# Bæredygtighedsdata

ELE400064



Vugge-til-port A1-A3	Total CO <sub>2</sub> udledning	CO <sub>2</sub> e/kg	Genanvendte materialer
	kg CO <sub>2</sub> e	kg CO <sub>2</sub> e/kg	%
<b>ELE400064-3717GR</b>	209,17	2,87	41,44

Den overordnede ramme for disse faktorer er Environmental Product Declaration (EPD), som kvantificerer "miljøoplysninger om et produkts livscyklus og muliggør sammenligninger mellem produkter, der opfylder samme funktion" (ISO, 2006). Dette følger strukturen og anvender en livscyklusvurderingstilgang til hele produktfasen fra råvarer til fremstilling (A1-A3))

**Kompan A/S**  
C.F. Tietgens Boulevard 32C  
DK-5220 Odense SØ  
Denmark



## Verification of CO<sub>2</sub> calculation of: Freestanding play equipment



Data version no. 2023-10-05

The CO<sub>2</sub> calculation and data are in compliance with the principles of a carbon footprint impact according to the GHG protocol (Greenhouse Gas Protocol), Scope 3, cradle to gate related to all individual components in the product category: "Freestanding play equipment" represented by item no.: GXY916012-3417.

(Scope 3 emissions include emission sources in the upstream and downstream value chain).

**Date: 30. October 2023 | Valid until: 30. October 2025**

**Verified by:**

Julie Marie Vejsgaard Larsen, LCA & EPD Consultant

Verification based on report: Validation of CO<sub>2</sub> calculation of 9 categories of Kompan product line, version 1.0, prepared by: Bureau Veritas HSE, Denmark: Julie M. V. Larsen.

**Publication date: 30. October 2023**

**By Bureau Veritas HSE**  
www.bureauveritas.dk  
+45 7731 1000

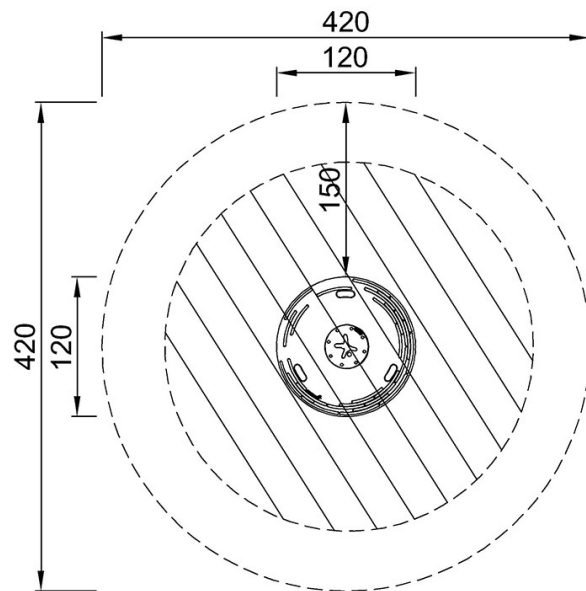


# Tipi Karrusel

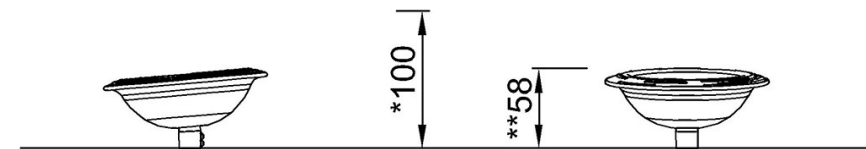
ELE400064

\* Maks. faldhøjde | \*\* Samlet højde | \*\*\* Faldområde

\* Maks. faldhøjde | \*\* Samlet højde



ELE400064  
\*100cm  
\*\*58cm  
\*\*\*14m<sup>2</sup>



ELE400064

[Klik for at se FRA OVEN](#)

[Klik for at se FRA SIDEN](#)