

Zwiadowca

PCE305121

KOMPANI
Let's play



Nr produktu PCE305121-0603

Ogólne Informacje o Produkcie

Wymiary DxSzxW	1164x889x400 cm
Grupa wiekowa	2+
Max. Ilość Osób	66
Dostępne kolory	



Urządzenie do zabawy z rampą Pathfinder jest ogromną atrakcją dla maluchów ze względu na szeroką gamę elementów zabawy fizycznej, społeczno-emocjonalnej i poznawczo-twórczej. Wspinaczka, zjeżdżanie, kołysanie się, obracanie, eksperymentowanie i możliwości tworzenia przyjaźni sprawiają, że maluchy chcą wracać wielokrotnie. Pierwsza przestrzeń do

obracania się po rampie oferuje dużą różnorodność zabaw sensorycznych w panelach zabawowych, trenując zwinność, a także umiejętności logicznego myślenia i zabawy kooperacyjne. Na następnym punkcie zwrotnym, dodatkowe możliwości dostępu są dodane przez skręconą siatkę do zabawy, która zwiększa warstwową stymulację fizyczną

i interakcję społeczną. Na końcu rampy panele sensoryczne zachęcają do eksploracji. Różnorodne drzwi przesuwne do wspólnej lub indywidualnej zabawy zapewniają wszechstronną aktywność. Zajęcia na poziomie gruntu są zróżnicowane, z gadającymi tubami i kącikiem piaskowym, zapraszającym wszystkich do zabawy.



Dane mogą się zmienić bez powiadomienia.

Zwiadowca

PCE305121

KOMPANI
Let's play



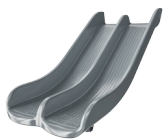
Zakręcona ścianka wspinaczkowa

Fizyczne: koordynacja i propriocepcja są wspierane podczas prawidłowego ułożenia rąk i nóg podczas schodzenia w dół. Poczucie równowagi podczas obrotu. Mięśnie ramion pomagają w mocnym trzymaniu. **Spoleczno-Emocjonalne:** empatia stymulowana przez rotację. **Poznawcze:** logiczne myślenie podczas prawidłowego ułożenia rąk i nóg do obrotu w dół.



Przeście do czołgania

Fizyczne: otwór umożliwia wspinanie się i czołganie, rozwijając koordynację krzyżową, propriocepcję i świadomość przestrzenną. **Spoleczno-Emocjonalne:** współpraca i wykonywanie zworotów podczas mijania się. **Poznawcze:** zrozumienie przestrzeni, kształtów i wymiarów podczas sprawdzania, czy ciało może zmieścić się w otworze.



Podwójna zjeżdżalnia

Fizyczne: zjeżdżanie rozwija świadomość przestrzenną i poczucie równowagi. Co więcej, mięśnie tułowia są trenowane podczas jazdy w pozycji wyprostowanej. **Spoleczno-Emocjonalne:** zachęca do spotkań towarzyskich, wspiera zabawę rodzic-dziecko oraz rówieśnika z rówieśnikiem. **Poznawcze:** małe dzieci ćwiczą rozumienie przestrzeni, prędkości i odległości podczas szybkiego zjeżdżania.



Wymienny lejek do piasku

Spoleczno-Emocjonalne: wspiera współpracę i zmianę kolejności, gdy dzieci wlewają wodę lub inne materiały do lejka. **Poznawcze:** przepuszczanie materiałów przez lejki rozwija logiczne myślenie dzieci, a w przypadku młodszych dzieci - zrozumienie trwałości przedmiotów: materiały nie znikają, lecz przepływają. **Twórcze:** lejek z piaskiem można obracać, tworząc nowe kierunki dozowania materiałów.



Rampa dla osób z niepełnosprawnością

Fizyczne: Wjeżdżanie na wózek lub bycie wozonym po pochyłej powierzchni ćwiczy świadomość przestrzenną, a w przypadku nieelektrycznych wózków inwalidzkich ćwiczy koordynację i siłę górnej części ciała. Chodzenie lub czołganie się po pochyłej powierzchni ćwiczy koordynację krzyżową. **Poznawcze:** Stopniowa zmiana wysokości ćwiczy rozumienie przestrzeni i odległości u małych dzieci.



Skręcona sieć do wspinania

Fizyczne: koordynacja ruchowa i siła mięśni podczas wspinania się i czołgania przez siatkę. Poczucie równowagi podczas kołysania się na czerwonym talerzu. **Spoleczno-Emocjonalne:** przerwy są przewidziane na poziomych częściach skręconej siatki, co pozwala na spotkania towarzyskie. **Poznawcze:** wymyślanie, jak ustawić ciało, aby wspiąć się na skręconą siatkę.



Płyta kół zębatych

Spoleczno-Emocjonalne: umiejętności współpracy i przyjmowania kolejności są wspierane podczas obracania kołem zębatym. **Poznawcze:** zrozumienie przyczyny i skutku oraz logiczne myślenie.

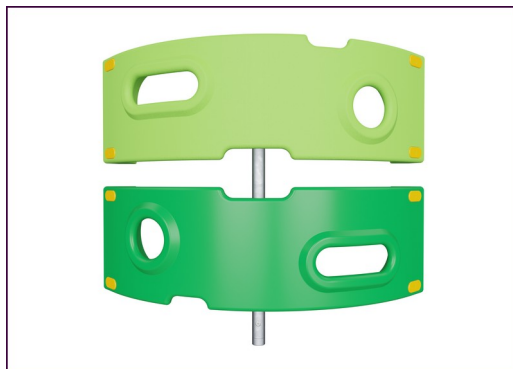
Zwiadowca

PCE305121

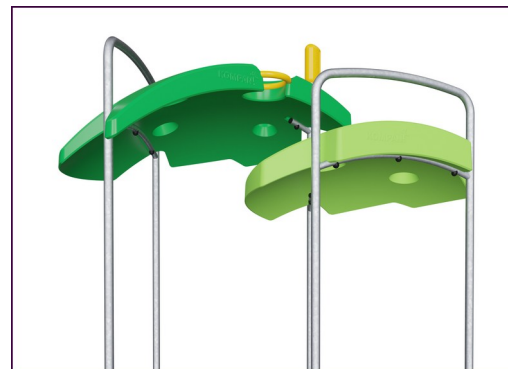
KOMPANI
Let's play



Zaokrąglone panele ELEMENTS są formowane z Polietylenu (PE) stabilizowanego UV, wykonanego w 33% z materiałów pokonsumenckich. Istnieje wiele opcji dodawania elementów zabawowych co sprawia, że są bardzo wytrzymałe. Proste panele wykonane są z 19mm HDPE EcoCore™, który jest wytrzymały, przyjazny środowisku, można go poddać recyklingowi i jest wykonany w 95% z materiałów pokonsumenckich.



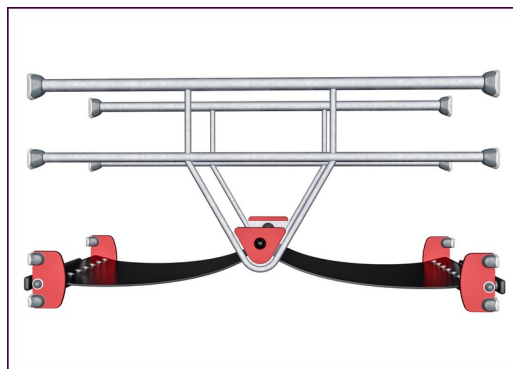
Elementy do wspinaczki odlewane są jednoczęściowo z materiałów pochodzących w 33% z recyklingu z minimalną grubością ścianki wynoszącą 5mm. Wykonane są z Polietylenu (PE) pochodzącego z recyklingu, który ma wysoką odporność na uderzenia w szerokim zakresie temperatur co sprawia, że jest bardzo odporny na wandalizm.



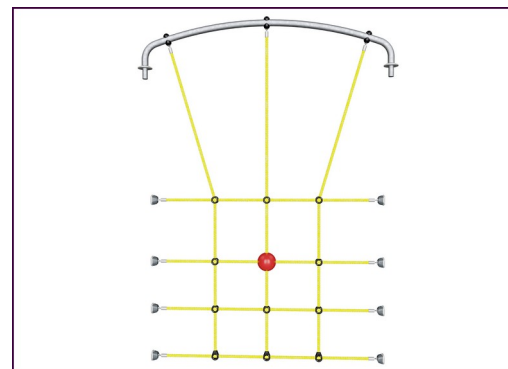
Dachy ELEMENTS wykonane są z pochodzącego z recyklingu PE (Polietylen) wykonanego w 33% z materiałów pokonsumenckich i z minimalną grubością ścian 5mm, aby zapewnić wytrzymałość we wszystkich klimatach na całym świecie. Stalowe rury są galwanizowane ognioowo od wewnątrz i na zewnątrz co daje maksymalną wytrzymałość.



Słupki główne są wykonane z wysokiej jakości stali wstępnie ocynkowanej z górnym wykończeniem malowanym proszkowo. Wierzchołki słupków zamykane są zaślepkami z nylonu stabilizowanego UV (PA6). Formowane pomosty w kolorze szarym są wykonane w 75% z użytkowego materiału PP pochodzącego z odpadów oceanicznych i mają antypoślizgowy wzór i fakturę. Wszystkie pomosty są wsparte na unikalnie zaprojektowanych profilach aluminiowych o niskiej zawartości węgla z



Membrany gumowe ELEMENTS to taśma przenośnika zbudowana z warstw gumy zmieszanej z kauczukiem naturalnym i kauczukiem SBR oraz osadzona warstwami zbrojenia z tkanego PE i PA. Grubość 8 mm zapewnia wysoką wytrzymałość w każdym środowisku.



Liny ELEMENTS wykonane są z sześciu splecionych stalowych drutów oraz stalowego rdzenia. Każdy z drutów jest dokładnie obwinięty przędzą PES, wykonanej w ponad 95% z materiałów pokonsumenckich. Przędza jest wtapiana oddzielnie wokół każdego pasma drutu, co sprawia, że ma ona wysoką odporność na ścieralność i jest odporna na wandalizm.

Nr produktu PCE305121-0603

Informacje Dotyczące Instalacji

Max. wysokość upadku	204 cm
Strefa bezpieczeństwa	104,0 m ²
Czas instalacji	61,7
Objętość wykopu	1,73 m ³
Objętość betonu	0,25 m ³
Głębokość podstawy (standardowa)	80 cm
Waga przesyłki	2.229 kg
Opcje kotwiczenia	Powierzchnia ✓ W ziemi ✓

Informacje o Gwarancji

Zaokrąglone Panele	10 lat
EcoCore HDPE	Dożywotnia
Membrana	2 lata
Słup	10 lat
Części Zapasowe	10 lat



Dane mogą się zmienić bez powiadomienia.

Dane Dotyczące Zrównoważonego Rozwoju

PCE305121

KOMPAN
Let's play



Od wydobycia surowców do opuszczenia wytwórni A1–A3

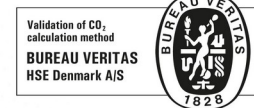
Całkowita emisja CO₂
CO₂e na kg produktu
Materiały pochodzące z recyklingu

kg CO₂e kg CO₂e/kg %

PCE305121-0603	4.566,98	2,70	41,21
-----------------------	----------	------	-------

Ogólne ramy stosowane dla tych czynników to Środowiskowa Deklaracja Produktu (EPD), która określa ilościowo "informacje środowiskowe dotyczące cyklu życia produktu i umożliwia porównywanie produktów spełniających tę samą funkcję" (ISO, 2006). W niniejszym dokumencie przyjęto strukturę i zastosowano podejście oceny cyklu życia w odniesieniu do całego etapu produktu, od surowców po produkcję (A1-A3).

Kompan A/S
C.F. Tietgens Boulevard 32C
DK-5220 Odense SØ
Denmark



**Verification of CO₂ calculation of:
Play systems**



Data version no. 2023-10-05

The CO₂ calculation and data are in compliance with the principles of a carbon footprint impact according to the GHG protocol (Greenhouse Gas Protocol), Scope 3, cradle to gate related to all individual components in the product category: "Play systems" represented by item no.: PCM200321-0950.

(Scope 3 emissions include emission sources in the upstream and downstream value chain).

Date: 30. October 2023 | Valid until: 30. October 2025

Verified by:

Julie Marie Vejsgaard Larsen, LCA & EPD Consultant

Verification based on report: Validation of CO₂ calculation of 9 categories of Kompan product line, version 1.0, prepared by: Bureau Veritas HSE, Denmark: Julie M. V. Larsen.

Publication date: 30. October 2023

By Bureau Veritas HSE
www.bureauveritas.dk
+45 7731 1000

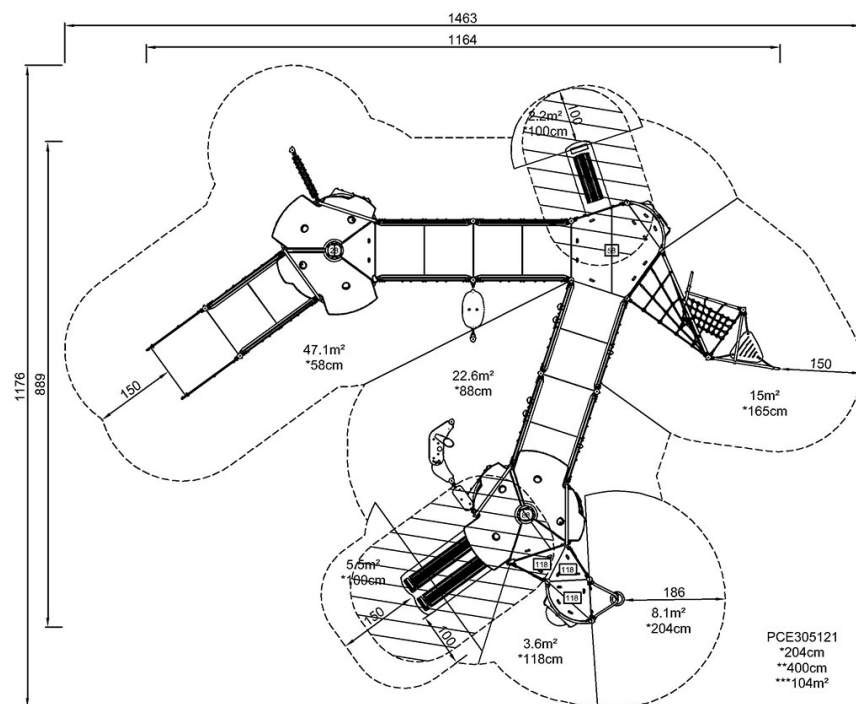


Zwiadowca

PCE305121

* Max Wys. Upadku | ** Wysokość | *** Strefa Bezpieczeństwa

* Max Wys. Upadku | ** Max Wysokość



PCE305121

[Kliknij, aby zobaczyć RZUT Z GÓRY](#)

[Kliknij, aby zobaczyć RZUT BOCZNY](#)