

Balanceerbalk, vlak

PCM80721



Item nummer PCM80721-0901	
Algemene Product Informatie	
Afmetingen LxBxH	227x15x45 cm
Leeftijdsgroep	4+
Speelcapaciteit	2
Kleuropties	●



De Balanceerbalk - vlak is een echte klassieker onder de speeltuintoestellen. Kinderen rennen elke keer weer enthousiast op het toestel af om hun evenwichtsvaardigheden te testen. De balanceerbalk biedt veel verschillende mogelijkheden en functies. Zo kan het toestel de verschillende activiteiten op een speelplek met elkaar verbinden. Het creëert tevens een ontmoetingsplek, waar kinderen gebruik van

maken om even op adem te komen of gezellig met elkaar te kletsen. Voor ouders en verzorgers is het een handige plek waar ze rustig kunnen zitten en genieten van de spelende kinderen. Over de balanceerbalk lopen, is een uitstekende oefening voor het trainen van het evenwichtsgevoel. Deze motorische vaardigheid is essentieel voor de ontwikkeling van alle andere vaardigheden.

Kinderen met een goed ontwikkeld evenwichtsgevoel kunnen bijvoorbeeld beter stil zitten en zich beter concentreren. Actief spelen en bewegen is dus niet alleen ontzettend leuk, maar ook heel belangrijk voor de ontwikkeling van kinderen. Op en rondom het toestel is veel speelruimte. Dit bevordert de sociale interactie en stimuleert samenspelen.

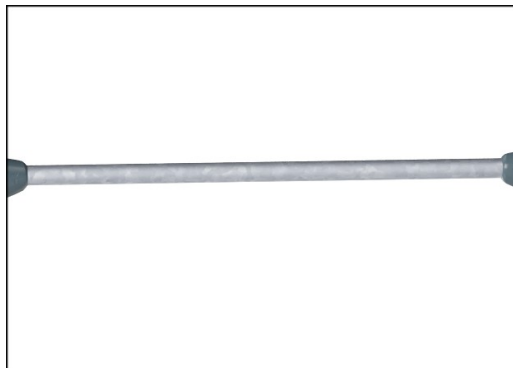


Balanceerbalk, vlak

PCM80721



Hoofdstaanders met thermisch verzinkte stalen voetstukken zijn beschikbaar in verschillende materialen: Druk geïmpregneerde grenen staanders. Stalen staanders, pre-gegalvaniseerd van binnen en buiten en met gepoedercoate afwerking. Loodvrij aluminium met kleurgeanodiseerde afwerking. Greenline TexMade staanders van 95% post-consumer gerecycled PE en textielafval.



De stalen oppervlakken zijn van binnen en buiten thermisch verzinkt met loodvrij zink. Het verzinken heeft een uitstekende corrosiebestendigheid in de buitenlucht en vereist weinig onderhoud.



De treden zijn gemaakt van High Pressure Laminate HPL met een dikte van 17,8 mm en een niet-gladde oppervlaktestructuur volgens EN 438-6. KOMPAN HPL heeft een hoge slijtvastheid om een lange levensduur in alle klimaten te garanderen.

Item nummer PCM80721-0901

Installatie informatie

Max. valhoogte	40 cm
Veiligheidszone	14,4 m ²
Totale installatietijd	2,9
Graafwerk (vol.)	0,06 m ³
Benodigd beton	0,03 m ³
Verankeringsdiepte	90 cm
Verzendingsgewicht	43 kg
Verankeringsopties	Oppervlak ✓ In-ground ✓

Garantie informatie

Gegalvaniseerd staal	Levenslang
Staander	10 jaar
Gegarandeerde reserveonderdelen	10 jaar



Sustainability Data

PCM80721



Cradle to Gate A1-A3	Total CO ₂ emission	CO ₂ e/kg	Recycled materials
	kg CO ₂ e	kg CO ₂ e/kg	%
PCM80721-0901	93,53	3,00	38,70

The overall framework applied for these factors is the Environmental Product Declaration (EPD), which quantifies "environmental information on the life cycle of a product and enable comparisons between products fulfilling the same function" (ISO, 2006). This follows the structure and applies a Life-Cycle Assessment approach to the entire Product stage from raw material through manufacturing (A1-A3))

Kompan A/S
 C.F. Tietgens Boulevard 32C
 DK-5220 Odense SØ
 Denmark



Verification of CO₂ calculation of: Freestanding play equipment



Data version no. 2023-10-05

The CO₂ calculation and data are in compliance with the principles of a carbon footprint impact according to the GHG protocol (Greenhouse Gas Protocol), Scope 3, cradle to gate related to all individual components in the product category: "Freestanding play equipment" represented by item no.: GXY916012-3417.

(Scope 3 emissions include emission sources in the upstream and downstream value chain).

Date: 30. October 2023 | Valid until: 30. October 2025

Verified by:

Julie Marie Vejsgaard Larsen, LCA & EPD Consultant

Verification based on report: Validation of CO₂ calculation of 9 categories of Kompan product line, version 1.0, prepared by: Bureau Veritas HSE, Denmark: Julie M. V. Larsen.

Publication date: 30. October 2023

By Bureau Veritas HSE
 www.bureauveritas.dk
 +45 7731 1000

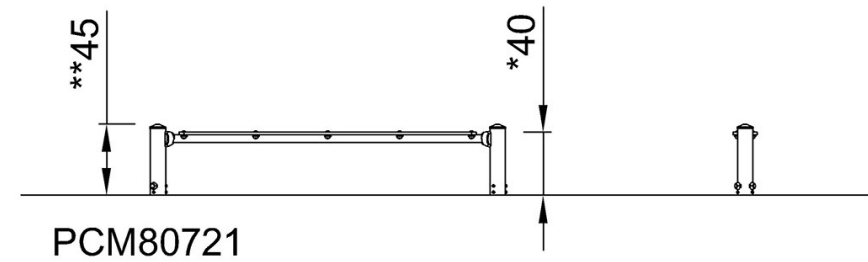
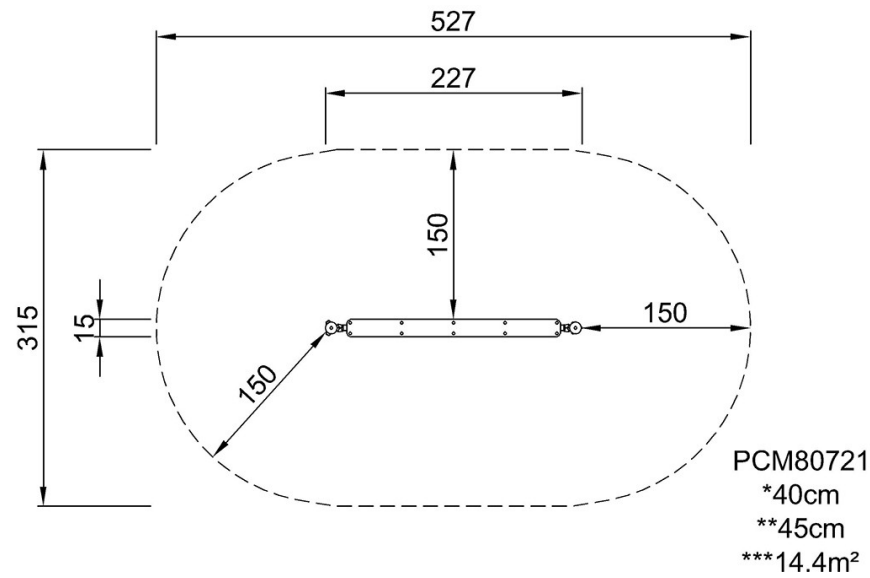


Balanceerbalk, vlak

PCM80721

Max. valhoogte | Totale Hoogte | Veiligheidszone

Max. valhoogte | Totale Hoogte



[Bekijk BOVENAANZICHT](#)

[Bekijk ZIJAAANZICHT](#)