

Freestanding Slide, 2.4m high

COR66920

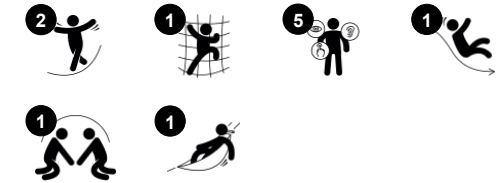
KOMPANI
Let's play



产品编号 COR669201-1101

产品信息概览

| | |
|-------|----------------|
| 长宽高尺寸 | 739x152x320 cm |
| 适用年龄段 | 5+ |
| 容纳人数 | 4 |
| 颜色选择 | |



坚固的 Freestanding Slide 高约三米，将激发孩子们的游戏热情。悦目的设计为游乐场增添了美感，同时还提供了具有挑战性的攀爬游戏，惊险刺激的滑落地面可视为一种奖励。由于攀爬具有挑战性，滑梯又快又好玩，孩子们会一次又一次地想玩。这有助于鼓励孩子们在游乐场上进行更多的体能游戏，从而增强敏捷性和交叉协调等技能。在滑梯上滑行可以增强平衡感，还能在安

全的环境中体验冒险的快感，这对心理健康、韧性和幸福感都很重要。Freestanding Slide 可同时容纳多人一起玩耍，有助于培养社交技能，如轮流和同理心，因为孩子们在攀爬和滑行过程中会互相帮助。

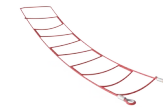
Freestanding Slide, 2.4m high

COR66920



滑梯

身体素质：玩滑梯可以培养空间感和平衡感。此外，在直立向下坐时，核心肌肉也能得到锻炼。**社交情感：**轮流玩耍时可激发同理心。



Waggle bridge

身体素质：平衡感和交叉协调可以得到训练，这些对其他技能也很重要，如静坐能力。**社交情感：**在攀爬时训练轮流意识和助人为乐的意识。

Freestanding Slide, 2.4m high

COR66920



直径大于等于 19mm 的 Corocord 绳索是特殊的“大力神”型镀锌六股钢丝。每根丝束都用 PES 纱紧密包裹，然后将其融化到每根独立的丝束上。这些绳索具有很高的耐磨性和防破坏性，可以根据需要在现场更换。



Corocord“S”扣在 Corocord 产品中作为通用连接。用特殊的液压机将带有圆形边缘的 8mm 不锈钢条压在绳索周围，使其成为理想的连接部件。其安全、耐用且防破坏，适用于攀爬网络游戏结构中的典型游戏运动。



钢结构的内部和外部均使用无铅热浸镀锌。镀锌在外部环境中具有出色的耐腐蚀性，并且维护成本低。



不锈钢组件由符合全球游乐场标准的优质不锈钢制成。钢材在制造后经过玻璃喷砂处理，以确保滑梯表面光滑。



通过 KOMPAN Variant 团队，您可以在其他 7 种绳索颜色之间进行选择并自定义解决方案。各种各样的颜色，从优雅、富于表现力的黑色，到自然而柔和的麻色，再到一系列引人入胜的醒目色。

产品编号 COR669201-1101

安装信息

| | |
|--------|---------------------|
| 最大跌落高度 | 250 cm |
| 安全面积 | 43.6 m ² |
| 安装总时长 | 9.5 |
| 开挖量 | 4.63 m ³ |
| 混凝土使用量 | 2.95 m ³ |
| 标准入地深度 | 110 cm |
| 运输重量 | 575 kg |
| 固定选项 | 入地 ✓ |

质保信息

| | |
|-------------|------|
| Corocord 绳索 | 10 年 |
| 镀锌钢结构 | 终身质保 |
| S 扣 | 10 年 |
| 承保零部件 | 10 年 |



Sustainability Data

COR66920



从原材料到成品

CO₂ 排放总量

CO₂ 排放量 / 千克

回收的原料

kg CO₂e

kg CO₂e/kg

%

COR669201-1101

1,092.76

2.91

54.42

这些因素采用的总体框架为环保产品声明 (EPD), 该声明可量化“产品生命周期的环保信息, 并对相同功能的产品进行对比” (ISO, 2006)。在遵循该框架的同时, 对从原材料到制造的整个产品阶段 (A1-A3) 应用生命周期评估法。

Kompan A/S

C.F. Tietgens Boulevard 32C
DK-5220 Odense SØ
Denmark



Verification of CO₂ calculation of: Corocord



Data version no. 2023-10-05

The CO₂ calculation and data are in compliance with the principles of a carbon footprint impact according to the GHG protocol (Greenhouse Gas Protocol), Scope 3, cradle to gate related to all individual components in the product category: "Corocord" represented by item no.: COR314011-1101.

(Scope 3 emissions include emission sources in the upstream and downstream value chain).

Date: 30. October 2023 | Valid until: 30. October 2025

Verified by:

Julie Marie Vejsgaard Larsen, LCA & EPD Consultant

Verification based on report: Validation of CO₂ calculation of 9 categories of Kompan product line, version 1.0, prepared by: Bureau Veritas HSE, Denmark: Julie M. V. Larsen.

Publication date: 30. October 2023

By Bureau Veritas HSE
www.bureauveritas.dk
+45 7731 1000

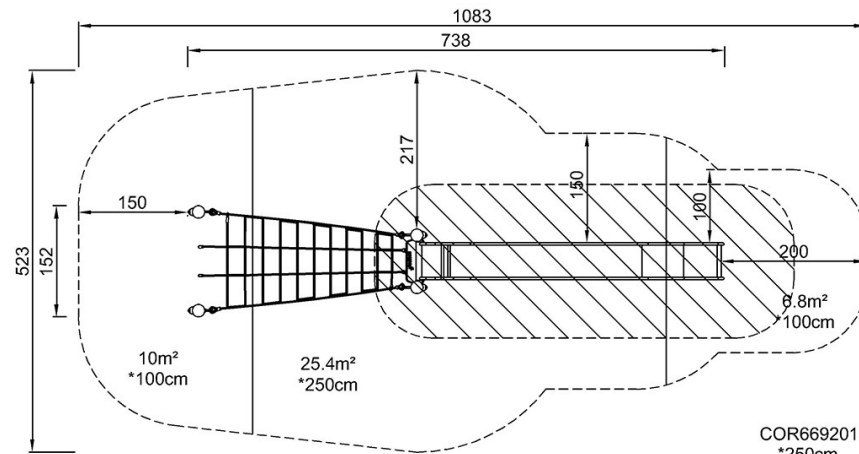


Freestanding Slide, 2.4m high

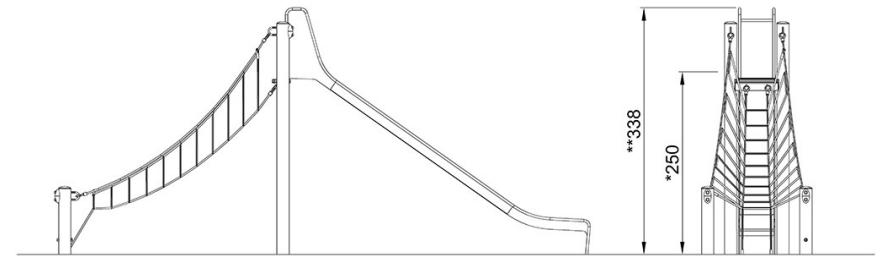
COR66920

最大跌落高度 | 总高度 | 安全区域

最大跌落高度 | 总高度



COR669201
*250cm
**338cm
***42.2m²



COR669201

[点击查看俯视图](#)

[点击查看侧面图](#)