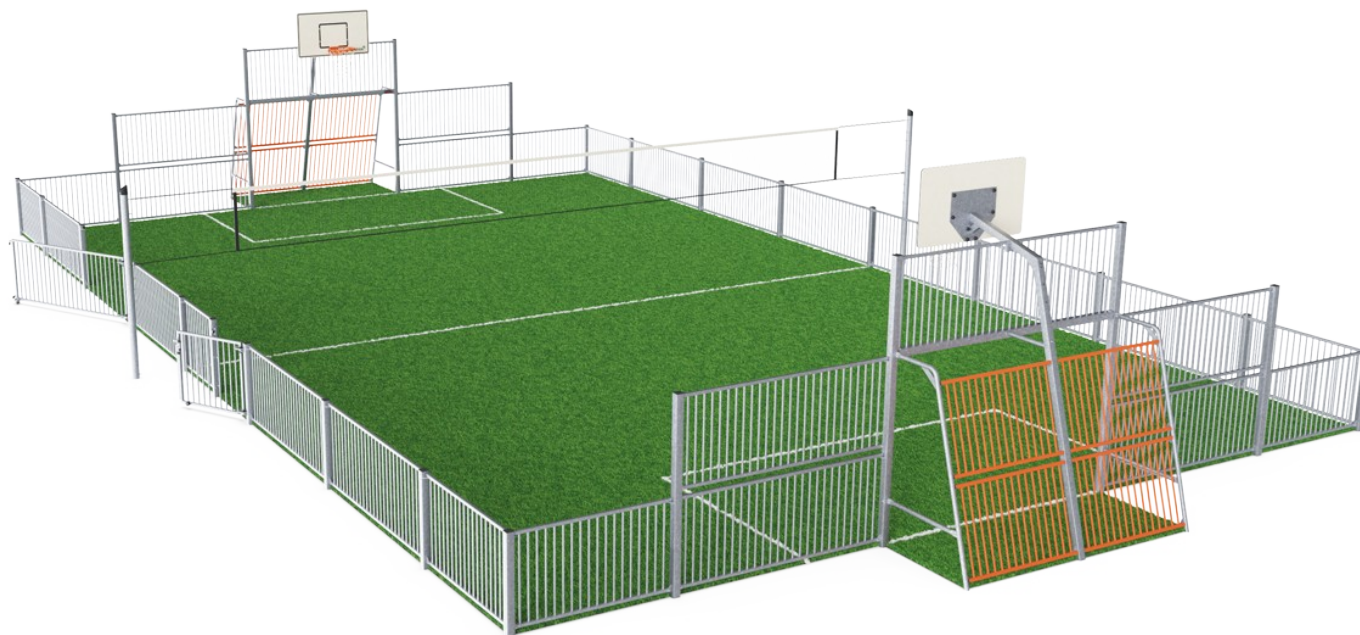


MUGA i stål, 13 x 21 m, H: 1 m

FRE600601

KOMPAN
Let's play



Varenr. FRE600601-0905	
Generel produktinformation	
Dimensioner LxBxH	2123x1367x369 cm
Alder	3+
Antal brugere	-
Farvemuligheder	

Denne MUGA bane i stål er den perfekte struktur til varierende boldspil, der kan placeres i ethvert miljø. Det gennemsigtige design gør det nemt at følge med i spillet for forældre og pædagoger, der står eller sidder ude på sidelinjen. Afstanden mellem de lodrette stænger er lille nok til at holde små bolde inde på banen. De 3 x 2 meter multimål følger

retningslinjerne for målstørrelser i FIFA Futsal og IHF. Basketballkurven er placeret i den officielle NBA-højde på 305 cm og har den officielle NBA-størrelse på 46 cm i diameter.



MUGA i stål, 13 x 21 m, H: 1 m

FRE600601

KOMPAN
Let's play



Rør af Ø21,3 mm x 2 mm er indlejret i stålpanelet, hvilket forhindrer revner og at de bryder ud af stålrammen. Alt i alt en ekstremt stærk og hærværkssikker løsning.



Alle stålkomponenter er fremstillet af kulstofstål, svejsning i henhold til EN ISO 5817 & varmgalvaniseret (HDG) i henhold til ISO1461. Denne proces sikrer god beskyttelse under alle omstændigheder.



Stolperne er lavet af 80 x 80 x 3 mm profil med vandrette, 6 mm svejsede flanger. Dette muliggør en nem installation og stærk konstruktion. Polyethylenstolperne med lav densitet er fastgjort med flade nitter.

Varenr. FRE600601-0905

Installationsinformation

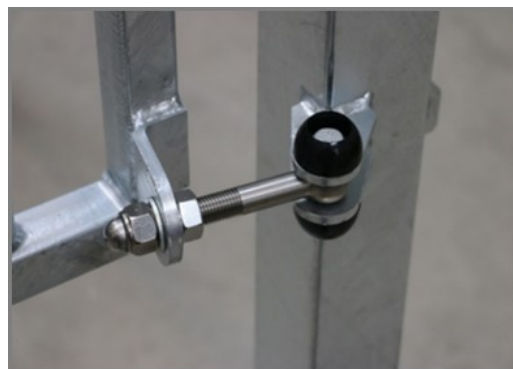
Maks. faldhøjde	0 cm
Faldområde	0,0 m ²
Installationstid (timer)	39,2
Udgravningsmængde	2,59 m ³
Betonmængde	2,27 m ³
Forankringsdybde	85 cm
Fragtvægt	2.256 kg
Forankringsmuligheder	I jorden ✓ Overflade ✓

Garanti

EcoCore HDPE	Livstid
HDG stolpe	Livstid
Garanterede reservedele	10 år



Hvert panel har 4 termoplastisk vulkaniserede stik, der forbinder panelerne til stolperne. Stikkene reducerer vibrationer og reducerer derfor støjniveauet. Stikkene forenkler også installationen, da det leveres med formonterede møtrikker.



Hængslerne på indgangsporten er 16 mm og er lavet af rustfrit stål. Håndtaget kan nå både udefra og inden for banen, men er konstrueret på en sådan måde, at det forbliver helt fladt på indersiden af banen.

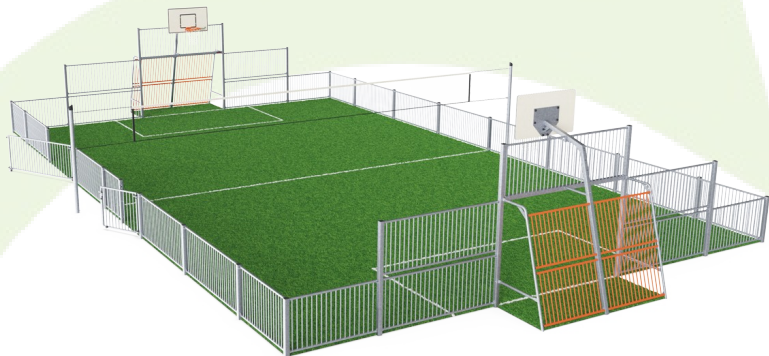


3 valg af net: Polyamid (PA), PA forstærket med en ståltråd indeni, rustfri stålkæder, der opfylder kravene i ISO1434-ISO1435 og DIN766.



Bæredygtighedsdata

FRE600601



Vugge-til-port A1-A3	Total CO ₂ udledning	CO ₂ e/kg	Gen-anvendte materialer
	kg CO ₂ e	kg CO ₂ e/kg	%
FRE600601-0905	5.078,28	2,55	50,59

Den overordnede ramme for disse faktorer er Environmental Product Declaration (EPD), som kvantificerer "miljøoplysninger om et produkts livscyklus og muliggør sammenligninger mellem produkter, der opfylder samme funktion" (ISO, 2006). Dette følger strukturen og anvender en livscyklusvurderingstilgang til hele produktfasen fra råvarer til fremstilling (A1-A3))

Kompan A/S

C.F. Tietgens Boulevard 32C
DK-5220 Odense SØ
Denmark



Verification of CO₂ calculation of: Sport



Data version no. 2023-10-05

The CO₂ calculation and data are in compliance with the principles of a carbon footprint impact according to the GHG protocol (Greenhouse Gas Protocol), Scope 3, cradle to gate related to all individual components in the product category: "Sport" represented by item no.: FRE600202-0901.

(Scope 3 emissions include emission sources in the upstream and downstream value chain).

Date: 30. October 2023 | Valid until: 30. October 2025

Verified by:

Julie Marie Vejsgaard Larsen, LCA & EPD Consultant

Verification based on report: Validation of CO₂ calculation of 9 categories of Kompan product line, version 1.0, prepared by: Bureau Veritas HSE, Denmark: Julie M. V. Larsen.

Publication date: 30. October 2023

By Bureau Veritas HSE
www.bureauveritas.dk
+45 7731 1000

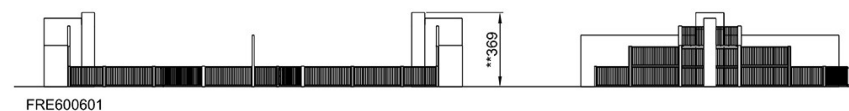
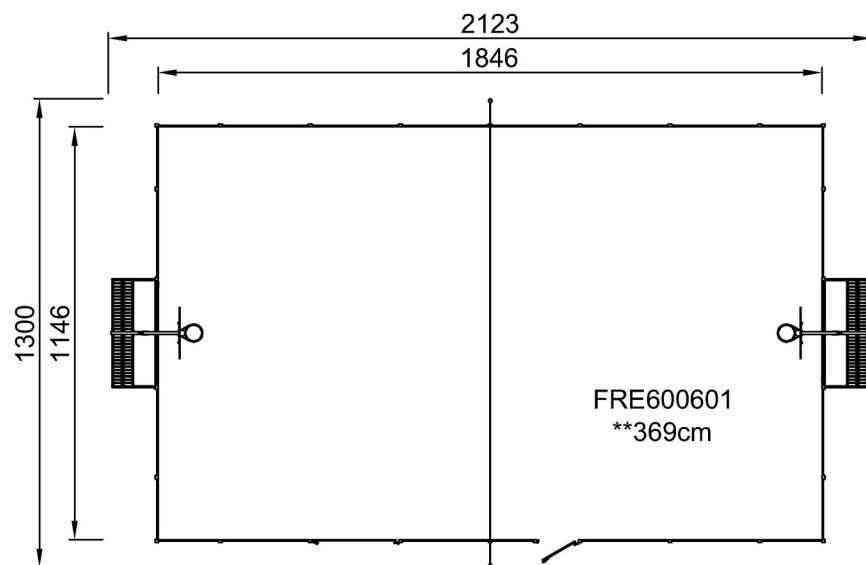


MUGA i stål, 13 x 21 m, H: 1 m

FRE600601

* Maks. faldhøjde | ** Samlet højde | *** Faldområde

* Maks. faldhøjde | ** Samlet højde



[Klik for at se FRA OVEN](#)

[Klik for at se FRA SIDEN](#)