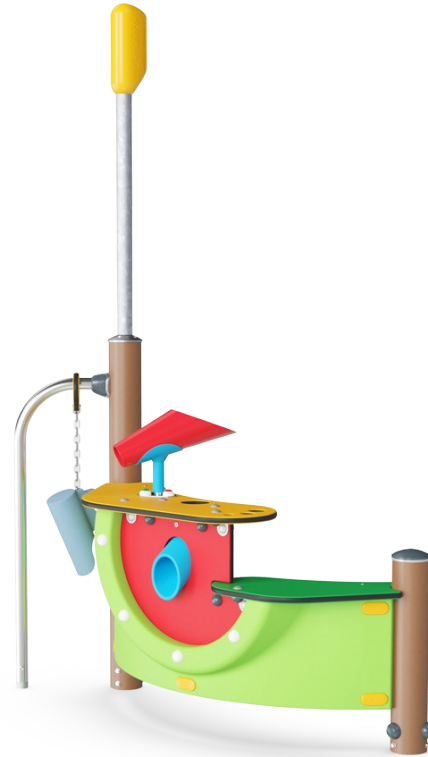


Speeltoestel - Miner

PCE50221

KOMPAN
Let's play



Speeltoestel - Miner heeft zulke prachtige kleuren, dat kinderen direct nieuwsgierig worden en van alles uit willen proberen. En ze raken niet uitgespeeld want wat is er nou leuker dan spelen met zand! Met de beweegbare zandtrechter zand door de zeef halen of door de onderste trechter laten lopen, vergroot het begrip van oorzaak en gevolg en

objectpermanentie. Zand opscheppen en door de trechter laten lopen, traint de armspieren. De twee tafels staan op verschillende hoogte zodat kinderen van verschillende leeftijden kunnen samenspelen en samenwerken: de lage tafel is handig voor de allerjongsten, die tijdens het staan nog steun nodig hebben. Het toestel creëert een knusse speelplek voor het

spelen met zand en andere materialen. Dit tweezijdige, compacte speeltoestel is een waardevolle aanvulling op elke speeltuin. Rondom het hele toestel is ruimte om gezellig samen te spelen.

Item nummer PCE50221-0603	
Algemene Product Informatie	
Afmetingen LxBxH	140x50x210 cm
Leeftijdsgroep	1+
Speelcapaciteit	3
Kleuropties	

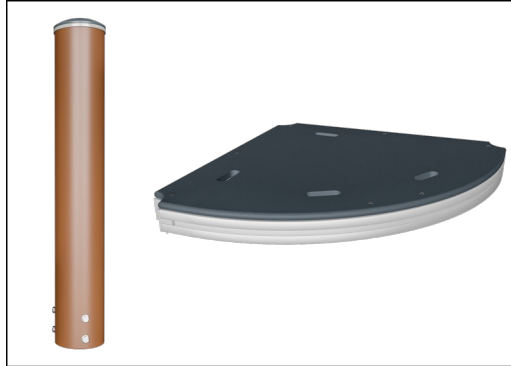


Speeltoestel - Miner

PCE50221



De gebogen ELEMENTS-panels zijn gegoten uit UV-gestabiliseerd, recyclebaar PE gemaakt van 33% post-consumer gerecycled materiaal. En ze bieden meerdere opties voor ingebouwde speelfuncties die zorgen voor een sterke paneeloplossing. De rechte panels zijn gemaakt van KOMPAN 19mm HDPE EcoCore™. Dit is een uiterst duurzaam, milieuvriendelijk en recyclebaar materiaal gemaakt van +95% PCM.



ELEMENTS vloeren zijn gemaakt van 17,8 mm dik HPL ondersteund door een uniek ontworpen aluminium frame met meerdere bevestigingsmogelijkheden door het gebruik van aluminium connectoren. De hoofdconstructie is gemaakt van hoogwaardig voorverzinkt staal met een gepoedercoate bovenzijde. Staanders worden aan de bovenzijde afgesloten met kappen van UV gestabiliseerd nylon (PA6).



De producten van ELEMENTS zijn verkrijgbaar in drie verschillende kleurcombinaties: klassiek blauw & groen, bloesem oranje & geel, natuurlime en groen.

Item nummer PCE50221-0603

Installatie informatie

Max. valhoogte	0 cm
Veiligheidszone	12,1 m ²
Totale installatietijd	4,8
Graafwerk (vol.)	0,06 m ³
Benodigd beton	0,00 m ³
Verankeringsdiepte	60 cm
Verzendingsgewicht	61 kg
Verankeringsopties	Oppervlak ✓ In-ground ✓

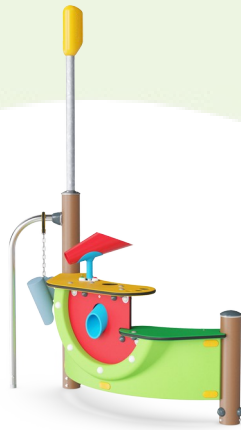
Garantie informatie

Gebogen panelen	10 jaar
EcoCore HDPE	Levenslang
Gegalvaniseerd staal	Levenslang
Staander	10 jaar
Gegarandeerde reserveonderdelen	10 jaar



Sustainability Data

PCE50221



Cradle to Gate A1-A3	Total CO ₂ emission	CO ₂ e/kg	Recycled materials
	kg CO ₂ e	kg CO ₂ e/kg	%
PCE50221-0603	118,63	2,67	52,24

The overall framework applied for these factors is the Environmental Product Declaration (EPD), which quantifies "environmental information on the life cycle of a product and enable comparisons between products fulfilling the same function" (ISO, 2006). This follows the structure and applies a Life-Cycle Assessment approach to the entire Product stage from raw material through manufacturing (A1-A3))

Kompan A/S
 C.F. Tietgens Boulevard 32C
 DK-5220 Odense SØ
 Denmark



Verification of CO₂ calculation of: Play systems



Data version no. 2023-10-05

The CO₂ calculation and data are in compliance with the principles of a carbon footprint impact according to the GHG protocol (Greenhouse Gas Protocol), Scope 3, cradle to gate related to all individual components in the product category: "Play systems" represented by item no.: PCM200321-0950.

(Scope 3 emissions include emission sources in the upstream and downstream value chain).

Date: 30. October 2023 | Valid until: 30. October 2025

Verified by:

Julie Marie Vejsgaard Larsen, LCA & EPD Consultant

Verification based on report: Validation of CO₂ calculation of 9 categories of Kompan product line, version 1.0, prepared by: Bureau Veritas HSE, Denmark: Julie M. V. Larsen.

Publication date: 30. October 2023

By Bureau Veritas HSE
 www.bureauveritas.dk
 +45 7731 1000

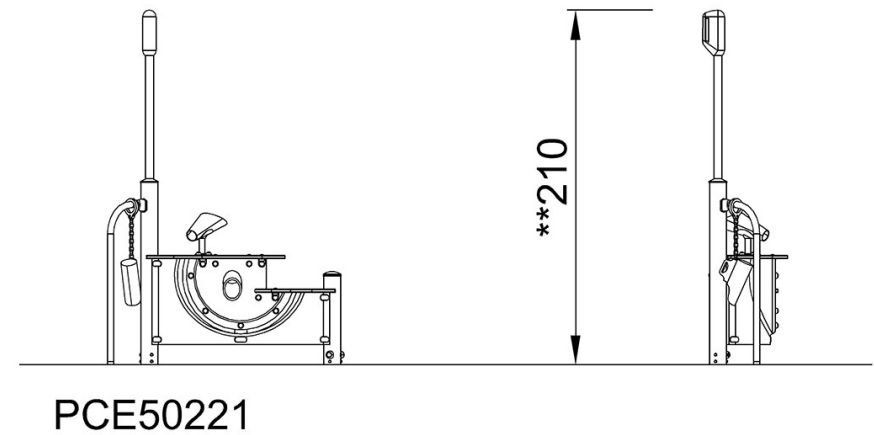
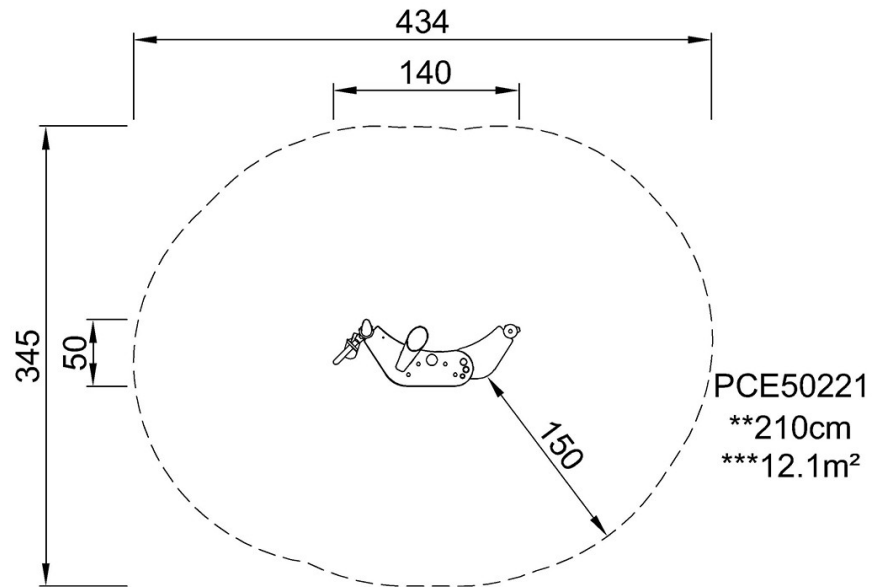


Speeltoestel - Miner

PCE50221

Max. valhoogte | Totale Hoogte | Veiligheidszone

Max. valhoogte | Totale Hoogte



[Bekijk BOVENAANZICHT](#)

[Bekijk ZIJAANZICHT](#)