

Pískoviště s krytem

KPL510

KOMPAN
Let's play

Položka č. KPL510-0401

Obecné informace o produktu

Rozměry DxŠxV	470x120x38 cm
Věková skupina	6m+
Kapacita (uživatelé)	12
Možnosti barev	●



Které dítě dokáže odolat tvarování, kopání a vytváření? Písek je materiál, který živí představivost a kreativitu dětí všech věkových kategorií.

Poznámka pro australské zákazníky: Tento produkt není dostupný ve vaší oblasti, obraťte se prosím na místního zástupce společnosti KOMPAN pro alternativní materiály.



Údaje se mohou změnit bez předchozího upozornění.

Pískoviště s krytem

KPL510



Pískoviště

Kognitivní: sand play trains the sense of touch and helps children to understand the characteristics of different materials and their uses. Sand can be sieved when dry and shaped when wet.



Víko

Fyzické: pushing and pulling the lids develops cross-coordination and muscles. **Sociálně-emocionální:** meeting on the lids supports social interaction. **Kognitivní:** supports cause-and-effect understanding when closing and opening lids. **Kreativní:** the lids can be placed in different positions and therefore can promote children's understanding of how they leave a mark, supporting creativity.

Pískoviště s krytem

KPL510



Desky jsou vyrobeny z borovicového dřeva z udržitelných evropských zdrojů. Dřevo je tlakově impregnováno přípravkem Tanalith E3475 třídy 3 podle normy EN335 (odpovídá třídě NTR AB).

Víka jsou vyrobená z překližky z olše a borového dřeva o tloušťce 22 mm. Obě strany jsou pokryty 2 vrstvami fenolického filmu s protiskluzovým síťovým vzorem. Všechny řezné hrany jsou utěsněny barvou, aby byla zajištěna dlouhá životnost.

Položka č. KPL510-0401

Informace o instalaci

Maximální výška pádu	38 cm
Bezpečnostní povrchová plocha	30,4 m ²
Celková doba instalace	4,0
Objem výkopu	0,10 m ³
Objem betonu	0,00 m ³
Hloubka základu (standard)	40 cm
Hmotnost dodávky	140 kg
Možnosti ukotvení	V zemi ✓

Informace o záruce

Borové dřevo	10 let
Překližka	5 let
Zaručené náhradní díly	10 let



Sustainability Data

KPL510



Výrobní cyklus A1-A3	Celkové emise CO ₂	CO ₂ e na kg	Recyklované materiály
	kg CO ₂ e	kg CO ₂ e/kg	%
KPL510-0401	33,79	0,30	2,20

Celkovým rámcem uplatňovaným pro tyto faktory je Environmentální prohlášení o produktu (EPD), které kvantifikuje „environmentální informace o životním cyklu produktu a umožňuje srovnání mezi produkty, které plní stejnou funkci“ (ISO, 2006). Řídí se vnitřním uspořádáním a uplatňuje přístup k posuzování životního cyklu po celou fázi produktu od suroviny až po dokončení výroby (A1-A3).

Kompan A/S

C.F. Tietgens Boulevard 32C
DK-5220 Odense SØ
Denmark

Validation of CO₂
calculation method
BUREAU VERITAS
HSE Denmark A/S



Verification of CO₂ calculation of: Themed play systems



Data version no. 2023-10-05

The CO₂ calculation and data are in compliance with the principles of a carbon footprint impact according to the GHG protocol (Greenhouse Gas Protocol), Scope 3, cradle to gate related to all individual components in the product category: "Themed play systems" represented by item no.: MSC641100-3717P.

(Scope 3 emissions include emission sources in the upstream and downstream value chain).

Date: 30. October 2023 | Valid until: 30. October 2025

Verified by:

Julie Marie Vejsgaard Larsen, LCA & EPD Consultant

Verification based on report: Validation of CO₂ calculation of 9 categories of Kompan product line, version 1.0, prepared by: Bureau Veritas HSE, Denmark: Julie M. V. Larsen.

Publication date: 30. October 2023

By Bureau Veritas HSE
www.bureauveritas.dk
+45 7731 1000

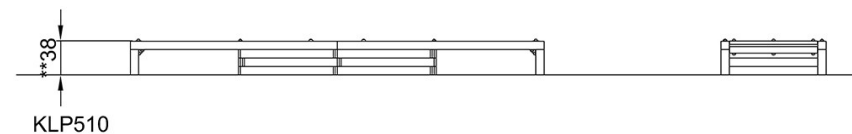
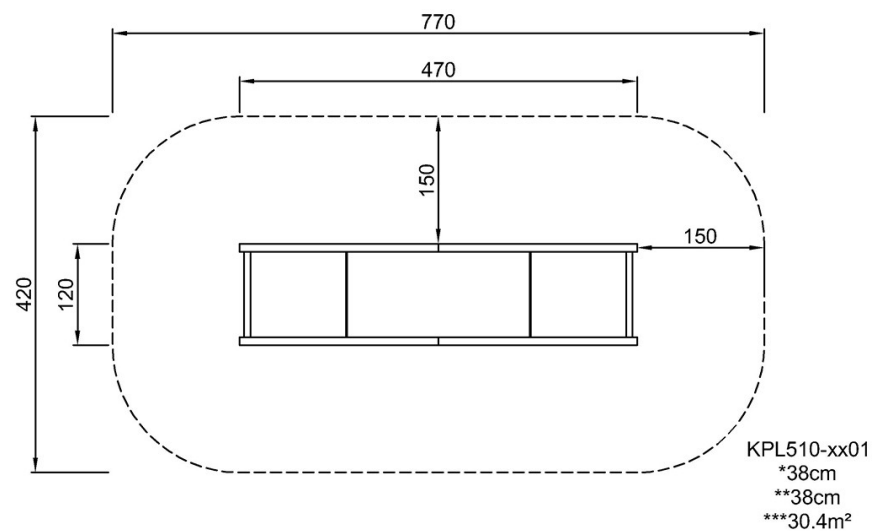


Pískoviště s krytem

KPL510

* Maximální výška pádu | ** Celková výška | *** Bezpečnostní povrchová plocha

* Maximální výška pádu | ** Celková výška



[Kliknutím zobrazíte poměr zobrazení POHLED SHORA](#)

[Kliknutím zobrazíte poměr stran BOČNÍ POHLED](#)