

Čtverná krychle

COR10460

KOMPANI
Let's play



Celé dětské hřiště na 4 podlažní herní věži. Věž Čtverné krychle je sestavená ze čtyřech krychlí, takže je viditelná z velké vzdálenosti. Elegantní dřevěné fasády vytvářejí exkluzivní dojem a jsou velmi vhodné pro prostředí s přirozeným vzhledem, nebo v městské oblasti, kde si přejete přirozenější vzhled. První úroveň nabízí spoustu herních aktivit

uvnitř i kolem krychle. Díky transparentní konstrukci je snadné komunikovat všude kolem krychle. Když dosáhnete druhé úrovně, máte na výběr dvě možnosti. Rychle se sklouznout dolů nebo pokračovat až k vrcholu. Červené průhledné bubliny umožňují vidět svět novými očima. Na modré úrovni máte k dispozici tři různé směry. Rychle se svézt dolů nebo se

odvážít a vylézt nahoru průhledným drátovaným tunelem. Průhledné fasády rozjasňují kabiny a poskytují ničím nerušený výhled na okolí. Úžasný výhled na vás čeká na vrcholu. Nechte si chvíli na odpočinek. Pokud se odvážíte, jděte venkem téměř neviditelným drátovaným tunelem, který nabízí vzrušující sjezd dolů.

Položka č. COR104601-0499

Obecné informace o produktu

Rozměry DxŠxV	675x1426x922 cm
Věková skupina	5+
Kapacita (uživatelé)	45
Možnosti barev	●



Čtverná krychle

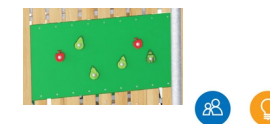
COR10460

KOMPANI
Let's play



Bublinové okno

Sociálně-emocionální: invites interaction between outside and inside. **Kognitivní:** distorts the sound of the voice, developing logical thinking.



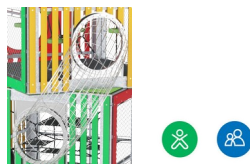
Panel s kolečky a ovocem

Sociálně-emocionální: invites cooperation due to the two-sidedness and provides for group and parallel play. **Kognitivní:** the rotating elements stimulate cause and effect understanding and logical thinking.



Průhledné síťové stěny

Sociálně-emocionální: adds a feeling of thrill. **Kognitivní:** understanding of space and distances when looking out from the varied levels of the cubes.



Tunel s kovovým rámem

Fyzické: the steep climb in open space trains spatial awareness, cross coordination and muscle strength. **Sociálně-emocionální:** sense of height and thrill, turn-taking and consideration of others.



Membrána

Fyzické: the bouncy membrane develops the sense of balance when the child stands, steps or sits here. A faster way up, due to the extra support of the membrane. **Sociálně-emocionální:** a meeting point for retreat from the rope landscape.



Prolézací otvor

Fyzické: the hole allows for climbing and crawling through, developing cross coordination, proprioception and spatial awareness. **Sociálně-emocionální:** cooperation and turn-taking when passing one another. **Kognitivní:** understanding space, shape and measures when seeing if the body can fit through the hole.



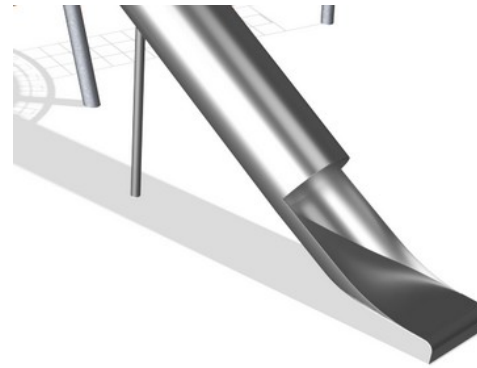
Dlouhá tunelová skluzavka

Fyzické: sliding develops spatial awareness and the sense of balance. **Sociálně-emocionální:** the height ensures extra speed and thrill. Empathy stimulated by turn-taking and consideration of others. Feeling of security when stopping on extra long slide mouth.

Čtverná krychle

COR10460

KOMPAN
Let's play



Lana jsou varobena z UV stabilizovaných PES pramenů s vnitřní výztuží z ocelových lan. Polyesterová příže je z více než 95 % tvořena post-spotřebními materiály a je indukčně natavena na každé vlákno. Lana jsou vysoce odolná proti opotřebení a vandalismu a v případě potřeby je lze vyměnit na místě.

„S“ svorky Corocord se u produktů Corocord používají jako univerzální spojovací prvek. 8mm nerezové dráty se zaoblenými konci jsou za pomoci speciálního hydraulického nástroje nalisovány kolem lana, což z nich dělá ideální konektor: bezpečný a odolný proti vandalismu s dlouhou životností, to vše s umožněním typického pohybu lanových herních struktur.

Komponenty z nerezové oceli jsou vyrobeny z vysoce kvalitní nerezové oceli v souladu s celosvětovými standardy pro dětská hřiště. Ocel je po výrobě opracována abrazivním tryskáním pro zajištění hladkého povrchu.

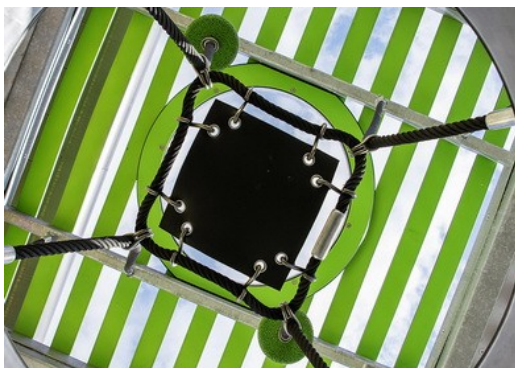
Položka č. COR104601-0499

Informace o instalaci

Maximální výška pádu	110 cm
Bezpečnostní povrchová plocha	50,1 m ²
Celková doba instalace	228,8
Objem výkopu	10,50 m ³
Objem betonu	4,83 m ³
Hloubka základu (standard)	100 cm
Hmotnost dodávky	7.993 kg
Možnosti ukotvení	V zemi ✓

Informace o záruce

Hliníkové svorky	10 let
Lano Corocord	10 let
Membrána	2 roky
S-svorky	10 let
Zaručené náhradní díly	10 let



Membrány Corocord jsou vyrobeny z oděruvzdorného pogumovaného materiálu v kvalitě používané u pásových přepravníků a mají vynikající odolnost vůči UV záření. Jsou testovány a splňují nařízení REACH pro polycyklické aromatické uhlovodíky (PAH). Je do nich integrováno čtyřvrstvé vyztužení ze tkaného polyesteru. S tímto vyztužením a dvěma povrchovými vrstvami mají celkovou tloušťku 7,5 mm.

19mm panel EcoCore™ vyrobený z vrstev HDPE. Tento vysoce odolný a ekologický materiál je nejen recyklovatelný po použití, ale obsahuje také jádro vyrobené ze 100% recyklovaného materiálu.

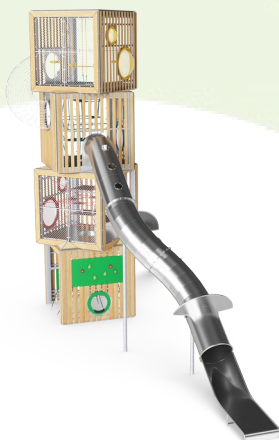
Prostřednictvím variačního týmu KOMPAN si můžete vybrat mezi dalšími 7 barvami lana a přizpůsobit své řešení. V sortimentu je široká škála barev od elegantní a výrazné černé nebo přírodní a decentní konopné, až po sadu atraktivních a nepřehlédnutelných signálních barev.



Údaje se mohou změnit bez předchozího upozornění.

Data o Udržitelnosti

COR10460



Výrobní cyklus A1-A3	Celkové emise CO ₂	CO ₂ e na kg	Recyklované materiály
	kg CO ₂ e	kg CO ₂ e/kg	%
COR104601-0499	22.194,70	2,84	45,40

Celkovým rámcem uplatňovaným pro tyto faktory je Environmentální prohlášení o produktu (EPD), které kvantifikuje „environmentální informace o životním cyklu produktu a umožňuje srovnání mezi produkty, které plní stejnou funkci“ (ISO, 2006). Řídí se vnitřním uspořádáním a uplatňuje přístup k posuzování životního cyklu po celou fázi produktu od suroviny až po dokončení výroby (A1-A3).

Kompan A/S

C.F. Tietgens Boulevard 32C
DK-5220 Odense SØ
Denmark



Verification of CO₂ calculation of: Corocord



Data version no. 2023-10-05

The CO₂ calculation and data are in compliance with the principles of a carbon footprint impact according to the GHG protocol (Greenhouse Gas Protocol), Scope 3, cradle to gate related to all individual components in the product category: "Corocord" represented by item no.: COR314011-1101.

(Scope 3 emissions include emission sources in the upstream and downstream value chain).

Date: 30. October 2023 | Valid until: 30. October 2025

Verified by:

Julie Marie Vejsgaard Larsen, LCA & EPD Consultant

Verification based on report: Validation of CO₂ calculation of 9 categories of Kompan product line, version 1.0, prepared by: Bureau Veritas HSE, Denmark: Julie M. V. Larsen.

Publication date: 30. October 2023

By Bureau Veritas HSE
www.bureauveritas.dk
+45 7731 1000

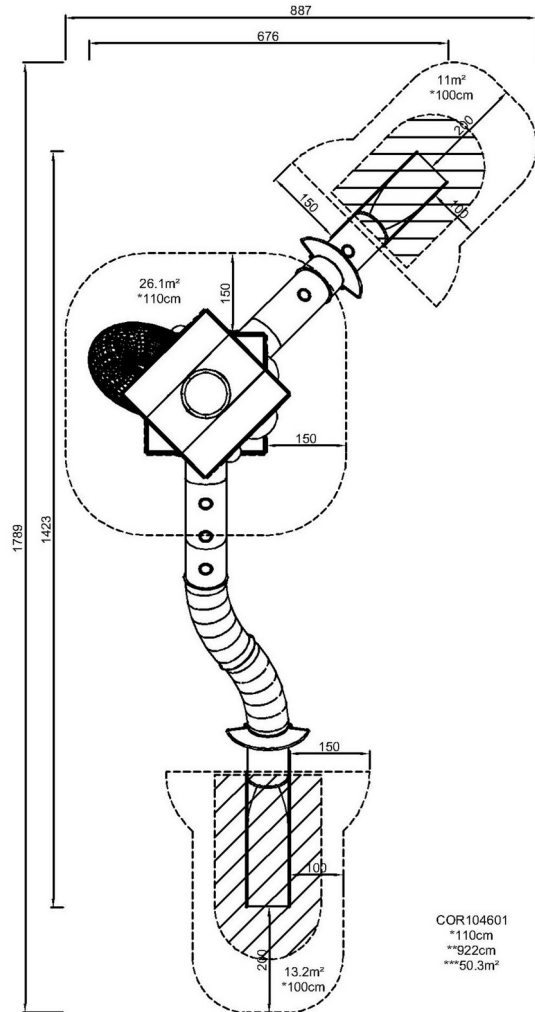


Čtverná krychle

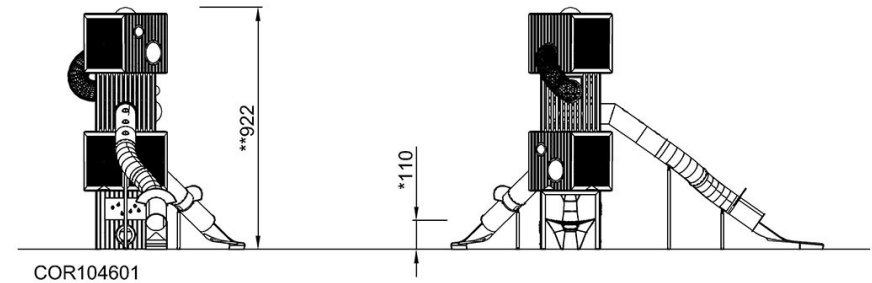
COR10460

* Maximální výška pádu | ** Celková výška | *** Bezpečnostní povrchová plocha

* Maximální výška pádu | ** Celková výška



COR104601
*110cm
**922cm
***50.3m²



[Kliknutím zobrazíte poměr zobrazení POHLED SHORA](#)

[Kliknutím zobrazíte poměr stran BOČNÍ POHLED](#)