

Speeltoestel - Paleis en Fort M

MSC6416

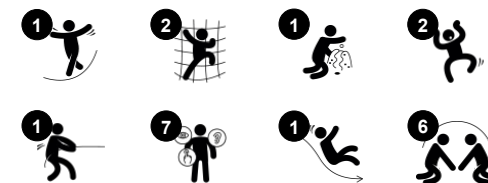
KOMPAN
Let's play



Item nummer MSC641600-3717P

Algemene Product Informatie

Afmetingen LxBxH	508x376x288 cm
Leeftijdsgroep	2+
Speelcapaciteit	19
Kleuropties	●



Het speeltoestel Paleis & Fort geeft gehoor aan de behoefte van alle kinderen aan toneelspel. De lage, brede trap is een heel toegankelijke opgang geschikt voor iedereen. De vele openingen onder het platform naar de beschutte binnenzijde, in het huis of zelfs in de kerkers nodigen uit tot pauzes met vriendjes. Er is een Paleis met eenhoorn-zijde en een Fort met leeuw-zijde, beide razend populair in kinderspel. Dankzij de rijke variatie in toegangen: gebogen, schuin en via gaten in

panelen klimmen, spreekt dit speeltoestel een brede gebruikersgroep aan. De klimwand is een uitdaging voor het probleem-oplossend vermogen van de kinderen en ondersteunt hun verschillende vaardigheids-niveaus daar de linkerkant een gemakkelijkere klimroute vormt dan de rechterkant. Het kruipen door gaten en glijden van de glijbaan ontwikkelen motorische vaardigheden zoals evenwicht en kruiscoördinatie, wat de cross-modale

perceptie ondersteunt, belangrijk voor leesvaardigheid. Het bouwt lichaamsvertrouwen op en maakt kinderen zekerder in het bewegen door de wereld. De Paleis & Fort combinatie kan aan alle kanten gespeeld worden. Vanaf het bovenste platform stimuleren tactiele details de communicatie. Kinderen zullen spelen en vrienden voor het leven maken."



Speeltoestel - Paleis en Fort M

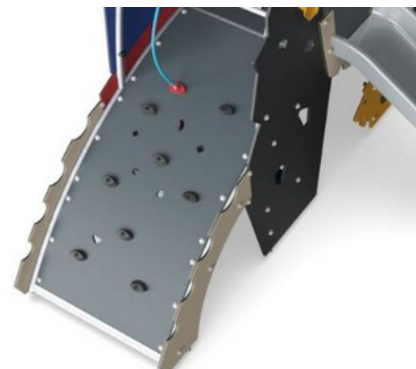
MSC6416



Panelen van 19mm EcoCore™. EcoCore™ is een uiterst duurzaam, milieuvriendelijk materiaal. Het is recyclebaar na gebruik en gemaakt van +95% gerecycled post-consumer materiaal van voedselverpakkingsafval.



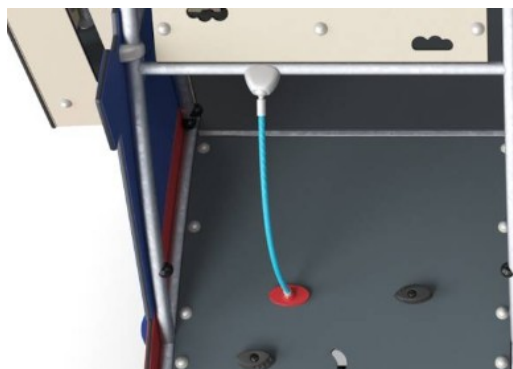
Alle vloeren zijn gemaakt van hogedrukplaminaat HPL van 17,8 mm en een antislip oppervlaktestructuur volgens de EN 438-6. KOMPAN HPL heeft een hoge slijtvastheid om een lange levensduur in alle klimaten te garanderen.



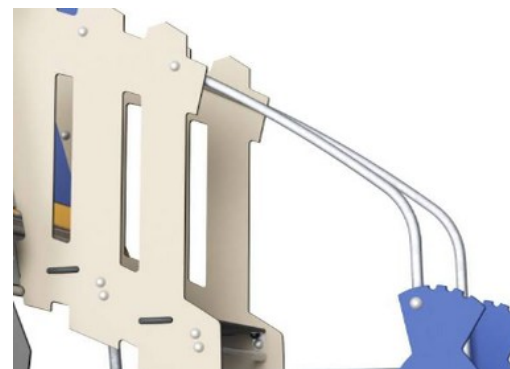
De gebogen klimwand is gemaakt van Ekogrip® paneel dat bestaat uit een 15 mm dikke PE-basis met een 3 mm dikke toplaag van zacht rubber met een antislip-effect.



Gegoten PE glijbanen uit één stuk, gemaakt van 33% post-consumer gerecycled materiaal in verschillende kleuren en met een minimale wanddikte van 5mm. Het PE is getest op UV-stabiliteit en is uitermate slagvast. Bruikbaar binnen een groot temperatuurbereik.



Klimnetten zijn gemaakt van UV-bestendig PA-touw met een interne staakabelversterking. Het touw is inductief behandeld om een maximale fixatie tussen staal en touw te verkrijgen wat een uitstekende slijtvastheid oplevert. Alle touwverbinders zijn gemaakt van 100% recyclebaar PA-materiaal.



De stalen oppervlakken zijn van binnen en buiten thermisch verzinkt met loodvrij zink. Het verzinken heeft een uitstekende corrosiebestendigheid in de buitenlucht en vereist weinig onderhoud.

Item nummer MSC641600-3717P

Installatie informatie

Max. valhoogte	120 cm
Veiligheidszone	37,0 m ²
Totale installatietijd	22,1
Graafwerk (vol.)	0,87 m ³
Benodigd beton	0,00 m ³
Verankeringsdiepte	90 cm
Verzendingsgewicht	746 kg
Verankeringsopties	In-ground ✓ Oppervlak ✓

Garantie informatie

EcoCore HDPE	Levenslang
Gegalvaniseerd staal	Levenslang
HPL Vloeren	15 jaar
Touwen en netten	10 jaar
Gegarandeerde reserveonderdelen	10 jaar



Sustainability Data

MSC6416



Cradle to Gate A1-A3	Total CO ₂ emission	CO ₂ e/kg	Recycled materials
	kg CO ₂ e	kg CO ₂ e/kg	%
MSC641600-3717P	1.296,10	2,15	53,34

The overall framework applied for these factors is the Environmental Product Declaration (EPD), which quantifies "environmental information on the life cycle of a product and enable comparisons between products fulfilling the same function" (ISO, 2006). This follows the structure and applies a Life-Cycle Assessment approach to the entire Product stage from raw material through manufacturing (A1-A3))

Kompan A/S
C.F. Tietgens Boulevard 32C
DK-5220 Odense SØ
Denmark



Verification of CO₂ calculation of: Themed play systems



Data version no. 2023-10-05

The CO₂ calculation and data are in compliance with the principles of a carbon footprint impact according to the GHG protocol (Greenhouse Gas Protocol), Scope 3, cradle to gate related to all individual components in the product category: "Themed play systems" represented by item no.: MSC641100-3717P.

(Scope 3 emissions include emission sources in the upstream and downstream value chain).

Date: 30. October 2023 | Valid until: 30. October 2025

Verified by:

Julie Marie Vejsgaard Larsen, LCA & EPD Consultant

Verification based on report: Validation of CO₂ calculation of 9 categories of Kompan product line, version 1.0, prepared by: Bureau Veritas HSE, Denmark: Julie M. V. Larsen.

Publication date: 30. October 2023

By Bureau Veritas HSE
www.bureauveritas.dk
+45 7731 1000

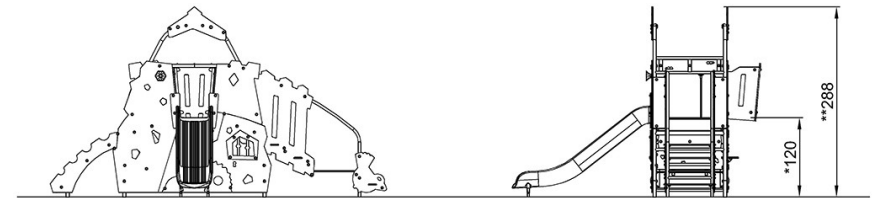
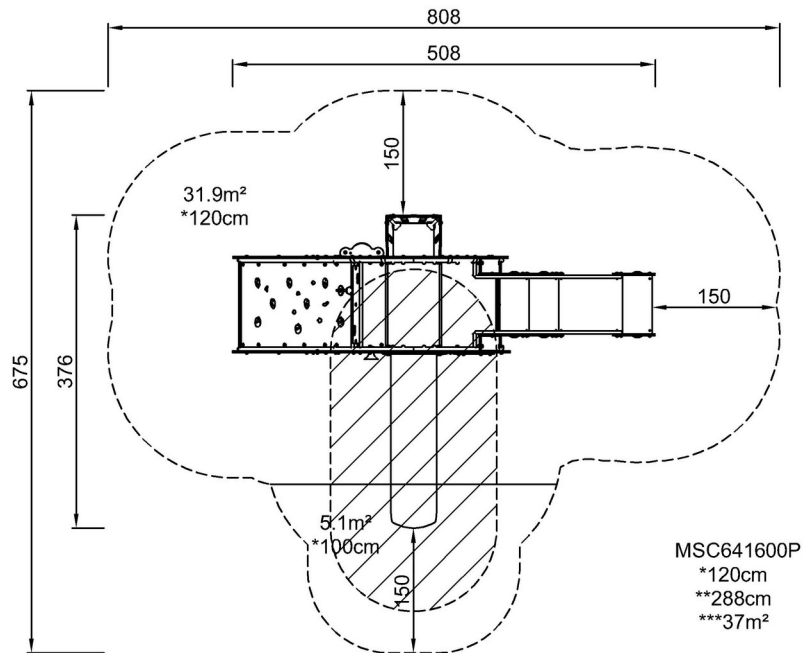


Speeltoestel - Paleis en Fort M

MSC6416

Max. valhoogte | Totale Hoogte | Veiligheidszone

Max. valhoogte | Totale Hoogte



MSC641600

[Bekijk BOVENAANZICHT](#)

[Bekijk ZIJAAANZICHT](#)