

Stay Fit - Flex wheel

FSW226



Item nummer FSW22600-0902	
Algemene Product Informatie	
Afmetingen LxBxH	80x33x165 cm
Leeftijdsgroep	13+
Speelcapaciteit	1
Kleuropties	



Meer op KOMPAN Fit app



Naarmate we ouder worden is onze mobiliteit van vitaal belang. Om geen last van beperkingen te krijgen, moeten we actief ons lichaam mobiel en onze geest scherp houden. Stay Fit is ontworpen om actief en gezond ouder worden te bevorderen en om revalidatie na een blessure buiten in de openbare ruimte mogelijk te maken.

Het Flex Wheel is eenvoudig te gebruiken en vereist weinig tot geen ervaring. De draaiende

beweging heeft een milde weerstand die geschikt is voor gebruikers van alle niveaus. De ergonomisch ontworpen handgrepen zorgen voor een natuurlijke houding van de pols en geeft de gebruiker de mogelijkheid om oefeningen vanuit meerdere posities te doen. Het wiel traint de mobiliteit van schouders en bovenlichaam. Voor echt uitdagende oefeningen kan het gebruikt worden staand op één voet met één hand - hetzij met het gezicht

naar of zijwaarts.

Alle KOMPAN Sport- en Fitnessstoestellen zijn voorzien van een handig instructiebord met daarop de basisoefening en een QR-code. Met behulp van de QR-code kunnen gebruikers verbinding maken met de KOMPAN fitness App, waar ze meerdere oefeningen en workouts op ieder gewenst niveau kunnen vinden.



Stay Fit - Flex wheel

FSW226



Het ø800x19mm wiel is gemaakt van HDPE EcoCore™. EcoCore™ is een uiterst duurzaam, milieuvriendelijk materiaal. Het is recyclebaar na gebruik en gemaakt van +95% gerecycled post-consumer materiaal van bv. voedselverpakkingsafval. Dit is zowel verwerkt in de kern, als in de kleurrijke toplaag.

Het lagerhuis is gemaakt van thermisch verzinkt staal. De lagerschacht is gemaakt van roestvrij staal AISI304. Het lager zelf is gemaakt van Polyoxymethyleen (POM), een technische thermoplast met een hoge stijfheid, lage wrijving en een uitstekende dimensionale stabiliteit.

De kogelgrepen hebben een diameter van 80 mm en zijn gemaakt van zwart, vacuümgevormd polycarbonaat (PC). Polycarbonaat is extreem sterk en is resistent tegen zeer hoge stootkracht.

Item nummer FSW22600-0902	
Installatie informatie	
Max. valhoogte	0 cm
Veiligheidszone	10,1 m ²
Totale installatietijd	3,1
Graafwerk (vol.)	0,03 m ³
Benodigd beton	0,02 m ³
Verankeringsdiepte	90 cm
Verzendingsgewicht	46 kg
Verankeringsopties	In-ground ✓ Oppervlak ✓
Garantie informatie	
Lagerhuisconstructie	5 jaar
EcoCore HDPE	Levenslang
Gegalvaniseerd staal	Levenslang
Staander	10 jaar
Gegarandeerde reserveonderdelen	10 jaar



De staanders zijn gemaakt van Ø101,6 x 2 mm, voorverzinkt koolstofstaal en voorzien van een poedercoating, een goede bescherming tegen alle omstandigheden.



Het informatiebord is gemaakt van PA6 (Polyamide) en toont de meest relevante oefeningen en een QR-code. Bij het scannen verwijst de QR-code naar een animatie van de oefening en biedt de mogelijkheid om de KOMPAN sport & fitness App te downloaden, die een groot aantal oefeningen en workouts bevat.



Alle KOMPAN-fitnessproducten voldoen aan de ASTM F3101 & EN16630 Outdoor Fitness-normen. De belastingstesten worden uitgevoerd als een statische test door dynamische factoren en veiligheidsfactoren toe te voegen aan de gespecificeerde belasting van 78 kg per gebruiker. Een product dat bedoeld is voor 1 gebruiker wordt belast met 420 kg.



Sustainability Data

FSW226



Cradle to Gate A1-A3	Total CO ₂ emission	CO ₂ e/kg	Recycled materials
	kg CO ₂ e	kg CO ₂ e/kg	%
FSW22600-0902	49,19	1,67	74,33

The overall framework applied for these factors is the Environmental Product Declaration (EPD), which quantifies "environmental information on the life cycle of a product and enable comparisons between products fulfilling the same function" (ISO, 2006). This follows the structure and applies a Life-Cycle Assessment approach to the entire Product stage from raw material through manufacturing (A1-A3))

Kompan A/S
C.F. Tietgens Boulevard 32C
DK-5220 Odense SØ
Denmark



Verification of CO₂ calculation of: Fitness



Data version no. 2023-10-05

The CO₂ calculation and data are in compliance with the principles of a carbon footprint impact according to the GHG protocol (Greenhouse Gas Protocol), Scope 3, cradle to gate related to all individual components in the product category: "Fitness" represented by item no.: FAZ10100-0900.

(Scope 3 emissions include emission sources in the upstream and downstream value chain).

Date: 30. October 2023 | Valid until: 30. October 2025

Verified by:

Julie Marie Vejsgaard Larsen, LCA & EPD Consultant

Verification based on report: Validation of CO₂ calculation of 9 categories of Kompan product line, version 1.0, prepared by: Bureau Veritas HSE, Denmark: Julie M. V. Larsen.

Publication date: 30. October 2023

By Bureau Veritas HSE
www.bureauveritas.dk
+45 7731 1000

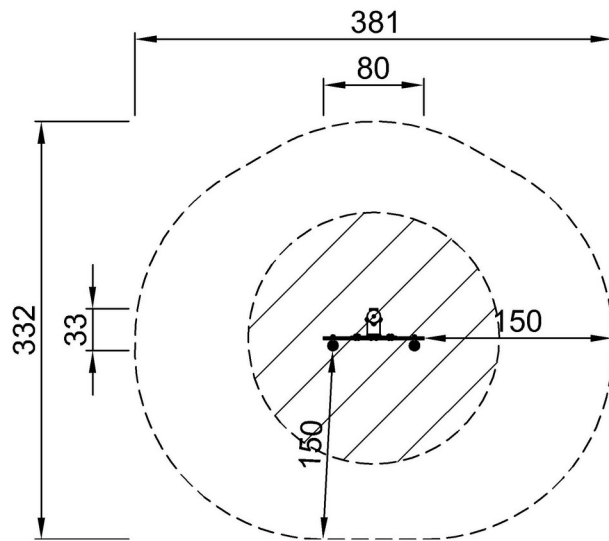


Stay Fit - Flex wheel

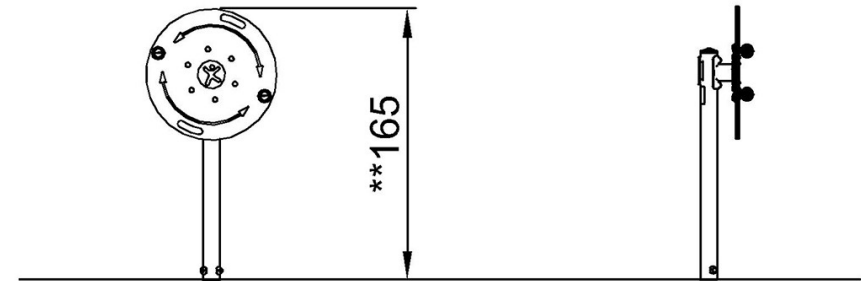
FSW226

Max. valhoogte | Totale Hoogte | Veiligheidszone

Max. valhoogte | Totale Hoogte



FSW22600
**165cm
***10.1m²



FSW22600

[Bekijk BOVENAANZICHT](#)

[Bekijk ZIJAAANZICHT](#)