


Eisenbahnwaggon

M537



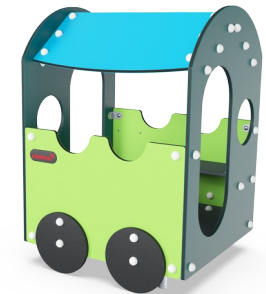
Produktnummer M53701-3418P	
Allgemeine Produktinformation	
Maße L x B x H	96x96x132 cm
Empfohlenes Alter	1+
Kapazität (Nutzer)	3
Farbauswahl	



Der Eisenbahnwaggon ist ein toller Treffpunkt für Kleinkinder. Er funktioniert perfekt in Kombination mit der Lokomotive. Die Durchgangs- und Begegnungsmöglichkeiten bieten körperliche und soziale Elemente. Das Verkehrsthema regt die Fantasie der Kinder an: Wohin fahren wir mit dem Zug? Die Kleinkinder haben Spaß daran, sich um den Zug herum zu

bewegen. Dies trainiert die Kreuzkoordination, die für Kleinkinder und ihre Lesefähigkeit später entscheidend ist. Durch die halboffenen Seiten und die Tür- und Fensteröffnungen werden soziale Interaktionen von innen nach außen unterstützt. Die Interaktion mit der Bezugsperson wird erleichtert, und die Löcher laden zu einer netten Runde Guck-Guck ein.

Trotz der Transparenz bietet der Zug immer noch Ecken für Kleinkinder zum Spielen in der Höhle.



Eisenbahnwaggon

M537



Thema

Kognitiv: Gibt ein Thema vor und unterstützt so das Rollenspiel, was die Sprache und Kommunikation trainiert.



Bank

Sozial-Emotional: zusammen eine Pause machen oder spielen - alles trainiert Sozialkompetenzen.



Fenster

Sozial-Emotional: lädt zur Interaktion zwischen den beiden Seiten und zu kooperativem Spielverhalten ein.

Eisenbahnwaggon

M537



Wände aus 19 mm EcoCore™. EcoCore™ ist ein äußerst langlebiges, ressourcenschonendes Material, das nicht nur nach Gebrauch recycelbar ist, sondern auch aus Material besteht, das zu +95 % aus recyceltem Post-Consumer-Material aus Lebensmittelverpackungsabfällen hergestellt wird.

Der Fußboden besteht aus HPL (Hochdrucklaminat) mit einer Dicke von 10 mm und rutschfester Oberflächenstruktur gemäß EN 438-6. KOMPAN HPL hat eine hohe Verschleißfestigkeit, um eine lange Lebensdauer in allen Klimazonen zu gewährleisten.



Die blaugrünen GreenLine-Versionen sind aus äußerst umweltschonenden Materialien mit geringstmöglichem CO₂e-Emissionsfaktor konstruiert, wie z. B. EcoCore™-Paneele aus +95 % recycelten Post-Consumer-Abfällen aus der maritimen Industrie.

Produktnummer M53701-3418P

Montage-Information

Max. freie Fallhöhe	48 cm
Fläche des Fallraums	13,4 m ²
Gesamt-Montagezeit	5,2
Erforderlicher Erdaushub	0,09 m ³
Betonbedarf	0,00 m ³
Fundamenttiefe (Standard)	60 cm
Versandgewicht	152 kg
Verankerungsoptionen	TV ✓ OFM ✓

Garantie-Information

EcoCore HDPE	Lebenslang
HPL-Plattformen	15 Jahre
Bewegliche Teile	2 Jahre
Ersatzteilgarantie	10 Jahre



Umweltdaten

M537



Von der Wiege bis
zum Werkstor („cradle
to gate“) (A1–A3)

CO₂-
Emissionen
gesamt

CO₂e pro
kg

Recycelte
Materialie
n

kg CO₂e

kg CO₂e pro
kg

%

M53701-3418P

154,40

1,47

66,45

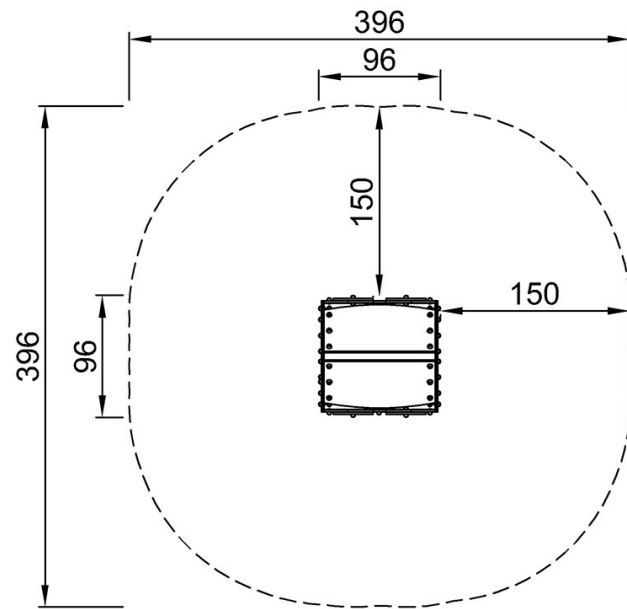
Den allgemeinen Rahmen für diese Faktoren bilden die Umweltproduktdeklarationen (EPDs). Mithilfe dieser Grundregeln können die Umweltinformationen über den Lebenszyklus eines Produkts hinweg quantifiziert und Vergleiche zwischen Produkten, die dieselbe Funktion erfüllen, angestellt werden (vgl. ISO, 2006). Diese Struktur wird hier befolgt. Der Ansatz zur Lebenszyklusbewertung wird dabei auf die gesamte Herstellungsphase – vom Rohstoff bis zur Herstellung (A1–A3) – angewendet.

Eisenbahnwaggon

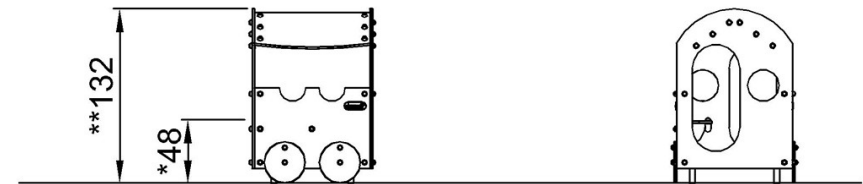
M537

* Max freie Fallhöhe | ** Gesamthöhe | *** Fläche des Fallraums

* Max freie Fallhöhe | ** Gesamthöhe



M53701
*48cm
**132cm
***13.4m²



M53701

[Klicken Sie hier, um die DRAUFSICHT anzuzeigen](#)

[Klicken Sie hier, um die SEITENANSICHT anzuzeigen](#)