

Balancebrett

FSW231



Das reaktive Balancebrett imitiert Situationen, in denen der Kontakt mit der Oberfläche plötzlich instabil wird. Das Balancebrett ahmt Situationen nach, die in U-Bahnen, Bussen oder auf rutschigen Oberflächen auftreten. Es kann auf einem oder zwei Füßen stehend und mit oder ohne Stütze verwendet werden, aber auch weitere anspruchsvollere Übungen sind

möglich. Durch abwechselndes Berühren der verschiedenen Symbole in einem vordefinierten Muster mit der rechten und linken Hand können sowohl das Gleichgewicht als auch Koordination und Wahrnehmung trainiert werden. Auf diese Weise können die Nutzer in Bezug auf ihre Balance fit bleiben.

Produktnummer FSW23100-0902

Allgemeine Produktinformation

Maße L x B x H 87x89x200 cm

Empfohlenes Alter 13+

Kapazität (Nutzer) 1

Farbauswahl



Mehr Infos in der KOMPAN Fit App



Balancebrett

FSW231



Die HPL-Platte ist 586 mm x 586 mm gross und kann sich um 70 mm in alle Richtungen bewegen. Hochdruck-Laminatplatten (HPL) haben eine eingeformte rutschfeste Oberfläche. HPL ist ein homogenes Material mit einer sehr hohen Verschleissfestigkeit.



Die Verbinder sind aus druckgegossenem Aluminium hergestellt, das speziell für den Aussenbereich und starke Beanspruchung legiert ist. Die Schrauben zur Befestigung der Verbinder sind aus Edelstahl und durch Zink-Unterlegscheiben geschützt.



Die Pfosten sind aus Ø 101,6 x 2 mm, aus vorverzinktem Baustahl gefertigt und pulverbeschichtet, ein hervorragender Schutz bei allen Wetterbedingungen.

Produktnummer FSW23100-0902

Montage-Information

Max. freie Fallhöhe	12 cm
Fläche des Fallraums	12,8 m ²
Gesamt-Montagezeit	4,8
Erforderlicher Erdaushub	0,21 m ³
Betonbedarf	0,11 m ³
Fundamenttiefe (Standard)	90 cm
Versandgewicht	131 kg
Verankerungsoptionen	TV ✓ OFM ✓

Garantie-Information

Lagersysteme	5 Jahre
EcoCore HDPE	Lebenslang
Pfosten	10 Jahre
Ersatzteilgarantie	10 Jahre
Edelstahl-Bestandteile	Lebenslang



Das Informationsschild besteht aus PA6 (Polyamid) und zeigt die wichtigste Übung und einen QR-Code. Nach dem Scannen führt der QR-Code zu einer animierten Darstellung der Übung und bietet die Möglichkeit, die KOMPAN Sport & Fitness App herunterzuladen, die eine grosse Anzahl von Übungen und Workouts bietet.



Alle KOMPAN Fitnessprodukte entsprechen den ASTM F3101 & EN16630 Outdoor Fitness Standards. Belastungstests werden als statischer Test durchgeführt, indem dynamische Faktoren sowie Sicherheitsfaktoren zu der spezifizierten Belastung von 78 kg pro Benutzer hinzugefügt werden. Ein für 1 Benutzer bestimmtes Produkt wird mit 420 kg belastet.



Das Balancebrett ist mit 506 mm langen Ketten aus Edelstahl (AISI304) mit 6 mm Gliedern mit den Pfosten verbunden. Die verwendeten Drehgelenke bestehen aus PUR-beschichtetem, gesintertem Edelstahl mit Bronzelagern, die für eine starke und gleichmässige Bewegung sorgen.



Umweltdaten

FSW231



Von der Wiege bis zum Werkstor („cradle to gate“) (A1–A3)

CO ₂ -Emissionen gesamt	CO ₂ e pro kg	Recycelte Materialien
kg CO ₂ e	kg CO ₂ e pro kg	%
FSW23100-0902	177,51	2,14
		59,56

Den allgemeinen Rahmen für diese Faktoren bilden die Umweltproduktdeklarationen (EPDs). Mithilfe dieser Grundregeln können die Umweltinformationen über den Lebenszyklus eines Produkts hinweg quantifiziert und Vergleiche zwischen Produkten, die dieselbe Funktion erfüllen, angestellt werden (vgl. ISO, 2006). Diese Struktur wird hier befolgt. Der Ansatz zur Lebenszyklusbewertung wird dabei auf die gesamte Herstellungsphase – vom Rohstoff bis zur Herstellung (A1–A3) – angewendet.

Kompan A/S
C.F. Tietgens Boulevard 32C
DK-5220 Odense SØ
Denmark



Verification of CO₂ calculation of:
Fitness



Data version no. 2023-10-05

The CO₂ calculation and data are in compliance with the principles of a carbon footprint impact according to the GHG protocol (Greenhouse Gas Protocol), Scope 3, cradle to gate related to all individual components in the product category: "Fitness" represented by item no.: FAZ10100-0900.

(Scope 3 emissions include emission sources in the upstream and downstream value chain).

Date: 30. October 2023 | Valid until: 30. October 2025

Verified by:

Julie Marie Vejsgaard Larsen, LCA & EPD Consultant

Verification based on report: Validation of CO₂ calculation of 9 categories of Kompan product line, version 1.0, prepared by: Bureau Veritas HSE, Denmark: Julie M. V. Larsen.

Publication date: 30. October 2023

By Bureau Veritas HSE
www.bureauveritas.dk
+45 7731 1000

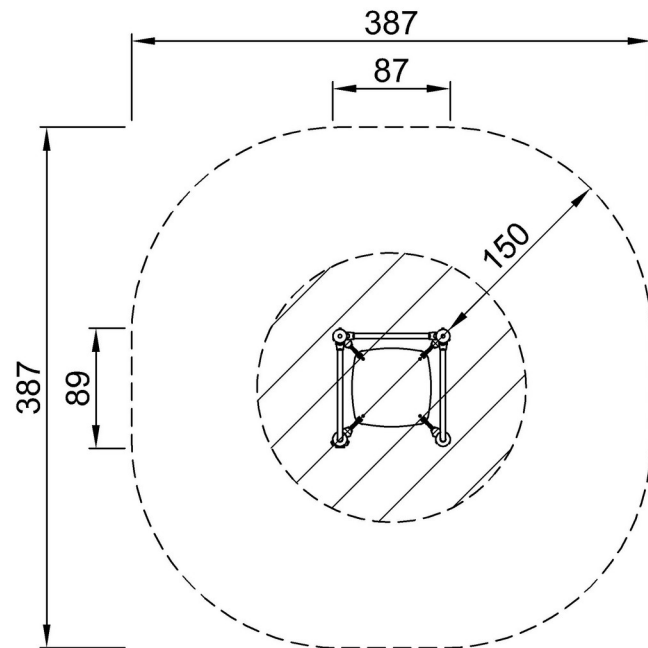


Balancebrett

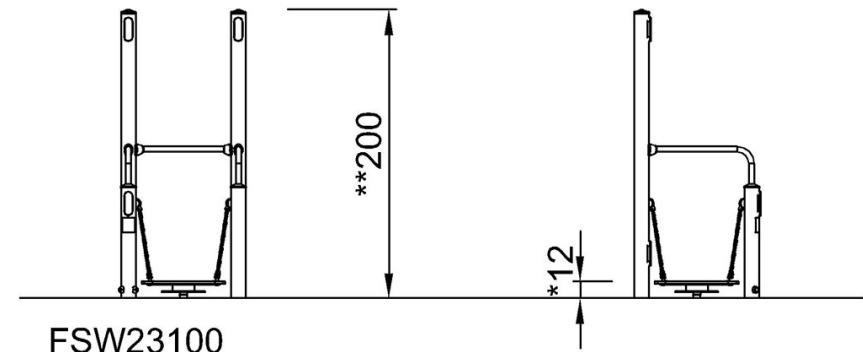
FSW231

* Max freie Fallhöhe | ** Gesamthöhe | *** Fläche des Fallraums

* Max freie Fallhöhe | ** Gesamthöhe



FSW23100
*12cm
**200cm
***12.8m²



FSW23100

[Klicken Sie hier, um die DRAUFSICHT anzuzeigen](#)

[Klicken Sie hier, um die SEITENANSICHT anzuzeigen](#)