

# Rocket Roller™

GXY970

**KOMPAN**  
Let's play



WOW, der Rocket Roller mit seiner interessanten Form zieht Kinder an und animiert immer wieder zum Spielen. Es kribbelt im Bauch, wenn er sich dreht und regt die Kinder zum gemeinsamen Spiel an. Die Form und die Möglichkeit ihn anzuschieben und zu drehen, laden zum Kooperieren ein. Kinder können gemeinsam aktiv sein und dabei Empathie, Kooperation und die Fähigkeit, sich

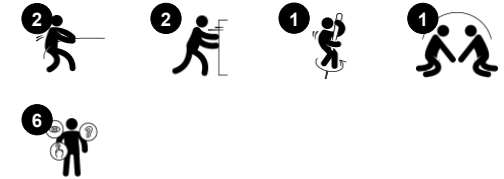
abzuwechseln, trainieren. Die Schrägstellung ermöglicht es den Kindern, die Geschwindigkeit mit Anstiebs- und Drehbewegungen zu regulieren, was ihre Eigenwahrnehmung und ihr räumliches Vorstellungsvermögen fördert. Die Muskulatur wird auch trainiert, wenn sie sich bei der schnellen und aufregenden Drehung festhalten. Beim Drehen, Sitzen oder Stehen

trainieren die Kinder ihren Gleichgewichtssinn, der für alle anderen motorischen Fähigkeiten grundlegend ist. Ein gut geschulter Gleichgewichtssinn hilft Kindern, sich sicher in der Welt zurechtzufinden, und ist grundlegend dafür, dass sie stillsitzen und sich konzentrieren können.

Produktnummer GXY970032-3717

## Allgemeine Produktinformation

Maße L x B x H	88x71x248 cm
Empfohlenes Alter	6+
Spielkapazität (Nutzer)	2
Farbauswahl	



# Rocket Roller™

GXY970



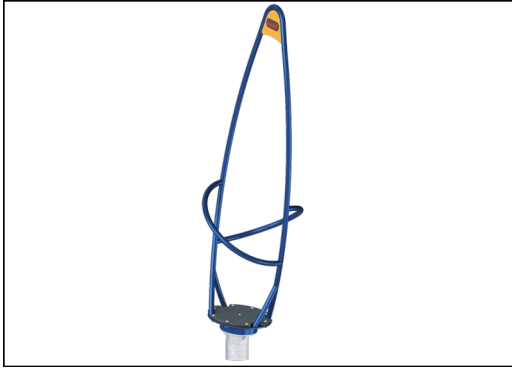
## Rocket Roller

**Physisch:** Rumpf- und Armmuskulatur sowie der Gleichgewichts- und Raumsinn werden trainiert, um die Drehbewegung des Rocket Rollers zu starten oder zu stoppen. **Sozial-Emotional:** Sich abwechseln, zusammenarbeiten und Teamgeist werden beim Drehen im Stehen, im Sitzen, in kleineren oder größeren Gruppen gefördert. **Kognitiv:** Beim Beschleunigen oder Verlangsamen der Drehung durch verschiedene Körperbewegungen wird das logisches Denken geübt.



# Rocket Roller™

GXY970



Die Stahloberflächen sind bleifrei feuerverzinkt. Die Verzinkung bietet eine ausgezeichnete Korrosionsbeständigkeit im Freien und ist außerdem wartungsarm.



Lagersystem mit einreihigen Rillenkugellagern und Gummidichtungen. Die komplett geschlossene Lagerkonstruktion ist dauergeschmiert und wartungsfrei.



Die obere Platte ist eine Ekogrip®-Platte, die aus einer 15 mm dicken PE-Basis (Polyethylen) mit einer 3 mm dicken Deckschicht aus weichem Gummi mit Anti-Rutsch-Oberfläche besteht.

Produktnummer GXY970032-3717

## Montage-Information

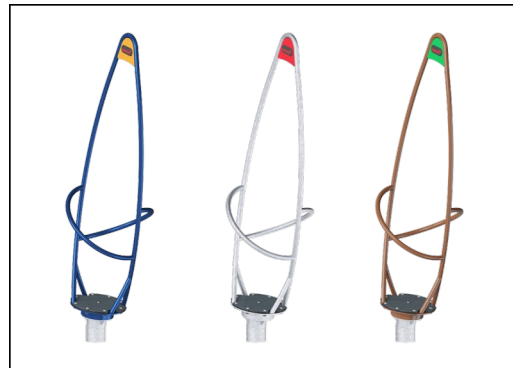
Max. freie Fallhöhe	100 cm
Fläche des Fallraums	22,9 m <sup>2</sup>
Gesamt-Montagezeit	3,1
Erforderlicher Erdaushub	1,00 m <sup>3</sup>
Betonbedarf	0,70 m <sup>3</sup>
Fundamenttiefe (Standard)	100 cm
Versandgewicht	121 kg
Verankerungsoptionen	TV ✓

## Garantie-Information

Verzinkter Stahl	Lebenslang
Ersatzteilgarantie	10 Jahre



Spielwände aus 19 mm EcoCore™. EcoCore™ ist ein äußerst langlebiges, umweltfreundliches Material, das nicht nur recycelbar ist, sondern auch aus +95 % recyceltem Post-Consumer-Material aus Kunststofflebensmittelverpackungen besteht.



Der Rocket Roller ist in drei Farbkonzepten erhältlich. Er kann aber auch mit einer Vielzahl von Kompan-Farben für die Bodenplatte und den Rahmen individuell gestaltet werden.



# Umweltdaten

GXY970



Von der Wiege bis zum Werkstor („cradle to gate“) (A1–A3)

CO <sub>2</sub> -Emissionen gesamt	CO <sub>2</sub> e pro kg	Recycelte Materialien
kg CO <sub>2</sub> e	kg CO <sub>2</sub> e pro kg	%
<b>GXY970032-3717</b>	316,71	3,40
		20,31

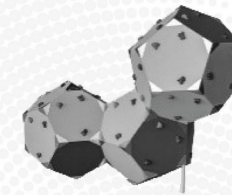
Den allgemeinen Rahmen für diese Faktoren bilden die Umweltproduktdeklarationen (EPDs). Mithilfe dieser Grundregeln können die Umweltinformationen über den Lebenszyklus eines Produkts hinweg quantifiziert und Vergleiche zwischen Produkten, die dieselbe Funktion erfüllen, angestellt werden (vgl. ISO, 2006). Diese Struktur wird hier befolgt. Der Ansatz zur Lebenszyklusbewertung wird dabei auf die gesamte Herstellungsphase – vom Rohstoff bis zur Herstellung (A1–A3) – angewendet.

## Kompan A/S

C.F. Tietgens Boulevard 32C  
DK-5220 Odense SØ  
Denmark



## Verification of CO<sub>2</sub> calculation of: Challengers & Climbers



Data version no. 2023-10-05

The CO<sub>2</sub> calculation and data are in compliance with the principles of a carbon footprint impact according to the GHG protocol (Greenhouse Gas Protocol), Scope 3, cradle to gate related to all individual components in the product category: "Challengers & Climbers" represented by item no.: BLX410301-3717.

(Scope 3 emissions include emission sources in the upstream and downstream value chain).

**Date: 30. October 2023 | Valid until: 30. October 2025**

Verified by:

Julie Marie Vejsgaard Larsen, LCA & EPD Consultant

Verification based on report: Validation of CO<sub>2</sub> calculation of 9 categories of Kompan product line, version 1.0, prepared by: Bureau Veritas HSE, Denmark: Julie M. V. Larsen.

**Publication date: 30. October 2023**

By Bureau Veritas HSE  
www.bureauveritas.dk  
+45 7731 1000

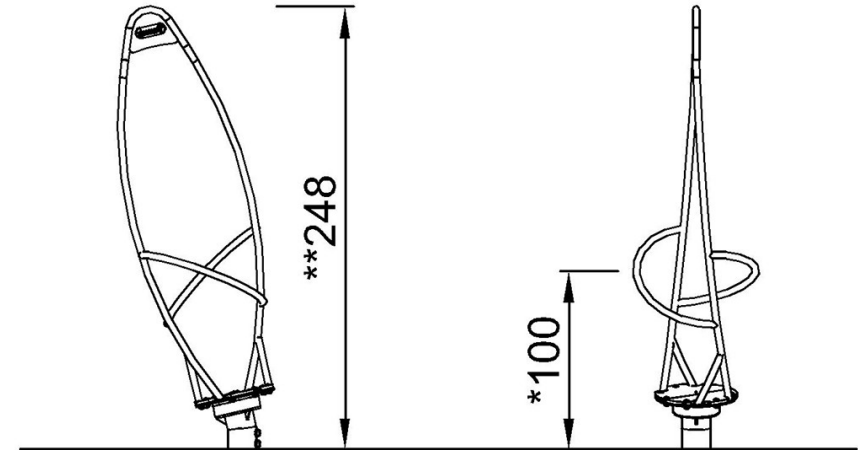
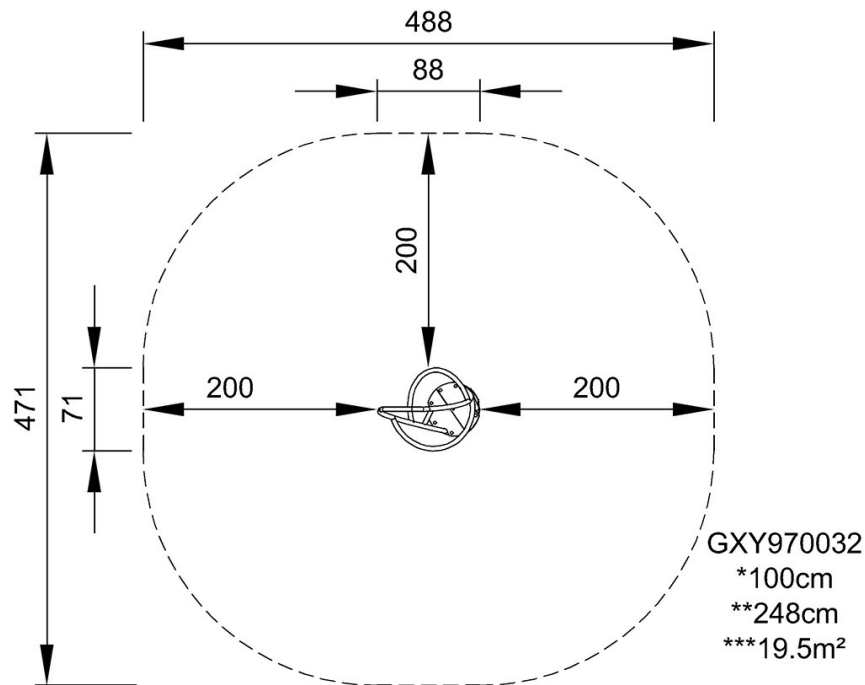


# Rocket Roller™

GXY970

\* Max freie Fallhöhe | \*\* Gesamthöhe | \*\*\* Fläche des Fallraums

\* Max freie Fallhöhe | \*\* Gesamthöhe



[Klicken Sie hier, um die DRAUFSICHT anzuzeigen](#)

[Klicken Sie hier, um die SEITENANSICHT anzuzeigen](#)