

Klä ut sig - Stuga

NRO605

KOMPANI
Let's play




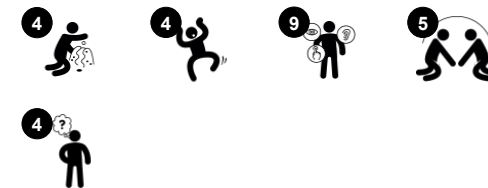
Klä ut sig -stuga bjuder in till fantasifulla lekscenarion. Här finns många taktila och dramatiska lekdetaljer: klocka, ringklocka, spegel och flärpar med lådor. Stugan inspirerar rollek, vilket stimulerar språkkunskaper, logiskt tänkande och skapar förståelse för föremåls permanens: att objekt kan existera även utanför synfältet. Den transparenta designen

främjar social interaktion från både insida och utsida.

Artikelnr. NRO605-0621

Generell produktinformation

Dimension LxWxH	181x190x256 cm
Åldersgrupp	1+
Kapacitet (användare)	8
Färgalternativ	



Klä ut sig - Stuga

NRO605



Spegel

Kognitiv: förståelse för den egna individen och uttryck. Stimulerar rollek och utvecklar språk och kommunikation.



Höga gardiner

Fysisk: taktill stimulation stödjer sensoriska färdigheter, när barn upptäcker olika materials karaktär (ex. hårdhet, vikt) **Socioemotionell:** parallelllek, två likadana gardiner som skapar ett tydligt tema och uppmuntrar rollek. Rollek tränar språkkunskaper.



Bänk

Socioemotionell: fin mötesplats och ett utrymme att både förvara saker eller sitta



Bord m. flärpar & hål

Socioemotionell: samarbeta, turordning och parallelllek inspireras av de två flärparna. **Kognitiv:** att förflytta material genom hålen stödjer logiskt tänkande och förståelse för föremåls permanens.



Hylla

Kognitiv: eslår ett tema och uppmuntrar rollek, vilket stimulerar språk och kommunikation. Barnen kan gömma och förvara saker som en del av den fantasifulle och upptäckande leken.



Klocka och ringklocka

Kognitiv: att ringa i ringklockan skapar förståelse för orsak och verkan, barnen lär sig om nummer och tid. **Kreativ:** lämna avtryck genom att lämna klockan i olika positioner eller skapa ljud och rytmer med ringklockan.



Fönster

Socioemotionell: uppmuntrar samarbete och interaktion mellan sidor.

Klä ut sig - Stuga

NRO605

KOMPAN!
Let's play



Alla Robinia-produkter från KOMPAN är tillverkade av robiniaträ från hållbara europeiska källor. På begäran kan de levereras som FSC®-certifierade (FSC® C004450).



Färgen som används för färgade komponenter är vattenbaserad och miljövänlig med utmärkt UV-resistens. Färgen är i enlighet med EN 71 Del 3.



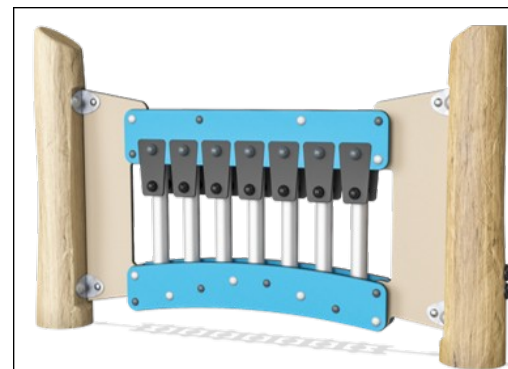
Lekaktiviteter i mycket starka material: HDPE-platta med en HDPE-klocka och med visare i gummi samt klocka i pressad aluminium. Spegel i plexiglas med hög slagtålighet.



Alla gummielement/komponenter är tillverkade av transportbandsgummi vilket gör det extremt väderbeständigt och långvarigt.



Slagverkspanelen består av 2 kongatrummor med Polypropenrör och överdel i färgad ABS. Babeltrumma i rostfritt stål 316L.



Musikpanelen Xylofon består av HDPE-material i 19mm EcoCore™. EcoCore™ är ett mycket hållbart, miljövänligt material. Rören är tillverkade av gjuten aluminium speciellt legerat för utomhusmiljöer.

Artikelnr. NRO605-0621

Installationsinformation

Max. fallhöjd	0 cm
Säkerhetsområde	17,4 m ²
Total installationstid	12,3
Grävdjup (volym)	0,30 m ³
Betong (volym)	0,00 m ³
Stolpdjup (standard)	60 cm
Fraktvikt	621 kg
Förankring	Nedgrävning ✓
	Ytmontering ✓

Information om garanti

Robiniaträ	15 år
Reservdelar garanterade	10 år
Komponenter i rostfritt stål	Livstidsgaranti
Komponenter i rostfritt stål	Livstidsgaranti



Hållbarhetsdata

NRO605



Cradle to Gate A1-A3	Totalt CO ₂ -utsläpp	CO ₂ e per kg	Återvunna material
	kg CO ₂ e	kg CO ₂ e/kg	%
NRO605-0621	111,44	0,22	2,28

Det övergripande ramverket som tillämpas för dessa faktorer är miljövarudeklarationen (EPD, Environmental Product Declaration), som kvantifierar "miljöinformation om produktens livscykel och möjliggör jämförelser av produkter som uppfyller samma funktion" (ISO, 2006). Denna struktur följer här och använder en livscykelanalys för hela produktstadiet från råmaterial till färdig produkt (A1-A3).

Kompan A/S

C.F. Tietgens Boulevard 32C
DK-5220 Odense SØ
Denmark



Verification of CO₂ calculation of: Nature play



Data version no. 2023-10-05

The CO₂ calculation and data are in compliance with the principles of a carbon footprint impact according to the GHG protocol (Greenhouse Gas Protocol), Scope 3, cradle to gate related to all individual components in the product category: "Nature play" represented by item no.: NRO409-0621.

(Scope 3 emissions include emission sources in the upstream and downstream value chain).

Date: 30. October 2023 | Valid until: 30. October 2025

Verified by:

Julie Marie Vejsgaard Larsen, LCA & EPD Consultant

Verification based on report: Validation of CO₂ calculation of 9 categories of Kompan product line, version 1.0, prepared by: Bureau Veritas HSE, Denmark: Julie M. V. Larsen.

Publication date: 30. October 2023

By Bureau Veritas HSE
www.bureauveritas.dk
+45 7731 1000

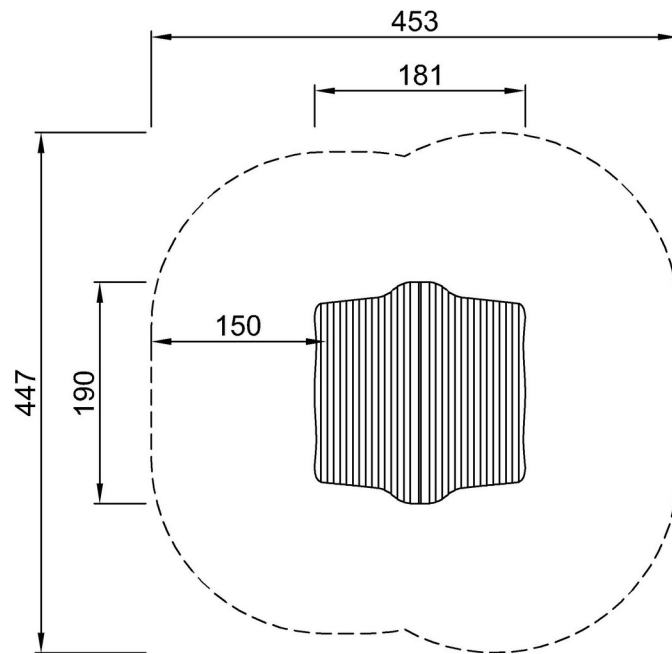


Klä ut sig - Stuga

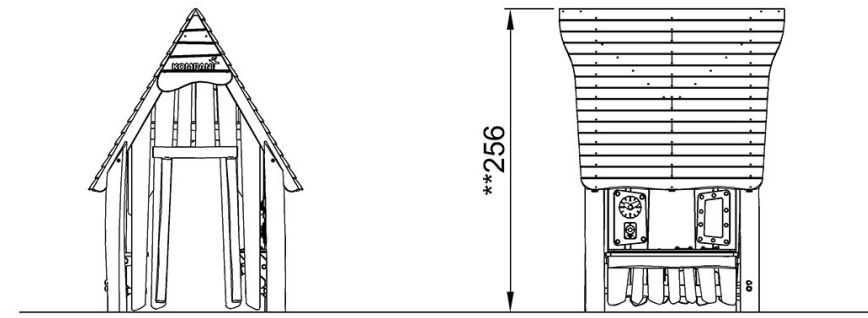
NRO605

* Max fallhöjd | ** Totalhöjd | *** Säkerhetsyta

* Max fallhöjd | ** Totalhöjd



NRO605
**256cm
***17.4m²



NRO605

[Klicka för att se TOP VIEW](#)

[Klicka för att se SIDE VIEW](#)