

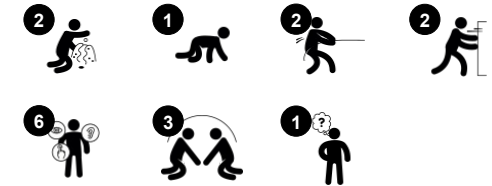
Klein Entleins Pforte

NRO416

KOMPAN
Let's play



Produktnummer NRO416-1021	
Allgemeine Produktinformation	
Maße L x B x H	175x284x281 cm
Empfohlenes Alter	1+
Kapazität (Nutzer)	10
Farbauswahl	



Klein Entlein`s Pforte wird Kleinkinder immer wieder anziehen und begeistern. Reichhaltige taktile Merkmale erhöhen den Spielwert erheblich und unterstützen das aufkommende dramatische Spiel der Kleinkinder. Der Massstab des Hauses ist perfekt für Kleinkinder angepasst. Der Tisch trägt zur Gesamttransparenz bei, so dass die Kinder

von aussen und von innen im Haus spielen können. Die Seitenwand mit gelben Schaufeln, die in einer Rille verlaufen, regt zum Spielen an, was das Hineinversetzen in andere Kinder und das logische Denken fördert. Die begrünte Krabbeltafel regt Kinder zum Krabbeln und Erkunden an. Diese taktilen Aktivitäten stimulieren die intermodale Wahrnehmung, die

für die Verbesserung der Lesefähigkeiten wichtig ist, und unterstützen das Koordinationsbewusstsein, das für die körperliche und kognitive Entwicklung in diesem Alter entscheidend ist.



Klein Entleins Pforte

NRO416



Beistelltisch

Sozial-Emotional: ein guter Ort der Begegnung und eine Möglichkeit um Raum zu schaffen. Gemeinsame Nutzung und Zusammenarbeit von beiden Seiten schaffen ein soziales Szenario, das Kommunikation und Kooperation fördert.



Thema

Kognitiv: Gibt ein Thema vor und unterstützt so das Rollenspiel, was die Sprache und Kommunikation trainiert.



Durchkriech-Loch

Physisch: durch das Loch kann man klettern und kriechen und dabei die Kreuzkoordination, die Propriozeption und das räumliche Bewusstsein trainieren. **Sozial-Emotional:** Zusammenspiel beim Treffen anderer Kinder.



Sandschaufel-Spieltafel

Physisch: hand-Augen-Koordination und Drück-/Zieh-Bewegungen. **Sozial-Emotional:** lädt zur Interaktion zwischen den beiden Seiten und ausserdem zum kooperativen Spiel mit anderen ein. **Kognitiv:** logisches Denken: Verständnis für Ursache und Wirkung, wenn Schaufeln in Rillen laufen oder Materialien von Schaufel zu Schaufel verschoben werden. **Kreativ:** das Verschieben von Schaufeln führt dazu, dass sich neue Positionen ergeben.

Klein Entleins Pforte

NRO416



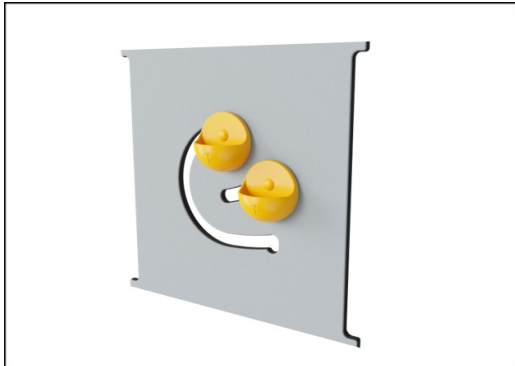
Alle Organic Robinia Produkte von KOMPAN werden aus nachhaltigem und europäischen Robinienholz gefertigt. Auf Nachfrage auch als FSC® Certified (FSC® C004450) Robinienholz verfügbar.



Die Produkte werden vormontiert vom Hersteller geliefert, um sicherzustellen, dass alle Sicherheitsanforderungen erfüllt werden.



Die wasserbasierte Farbe für die Komponenten ist umweltfreundlich und UV-beständig. Die Farbe entspricht der DIN EN 71-3.



Wände aus 19 mm EcoCore™. EcoCore™ ist ein äusserst langlebiges, ressourcenschonendes Material, das nicht nur nach Gebrauch recycelbar ist, sondern auch aus Material besteht, das zu +95 % aus recyceltem Post-Consumer-Material aus Lebensmittelverpackungsabfällen hergestellt wird.



Für alle Produkte gibt es vielseitige Verankerungsoptionen: Oberflächenmontage mit Stahlverankerung zum Aufdübeln. Tiefenverankerung mit Holz- oder Stahlverankerung.



Für das Robinienholz stehen verschiedene Optionen zur Holzbehandlung zur Verfügung: Unbehandeltes Robinienholz. Mit einem speziellen Farbpigment, das für den Erhalt der Holzfarbe sorgt. Einzelteile in gefärbter Ausführung.

Produktnummer NRO416-1021

Montage-Information

Max. freie Fallhöhe	0 cm
Fläche des Fallraums	21,2 m ²
Gesamt-Montagezeit	11,1
Erforderlicher Erdaushub	0,63 m ³
Betonbedarf	0,00 m ³
Fundamenttiefe (Standard)	100 cm
Versandgewicht	545 kg
Verankerungsoptionen	TV ✓ OFM ✓

Garantie-Information

EcoCore HDPE	Lebenslang
Verzinkter Stahl	Lebenslang
Robinienholz	15 Jahre
Ersatzteilgarantie	10 Jahre
Edelstahl-Bestandteile	Lebenslang



Umweltdaten

NRO416



Von der Wiege bis zum Werkstor („cradle to gate“) (A1–A3)

CO ₂ -Emissionen gesamt	CO ₂ e pro kg	Recycelte Materialien	
kg CO ₂ e	kg CO ₂ e pro kg	%	
NRO416-1021	103,05	0,23	3,53

Den allgemeinen Rahmen für diese Faktoren bilden die Umweltproduktdeklarationen (EPDs). Mithilfe dieser Grundregeln können die Umweltinformationen über den Lebenszyklus eines Produkts hinweg quantifiziert und Vergleiche zwischen Produkten, die dieselbe Funktion erfüllen, angestellt werden (vgl. ISO, 2006). Diese Struktur wird hier befolgt. Der Ansatz zur Lebenszyklusbewertung wird dabei auf die gesamte Herstellungsphase – vom Rohstoff bis zur Herstellung (A1–A3) – angewendet.

Kompan A/S

C.F. Tietgens Boulevard 32C
DK-5220 Odense SØ
Denmark



Verification of CO₂ calculation of: Nature play



Data version no. 2023-10-05

The CO₂ calculation and data are in compliance with the principles of a carbon footprint impact according to the GHG protocol (Greenhouse Gas Protocol), Scope 3, cradle to gate related to all individual components in the product category: "Nature play" represented by item no.: NRO409-0621.

(Scope 3 emissions include emission sources in the upstream and downstream value chain).

Date: 30. October 2023 | Valid until: 30. October 2025

Verified by:

Julie Marie Vejsgaard Larsen, LCA & EPD Consultant

Verification based on report: Validation of CO₂ calculation of 9 categories of Kompan product line, version 1.0, prepared by: Bureau Veritas HSE, Denmark: Julie M. V. Larsen.

Publication date: 30. October 2023



By Bureau Veritas HSE
www.bureauveritas.dk
+45 7731 1000

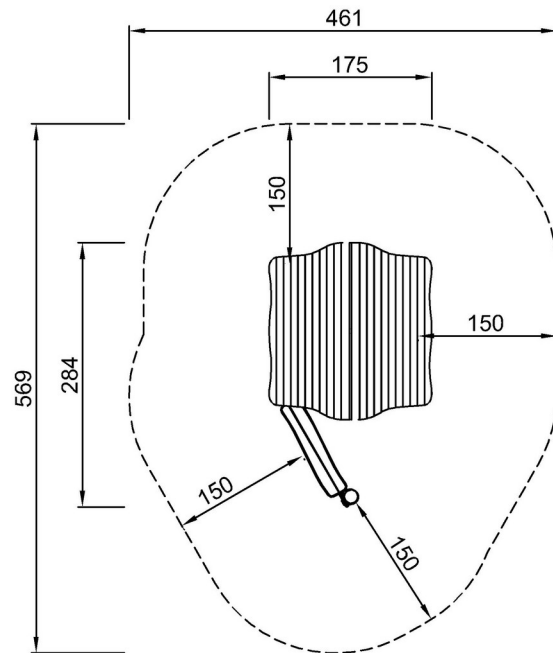


Klein Entleins Pforte

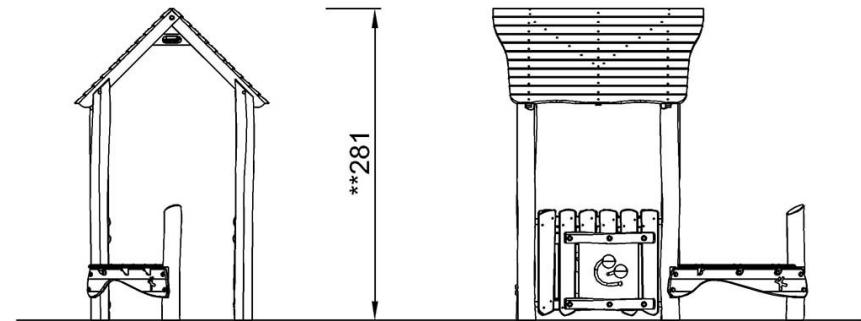
NRO416

* Max freie Fallhöhe | ** Gesamthöhe | *** Fläche des Fallraums

* Max freie Fallhöhe | ** Gesamthöhe



NRO416
**281cm
***21.2m²



NRO416

[Klicken Sie hier, um die DRAUFSICHT anzuzeigen](#)

[Klicken Sie hier, um die SEITENANSICHT anzuzeigen](#)