

# Troldmandens skjulested, ADA

NRO409

**KOMPANI**  
Let's play



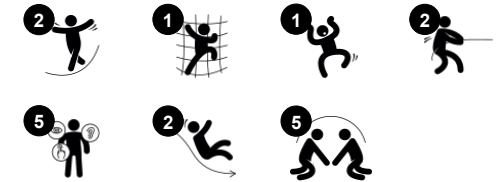
Troldmandens skjulested er et magisk forhøjet legehus med blåt tag. Det inspirerer børn til rolleleg. De indvendige bænke og borde opfordrer til social interaktion, og det giver børn lysten til at lege og blive længere. Den skrå klatrevæg giver adgang til legehuset og den gør det også muligt for voksne at støtte børnene på deres vej op. Klatring er fantastisk

til at træne børnene krydskoordination. Rutsjebanen udvikler børnenes motoriske færdigheder såsom krydskoordination og rumfornemmelse. Det er alt sammen vigtige og fundamentale evner for at forstå fart, tid og rum. Troldmandens skjulested giver timevis af magisk leg.

Varenr. NRO409-0621

## Generel produktinformation

Dimensioner LxBxH	316x454x327 cm
Alder	2+
Antal brugere	11
Farvemuligheder	



# Troldmandens skjulested, ADA

NRO409

**KOMPAN**  
Let's play



## Disk

**Social-emotionelle evner:** dette mødested tilskynder børn til kommunikation og samarbejde, som de skaber et socialt scenarie og udveksler fantasivarer over disken.



## Dobbeltrutsjebane

**Fysiske evner:** her udvikles balance og rumlig bevidsthed, som børn rutsjer. Desuden styrkes muskler, når børn sidder op og rutsjer. **Social-emotionelle evner:** inviterer til socialt samvær, støtter lege mellem forældre, børn og venner. **Kognitive evner:** små børn udvikler deres forståelse af rum, hastighed og afstand, som de glider ned.



## Tilgængelig trappe

**Fysiske evner:** klatring ad den tilgængelige trappe er for alle og understøtter krydskoordination samt arm- og benmuskler. De mindste lærer at gå på trapper og skiftevis flytte fødderne. **Social-emotionelle evner:** der er plads til aktive pauser og en hjælpende hånd fra en voksen.



## Platform

**Social-emotionelle evner:** her opbygges vigtige livsfærdigheder som mod, selvtillid, hensyntagen og turtagning.



## Tema

**Kognitive evner:** er tematisk og understøtter rolleleg, som stimulerer sprog- og kommunikationsevner.



## Bænk

**Social-emotionelle evner:** opfordrer til socialt samvær og samarbejde. Man kan også tage et hvil.

# Troldmandens skjulested, ADA

NRO409

**KOMPAN**  
Let's play



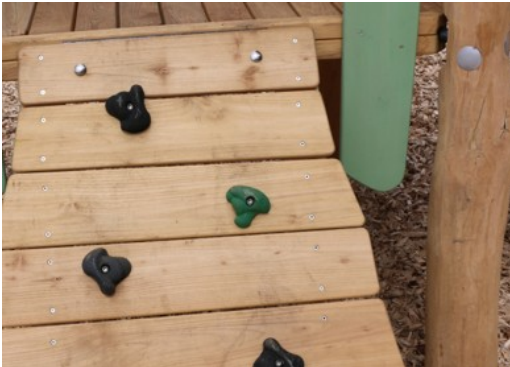
Alle Robinia-redskaber fra KOMPAN er lavet af robinietræ fra ansvarlige europæiske kilder. Efter anmodning kan de leveres som FSC®-certificeret (FSC® C004450).



Malingen, der bruges til farvede komponenter, er vandbaseret med fremragende UV-modstand. Malingen er i overensstemmelse med EN 71 del 3.



Robiniaprodukterne er designet med et KOMPAN-farvekoncept med en række forskellige standardfarver. Træet kan også leveres som ubehandlet eller brunmalet med et pigment, der bevarer træfarven.



Produktet / aktiviteterne samles fra fabrikken for at sikre, at alle sikkerhedskrav overholdes.



Hardwaren er lavet af rustfrit stål eller galvaniseret stål for at sikre holdbare forbindelser med høj korrosionsbestandighed.

Varenr. NRO409-0621

## Installationsinformation

Maks. faldhøjde	100 cm
Faldområde	35,1 m <sup>2</sup>
Installationstid (timer)	26,6
Udgravningsmængde	0,87 m <sup>3</sup>
Betonmængde	0,00 m <sup>3</sup>
Forankringsdybde	80 cm
Fragtvægt	1.211 kg
Forankringsmuligheder	I jorden ✓ Overflade ✓

## Garanti

PE rutsjebane	10 år
Robinietræ	15 år
Reb & net	10 år
Garanterede reservedele	10 år
Rustfri stålkomponenter	Livstid



# Bæredygtighedsdata

NRO409



Vugge-til-port A1-A3	Total CO <sub>2</sub> udledning	CO <sub>2</sub> e/kg	Genanvendte materialer
	kg CO <sub>2</sub> e	kg CO <sub>2</sub> e/kg	%
NRO409-0621	386,89	0,38	4,73

Den overordnede ramme for disse faktorer er Environmental Product Declaration (EPD), som kvantificerer "miljøoplysninger om et produkts livscyklus og muliggør sammenligninger mellem produkter, der opfylder samme funktion" (ISO, 2006). Dette følger strukturen og anvender en livscyklusvurderingstilgang til hele produktfasen fra råvarer til fremstilling (A1-A3))

## Kompan A/S

C.F. Tietgens Boulevard 32C  
DK-5220 Odense SØ  
Denmark

Validation of CO<sub>2</sub> calculation method  
**BUREAU VERITAS**  
HSE Denmark A/S



## Verification of CO<sub>2</sub> calculation of: Nature play



Data version no. 2023-10-05

The CO<sub>2</sub> calculation and data are in compliance with the principles of a carbon footprint impact according to the GHG protocol (Greenhouse Gas Protocol), Scope 3, cradle to gate related to all individual components in the product category: "Nature play" represented by item no.: NRO409-0621.

(Scope 3 emissions include emission sources in the upstream and downstream value chain).

**Date: 30. October 2023 | Valid until: 30. October 2025**

Verified by:

Julie Marie Vejsgaard Larsen, LCA & EPD Consultant

Verification based on report: Validation of CO<sub>2</sub> calculation of 9 categories of Kompan product line, version 1.0, prepared by: Bureau Veritas HSE, Denmark: Julie M. V. Larsen.

**Publication date: 30. October 2023**

By Bureau Veritas HSE  
www.bureauveritas.dk  
+45 7731 1000

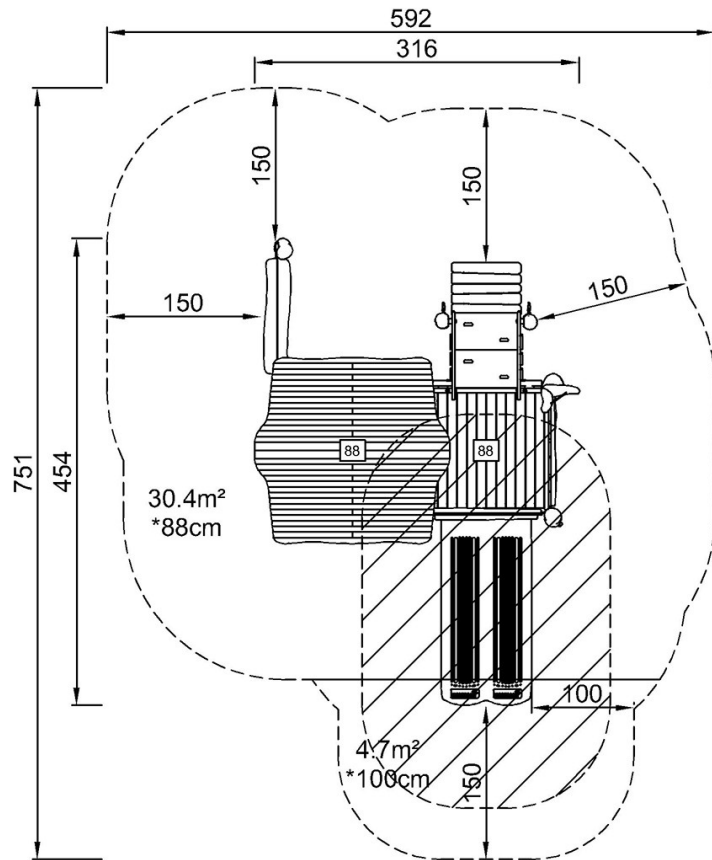


# Troldmandens skjulested, ADA

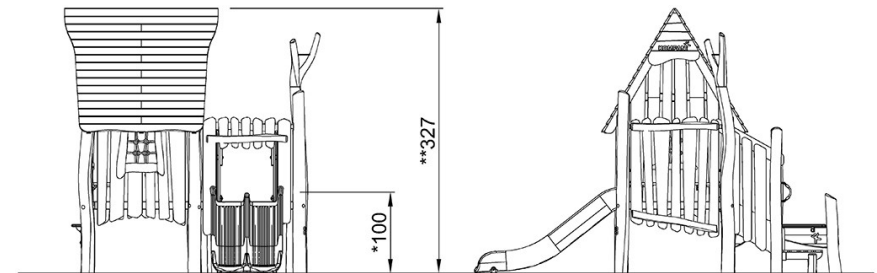
NRO409

\* Maks. faldhøjde | \*\* Samlet højde | \*\*\* Faldområde

\* Maks. faldhøjde | \*\* Samlet højde



NRO409  
\*100cm  
\*\*327cm  
\*\*\*35.1m<sup>2</sup>



NRO409

[Klik for at se FRA OVEN](#)

[Klik for at se FRA SIDEN](#)