

Spida

COR20100



KOMPANI
Let's play

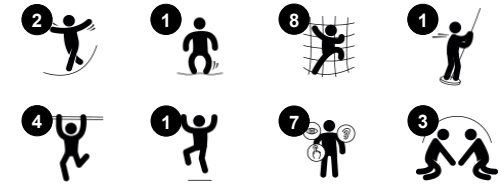


Spida är ett kul äventyr för de minsta med brandmannastång, klätterstång, membranplattform och EPDM-diskar.

Artikelnr. COR201001-1001

Generell produktinformation

Dimension LxWxH	346x273x290 cm
Åldersgrupp	3+
Kapacitet (användare)	12
Färgalternativ	 



Spida

COR20100



Brandmansstäng

Fysisk: koordination, arm- och magmuskler främjas. Att landa stärker bentätheten som särskilt utvecklas i tidig barndom.

Socioemotionell: turordning och att ta risker.

Kognitiv: små barn utvecklar förståelse för rum, fart och avstånd när de glider ner fort.



Horisontell membranplattform

Fysisk: rörlig plattform tränar sinne för balans. **Socioemotionell:** en studsig plats att umgås och mötas.



Klätterstäng med klätterhjälpmedel

Fysisk: att hänga sig fast i eller klättra upp och ner på stängen tränar kors-koordination och stora muskelgrupper. **Socioemotionell:** när barnen tar hänsyn till varandra tränas förmåga att turas om.



Brett lutande nät med skivor

Fysisk: balans och koordination när barnen klättrar på det lutande, svängande nätet eller står på skivorna. **Socioemotionell:** socialt, dela upplevelsen.



Ombordstigningsnät

Fysisk: det lutande nätet stöder kroppens klättringsrörelse. Korsvis koordination och fysisk styrka tränas. Nätets asymmetri utmanar barnens klättring.

Spida

COR20100



Corocord 16 mm rep av UV-stabiliserade PES-rep med inre stålkabelförstärkning. Polyester-garnet är tillverkat av +95% post-consumer-material och smälts induktivt på varje tråd. Linorna är mycket slitstarka och vandalis-resistenta och kan bytas ut på plats vid behov.



Corocords S-klämmor används som universella anslutningar i Corocord-produkter. Stavar i 8mm rostfritt stål med rundade kanter pressas runt repen med en speciell hydraulisk press, vilket gör dem till det perfekta fästet: säker, hållbar och vandalis-säker, samtidigt som den tillåter den typiska rörelsen i nätstrukturen.



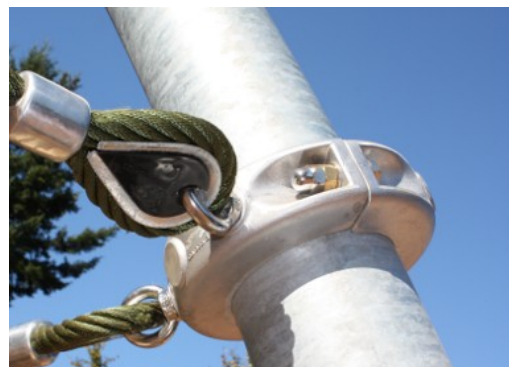
Färgade gummiskivor av EPDM med slät yta. Gjuten EPDM omger en varmförzinkad stålkärna som säkerställer både skivornas stabilitet och starkt fäste vid repet.



Corocords membran består av friktionssäker gummerat material av transportbandkvalitet med utmärkt UV-resistens. Testad och kompatibel med REACH-krav för PAH. Inuti ligger en fyrskiktad armering av vävd polyester. Armeringen och de två ytskikten ger en total tjocklek på 7,5 mm.



Stålbågarna är varmförzinkade in- och utvändigt med blyfri zink. Förzinkningen har bra beständighet mot korrosion och är underhållsfri.



Corocord aluminiumklämmor fungerar som sammankoppling mellan stålstolpar och rep. Två aluminiumgjutningar skruvas ihop. Höjden på klämmorna varierar därför.

Artikelnr. COR201001-1001

Installationsinformation

Max. fallhöjd	170 cm
Säkerhetsområde	32,4 m ²
Total installationstid	5,7
Grävdjup (volym)	1,77 m ³
Betong (volym)	0,98 m ³
Stolpdjup (standard)	100 cm
Fraktvikt	169 kg
Förankring	Nedgrävning ✓

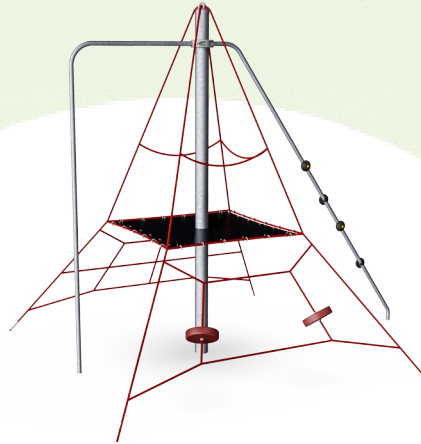
Information om garanti

Aluminiumklämmor	10 år
Corocord rep	10 år
Membran	2 år
S-klämmor	10 år
Reservdelar garanterade	10 år



Hållbarhetsdata

COR20100



Cradle to Gate A1-A3	Totalt CO ₂ -utsläpp	CO ₂ e per kg	Återvunna material
	kg CO ₂ e	kg CO ₂ e/kg	%
COR201001-1001	428,01	3,39	38,32

Det övergripande ramverket som tillämpas för dessa faktorer är miljövarudeklarationen (EPD, Environmental Product Declaration), som kvantifierar "miljöinformation om produktens livscykel och möjliggör jämförelser av produkter som uppfyller samma funktion" (ISO, 2006). Denna struktur följer här och använder en livscykelanalys för hela produktstadiet från råmaterial till färdig produkt (A1-A3).

Kompan A/S

C.F. Tietgens Boulevard 32C
DK-5220 Odense SØ
Denmark



Verification of CO₂ calculation of: Corocord



Data version no. 2023-10-05

The CO₂ calculation and data are in compliance with the principles of a carbon footprint impact according to the GHG protocol (Greenhouse Gas Protocol), Scope 3, cradle to gate related to all individual components in the product category: "Corocord" represented by item no.: COR314011-1101.

(Scope 3 emissions include emission sources in the upstream and downstream value chain).

Date: 30. October 2023 | Valid until: 30. October 2025

Verified by:

Julie Marie Vejsgaard Larsen, LCA & EPD Consultant

Verification based on report: Validation of CO₂ calculation of 9 categories of Kompan product line, version 1.0, prepared by: Bureau Veritas HSE, Denmark: Julie M. V. Larsen.

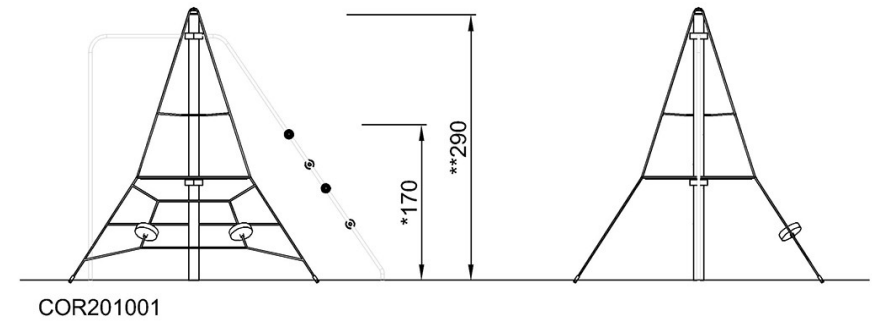
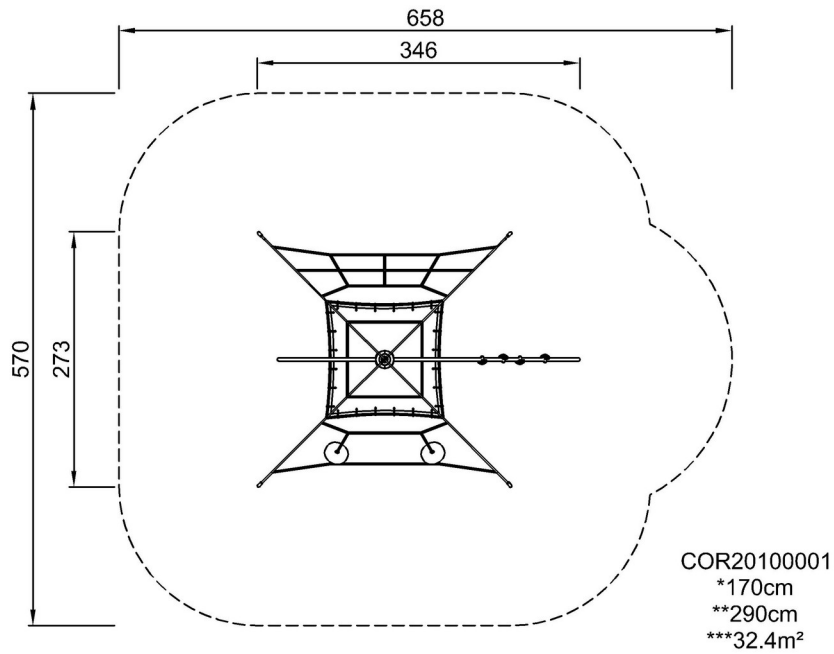
Publication date: 30. October 2023

By Bureau Veritas HSE
www.bureauveritas.dk
+45 7731 1000



* Max fallhöjd | ** Totalhöjd | *** Säkerhetsyta

* Max fallhöjd | ** Totalhöjd



[Klicka för att se TOP VIEW](#)

[Klicka för att se SIDE VIEW](#)