

Schommelframe, 1-zits

NRO921

KOMPAN
Let's play



De natuurlijke vormgeving van het schommelframe sluit naadloos aan bij iedere omgeving. Schommelen in een stabiel, stevig raamwerk verhoogt het gevoel van veiligheid en daarmee de kracht, concentratie en energie die het kind in het schommelen durft te stoppen. Hoe stabiel, hoe groter de speelintensiteit. Zo komen kinderen steeds

weer terug om te genieten van de ongekennde ervaring van het schommelen, wat hun ontwikkeling van evenwicht en coördinatie ontwikkeld. Bovendien is KOMPAN Robinia ook verkrijgbaar in FSC® gecertificeerd (FSC® C004450) Robinia hout.

Item nummer NRO921-0901	
Algemene Product Informatie	
Afmetingen LxBxH	321x219x290 cm
Leeftijdsgroep	2+
Speelcapaciteit	-
Kleuropties	●



Schommelframe, 1-zits

NRO921

Alle Organic Robinia-producten van KOMPAN zijn gemaakt van Robinia-hout uit duurzame Europese bronnen. Op verzoek kan het worden geleverd met FSC® certificaat (FSC® C004450).

Het Robinia hout kan worden geleverd als onbehandeld ruw hout of gepigmenteerd met een bruin transparant pigment dat de nerf van het hout behoudt.



Het materiaal is gemaakt van roestvrij staal of gegalvaniseerd staal om duurzame verbindingen met een hoge corrosiebestendigheid te garanderen.

Item nummer NRO921-0901

Installatie informatie

Max. valhoogte	0 cm
Veiligheidszone	0,0 m ²
Totale installatietijd	5,6
Graafwerk (vol.)	1,19 m ³
Benodigd beton	0,35 m ³
Verankeringsdiepte	88 cm
Verzendingsgewicht	390 kg
Verankeringsopties	In-ground ✓

Garantie informatie

Robinia hout	15 jaar
Gegarandeerde reserveonderdelen	10 jaar
Schommelhangers	5 jaar



Er zijn meerdere mogelijkheden voor alle producten: Oppervlakteverankering met stalen voetstukken en expansiebouten. Houten in-ground of stalen in ground verankering.



Sustainability Data

NRO921



Cradle to Gate A1-A3	Total CO ₂ emission	CO ₂ e/kg	Recycled materials
	kg CO ₂ e	kg CO ₂ e/kg	%
NRO921-0901	48,68	0,17	0,85

The overall framework applied for these factors is the Environmental Product Declaration (EPD), which quantifies "environmental information on the life cycle of a product and enable comparisons between products fulfilling the same function" (ISO, 2006). This follows the structure and applies a Life-Cycle Assessment approach to the entire Product stage from raw material through manufacturing (A1-A3))

Kompan A/S
 C.F. Tietgens Boulevard 32C
 DK-5220 Odense SØ
 Denmark



Verification of CO₂ calculation of: Nature play



Data version no. 2023-10-05

The CO₂ calculation and data are in compliance with the principles of a carbon footprint impact according to the GHG protocol (Greenhouse Gas Protocol), Scope 3, cradle to gate related to all individual components in the product category: "Nature play" represented by item no.: NRO409-0621.

(Scope 3 emissions include emission sources in the upstream and downstream value chain).

Date: 30. October 2023 | Valid until: 30. October 2025

Verified by:

Julie Marie Vejsgaard Larsen, LCA & EPD Consultant

Verification based on report: Validation of CO₂ calculation of 9 categories of Kompan product line, version 1.0, prepared by: Bureau Veritas HSE, Denmark: Julie M. V. Larsen.

Publication date: 30. October 2023

By Bureau Veritas HSE
 www.bureauveritas.dk
 +45 7731 1000

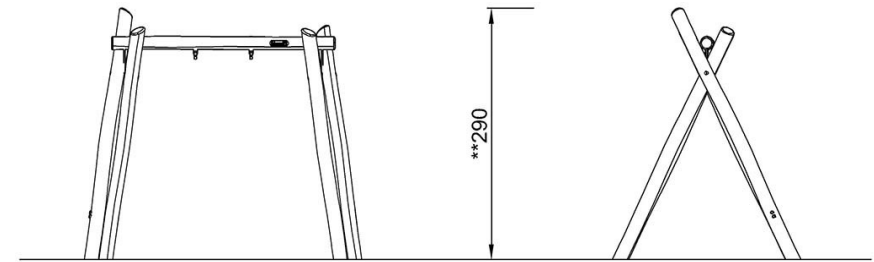
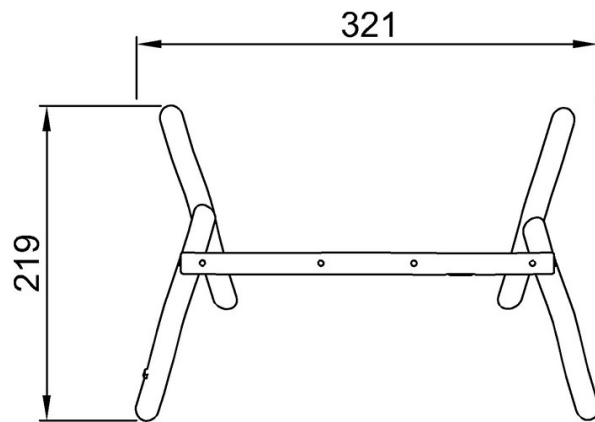


Schommelframe, 1-zits

NRO921

Max. valhoogte | Totale Hoogte | Veiligheidszone

Max. valhoogte | Totale Hoogte



NRO921

NRO921
**290cm

[Bekijk BOVENAANZICHT](#)

[Bekijk ZIJAAANZICHT](#)