

Le pommier, arbre à cabane

PCM52821

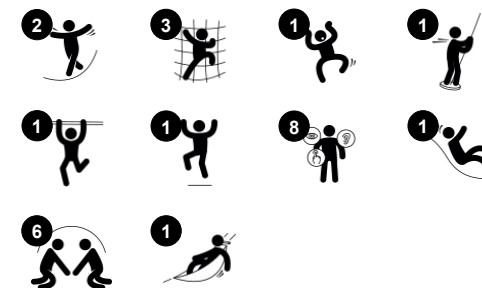
KOMPAN
Let's play



Référence PCM52821-0901

Informations générales

Dimensions LxPxH	526x437x420 cm
Age minimum	2+
Capacité idéale (utilisateurs)	21
Options de couleurs	●



L'Arbre de guet offre une grande richesse d'activités ludiques qui incitent les enfants à jouer encore et encore. Le bel arbre offre diverses possibilités d'escalade, de jeu dramatique et de jeu social : les enfants peuvent accéder à la plateforme, aux panneaux de jeu et à la cabane en empruntant les escaliers ou le mur d'escalade. La plateforme offre de nombreux détails de jeu

tactiles dans les panneaux, qui développent le raisonnement logique des jeunes enfants et inspirent le jeu dramatique. L'escalade est l'une des activités ludiques préférées des enfants. L'escalade favorise la coordination transversale des enfants et développe les capacités de mouvement fondamentales qui ont un effet positif sur la perception et l'apprentissage multimodaux. Glisser le long du

poteau de pompier est une activité très excitante, qui développe le sens de l'équilibre et de l'espace, ainsi que les muscles des enfants. Sous la plateforme de jeu, un hamac invite à la socialisation et offre une pause dans le balancement de l'escalade, pour des jeux individuels ou sociaux.

Le pommier, arbre à cabane

PCM52821



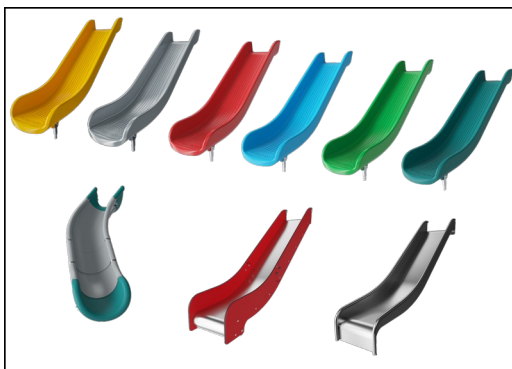
Panneaux de 19 mm EcoCore™, matériau hautement durable et respectueux de l'environnement, qui est non seulement recyclable après utilisation, mais se compose également d'un noyau fabriqué à partir de matériaux post-consommation recyclés à 100 % à partir de déchets d'emballages alimentaires.



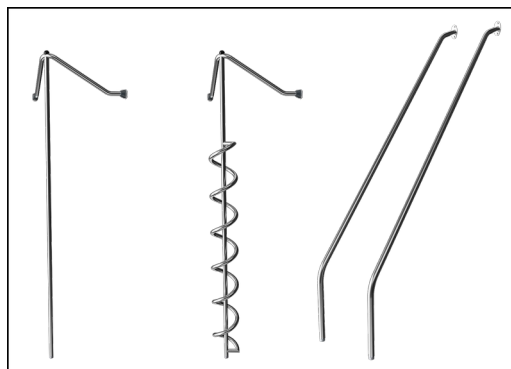
Main posts with hot dip galvanized steel footing are available in different materials: Pre-galvanized inside and outside with powder coated top finish steel posts. Lead free aluminum with color anodized top finish. TexMade posts of 95% post-consumer recycled PE and textile waste.



Tous les ponts sont soutenus par des profilés en aluminium de conception unique, à faible teneur en carbone avec plusieurs options de fixation. Les ponts moulés de couleur grise sont constitués à 75 % de polypropylène, provenant de déchets océaniques post-consommation, avec un motif et une surface texturés antidérapants.



Les glissières peuvent être choisies en six couleurs et 3 matériaux différents : Glissières droites ou courbes en PE moulé d'une seule pièce. Côtés EcoCore™ combinés et acier inoxydable. Conception entièrement en acier inoxydable en une seule pièce pour des solutions plus résistantes au vandalisme.



Les activités ludiques sont fabriquées en acier inoxydable de haute qualité. L'acier est nettoyé par un processus de décapage total après sa fabrication pour garantir l'obtention d'une surface de glisse parfaitement propre et lisse.



Les versions KOMPAN GreenLine sont conçues avec des matériaux respectueux de l'environnement ultimes avec le facteur d'émission de CO2e le plus bas possible. Poteau TexMade (textile recyclé), panneaux EcoCore™ (PolyÉthylène) de déchets océaniques recyclés à 100 % post-consommation et ponts en PolyPropylène moulé.

Référence PCM52821-0901

Installation

Hauteur de Chute Max.	148 cm
Zone de sécurité	34,9 m ²
Temps total d'installation	34,1
Volume d'excavation	0,74 m ³
Volume de béton	0,02 m ³
Profondeur ancrage	90 cm
Poids d'expédition	1.348 kg
Options d'ancrage	A cheiller ✓ A enterrer ✓

Garantie

EcoCore HDPE	Garanti à vie
Poteau	10 ans
Ponts PP	10 ans
Dispo pièces après arrêt fab.	10 ans
Pièces en acier inoxydable	Garanti à vie

Données sur le développement durable

PCM52821



Cradle to Gate A1-A3	Émissions totales de CO ₂	CO ₂ e/kg	Matériaux recyclés
	kg CO ₂ e	kg CO ₂ e/kg	%
PCM52821-0901	1.397,70	1,47	75,17

Le cadre général appliqué est la Déclaration Environnementale Produit (DEP), qui quantifie « les informations environnementales sur le cycle de vie d'un produit et permet des comparaisons entre produits remplissant la même fonction » (ISO, 2006). Cela suit la structure et applique une approche d'évaluation du cycle de vie à l'ensemble de l'étape du produit, de la matière première à la fabrication (A1-A3))

Kompan A/S
C.F. Tietgens Boulevard 32C
DK-5220 Odense SØ
Denmark



Verification of CO₂ calculation of: Play systems



Data version no. 2023-10-05

The CO₂ calculation and data are in compliance with the principles of a carbon footprint impact according to the GHG protocol (Greenhouse Gas Protocol), Scope 3, cradle to gate related to all individual components in the product category: "Play systems" represented by item no.: PCM200321-0950.

(Scope 3 emissions include emission sources in the upstream and downstream value chain).

Date: 30. October 2023 | Valid until: 30. October 2025

Verified by:

Julie Marie Vejsgaard Larsen, LCA & EPD Consultant

Verification based on report: Validation of CO₂ calculation of 9 categories of Kompan product line, version 1.0, prepared by: Bureau Veritas HSE, Denmark: Julie M. V. Larsen.

Publication date: 30. October 2023

By Bureau Veritas HSE
www.bureauveritas.dk
+45 7731 1000

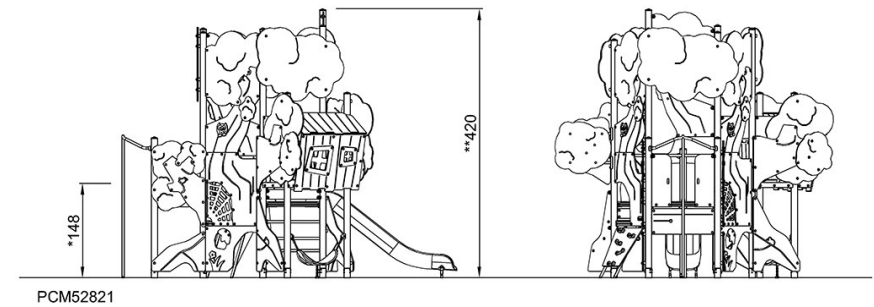
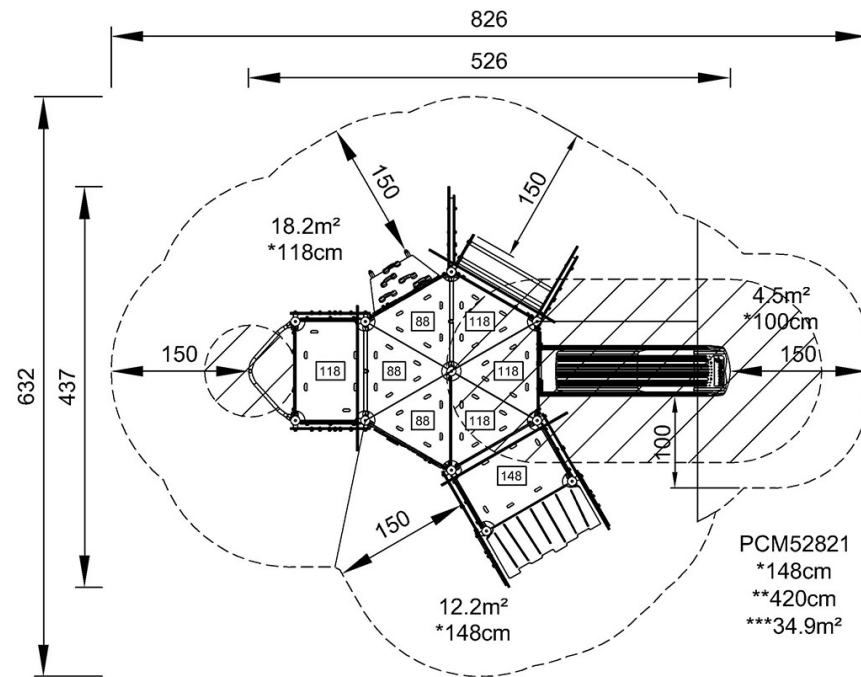


Le pommier, arbre à cabane

PCM52821

* Hauteur de chute maximale | ** Hauteur totale | *** Zone de sécurité

* Hauteur de chute maximale | ** Hauteur totale



[Cliquez pour voir le rapport VUE DE DESSUS](#)

[Cliquez pour voir le rapport VUE LATÉRALE](#)