

# Robinia Jungle 4x4

NRO563

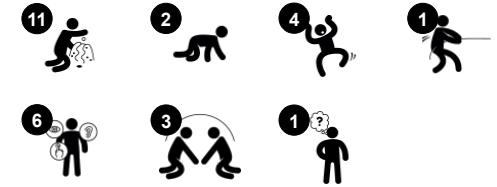
**KOMPAN**  
Let's play



Item nummer NRO563-1041

## Algemene Product Informatie

Afmetingen LxBxH	160x284x125 cm
Leeftijdsgroep	2+
Speelcapaciteit	8
Kleuropties	



De Robinia Jungle 4x4 brengt de verbeelding van kinderen tot leven. Deze auto is zo mooi en heeft zo'n herkenbaar thema, dat kinderen al snel allerlei toneelspelletjes bedenken. De vele klim- en doorkruipmogelijkheden stimuleren actief spelen, wat bijdraagt aan de ontwikkeling van motorische vaardigheden zoals bilaterale coördinatievaardigheden. Deze vaardigheden hebben een positief effect op de samenwerking tussen beide hersenhelften,

waardoor kinderen bijvoorbeeld beter leren lezen. De speelactiviteiten zijn een goede training voor de spieren en stimuleren de ontwikkeling van vaardigheden zoals proprioceptie en bewegingscontrole. De auto is zeer toegankelijk en heeft allerlei beweegbare speelelementen. Door aan het stuurwiel te draaien en de versnellingspook te bedienen, doen kinderen bijvoorbeeld alsof ze in een echte auto dwars door de grote jungle rijden en

allerlei kleurrijke vogels en wilde dieren zien. Jongere kinderen zijn gek op toneelspelletjes. Door toneelspelletjes te doen, leren ze de wereld beter begrijpen. Bovendien stimuleert toneelspel de ontwikkeling van taal- en communicatievaardigheden. De auto heeft een open ontwerp en is zeer toegankelijk: alle kinderen kunnen delen in het speelplezier, spelenderwijs leren en vriendjes maken.



# Robinia Jungle 4x4

NRO563



Alle Organic Robinia-producten van KOMPAN zijn gemaakt van Robinia-hout uit duurzame Europese bronnen. Op verzoek kan het worden geleverd met FSC® certificaat (FSC® C004450).



De verf die gebruikt wordt voor gekleurde componenten is milieuvriendelijk op waterbasis met een uitstekende UV-bestendigheid. Het pigment, dat we voor de verschillende kleuren gebruiken, is op waterbasis en geslaagd voor alle testen door derden (REACH, CPSIA en EN71-3) met betrekking tot ongewenste stoffen.



Robinia producten zijn ontworpen met een KOMPAN kleurconcept met een aantal verschillende standaard kleuren. Het hout kan ook onbehandeld worden geleverd of met bruin gepigmenteerd hout met behoud van de houtnerf.



Er zijn meerdere mogelijkheden voor alle producten: Oppervlakteverankering met stalen voetstukken en expansiebouten. Houten in-ground of stalen in ground verankering.



Panelen van 19mm EcoCore™. EcoCore™ is een uiterst duurzaam, milieuvriendelijk materiaal. Het is recyclebaar na gebruik en gemaakt van +95% gerecycled post-consumer materiaal van voedselverpakkingsafval.



Robinia producten zijn verkrijgbaar in drie verschillende houtbehandelingsmogelijkheden: onbehandeld Robinia hout of bruin gepigmenteerd met een pigment dat de houtnerf behoudt en een gekleurde versie. Het pigment, dat we voor de verschillende kleuren gebruiken, is op waterbasis en geslaagd voor alle testen door derden (REACH, CPSIA en EN71-3) met betrekking tot ongewenste stoffen.

Item nummer NRO563-1041

## Installatie informatie

Max. valhoogte	28 cm
Veiligheidszone	23,9 m <sup>2</sup>
Totale installatietijd	13,5
Graafwerk (vol.)	0,80 m <sup>3</sup>
Benodigd beton	0,10 m <sup>3</sup>
Verankeringsdiepte	100 cm
Verzendingsgewicht	682 kg
Verankeringsopties	Oppervlak ✓ In-ground ✓

## Garantie informatie

EcoCore HDPE	Levenslang
Gegalvaniseerd staal	Levenslang
Membraan	2 jaar
Robinia hout	15 jaar
Gegarandeerde reserveonderdelen	10 jaar



# Sustainability Data

NRO563



Cradle to Gate A1-A3	Total CO <sub>2</sub> emission	CO <sub>2</sub> e/kg	Recycled materials
	kg CO <sub>2</sub> e	kg CO <sub>2</sub> e/kg	%
<b>NRO563-1041</b>	161,61	0,33	9,63

The overall framework applied for these factors is the Environmental Product Declaration (EPD), which quantifies "environmental information on the life cycle of a product and enable comparisons between products fulfilling the same function" (ISO, 2006). This follows the structure and applies a Life-Cycle Assessment approach to the entire Product stage from raw material through manufacturing (A1-A3))

**Kompan A/S**  
C.F. Tietgens Boulevard 32C  
DK-5220 Odense SØ  
Denmark



## Verification of CO<sub>2</sub> calculation of: Nature play



Data version no. 2023-10-05

The CO<sub>2</sub> calculation and data are in compliance with the principles of a carbon footprint impact according to the GHG protocol (Greenhouse Gas Protocol), Scope 3, cradle to gate related to all individual components in the product category: "Nature play" represented by item no.: NRO409-0621.

(Scope 3 emissions include emission sources in the upstream and downstream value chain).

**Date: 30. October 2023 | Valid until: 30. October 2025**

**Verified by:**

Julie Marie Vejsgaard Larsen, LCA & EPD Consultant

Verification based on report: Validation of CO<sub>2</sub> calculation of 9 categories of Kompan product line, version 1.0, prepared by: Bureau Veritas HSE, Denmark: Julie M. V. Larsen.

**Publication date: 30. October 2023**

**By Bureau Veritas HSE**  
www.bureauveritas.dk  
+45 7731 1000

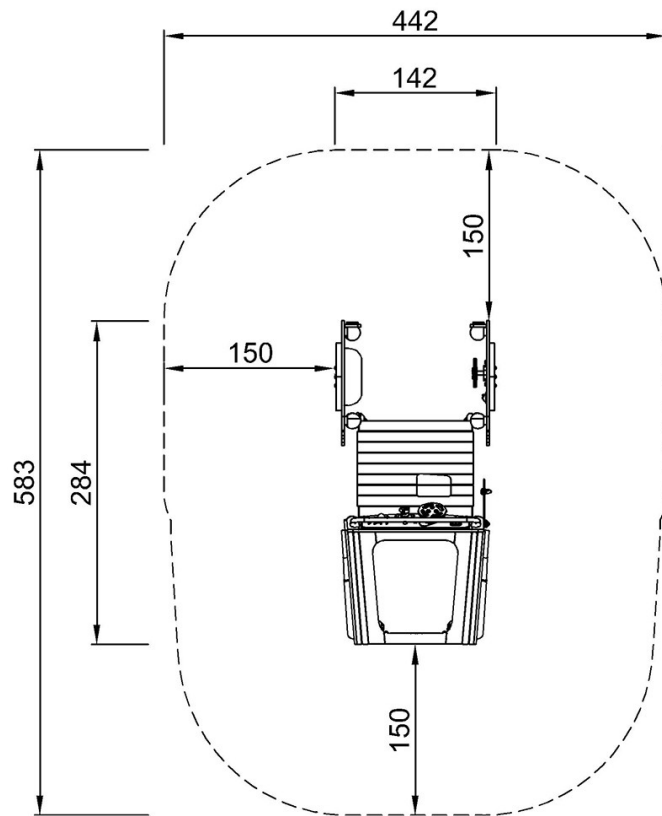


# Robinia Jungle 4x4

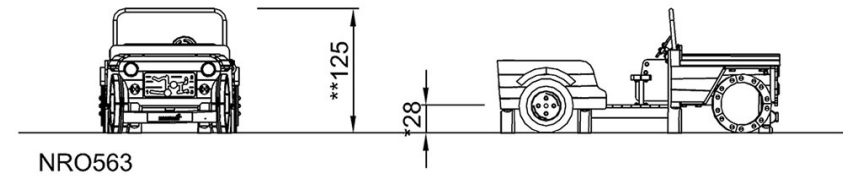
NRO563

Max. valhoogte | Totale Hoogte | Veiligheidszone

Max. valhoogte | Totale Hoogte



NRO563  
\*28cm  
\*\*125cm  
\*\*\*23.3m<sup>2</sup>



NRO563

[Bekijk BOVENAANZICHT](#)

[Bekijk ZIJAAANZICHT](#)