

Trojité herní věž s Turbo Challenge

PCM310221

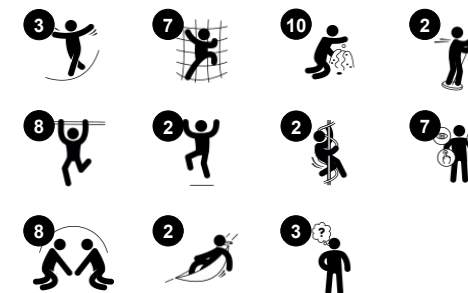
KOMPANI
Let's play



Položka č. PCM310221-0951

Obecné informace o produktu

Rozměry DxŠxV	583x573x382 cm
Věková skupina	6+
Kapacita (uživatelé)	28
Možnosti barev	



Trojité herní výzva pro děti školního věku: tady je herní atrakce, ke které se budou děti opakovaně vracet. Díky bohaté škále fyzických, sociálních a kognitivních her nemá zábava konce. Síťové prolézačky nabízejí různé způsoby, jak se dostat nahoru a dolů: větší oka umožňují i prolézání. To znamená, že se různými způsoby trénuje obratnost a svaly.

Hitem jsou reakční aktivity: Turbo Challenge představuje čiré vzrušení. Děti spolupracují a střídají se při otáčení, zatímco visí v nohách nebo rukou. Trénují se tak svaly horní části těla i prostorové povědomí, což je obojí důležité pro zdravý růst a důvěru ve své tělo. Houpací most je vzrušujícím trenažérem rovnováhy. Pro opravdové odvážlivce jsou vysoké hrazdy a

hasičská tyč hravými tvůrci pouličních soutěží.



Trojité herní věž s Turbo Challenge

PCM310221

KOMPANI
Let's play



Hasičská tyč

Fyzické: coordination is supported when going down, as well as arm and core muscles. Landing strengthens bone density, which is built for life in early childhood. **Sociálně-emocionální:** turn-taking and risk-taking.



Panel pískovky

Sociálně-emocionální: stimulates communication and turn-taking skills. **Kognitivní:** support rules understanding, strategic thinking. **Kreativní:** leaving marks when tumblers are left in new positions.



Turbo challenge

Fyzické: upper body muscles are trained when hanging. Agility, proprioception and coordination are trained when spinning from one ring to the next. Spatial awareness and sense of balance are trained by the rotating motion. **Sociálně-emocionální:** the sections of each of the spinners allow for more children hanging in arms or knees, cooperating. This trains empathy and turn-taking skills.



Lezecká stěna

Fyzické: develops children's cross coordination, eye-hand coordination, and muscle strength when climbing. **Sociálně-emocionální:** two-sided climb invites cooperation.



Bradla

Fyzické: coordination is supported when going down, as well as arm and core muscles. Landing strengthens bone density, which is built for life in childhood. **Sociálně-emocionální:** turn-taking and risk-taking.



Houpací most

Fyzické: sense of balance and space, and training of posture. Important for being able to sit still. **Sociálně-emocionální:** cooperation, turn-taking and friendly competition on the plates.



Šplhací síť

Fyzické: children develop cross-body coordination and muscle strength. The asymmetry of the net challenges the children's climbing and crawling through. **Sociálně-emocionální:** the big meshes allow for more children seated together, sharing.

Trojité herní věž s Turbo Challenge

PCM310221

KOMPAN
Let's play



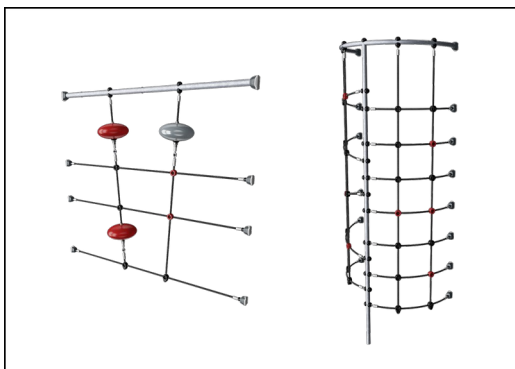
Panely z 19mm EcoCore™. EcoCore™ je vysoce odolný materiál šetrný k životnímu prostředí, který je nejen po použití recyklovatelný, ale také se skládá z více než 95% z recyklovaného spotřebního materiálu z potravinových obalů.



Všechny plošiny jsou podporovány unikátně navrženými nízkouhlíkovými hliníkovými profily s více možnostmi uchycení. Šedě zbarvené lisované plošiny jsou vyrobeny ze 75 % z PP materiálu z post-spotřebitelského odpadu s protiskluzovým vzorem a texturou povrchu.



Hlavní sloupky s ocelovou patkou z žárově zinkované oceli jsou k dispozici v různých materiálech: Tlakově impregnované sloupky z borovicového dřeva. Předem pozinkované uvnitř i vně s práškově lakovanými ocelovými sloupky s povrchovou úpravou. Bezolovnatý hliník s barevně eloxovaným povrchem. Greenline TexMade sloupky z 95% tvořených z post-spotřebitelského recyklovaného PE a textilního odpadu.



Lana jsou vyrobeny z UV stabilizovaných PES pramenů lana s vnitřní výtuhou ocelovým lankem. Polyesterový obal je vyroben z více než 95% z post-spotřebitelských materiálů a je indukčně nataven na každý pramen.



Skluzačky si můžete vybrat v šesti různých barvách a ve třech materiálech: Rovné nebo zakřivené jednodílné skluzačky z lisovaného PE, z 33 % tvořené post-spotřebními materiály. Kombinované bočnice EcoCore™ a nerezová ocel. Celonerezová ocel v jednodílném provedení pro řešení odolnější proti vandalismu.



Verze KOMPAN GreenLine jsou navrženy z materiálů šetrných k životnímu prostředí s nejnižším možným emisním faktorem CO₂e. Těmi jsou sloupek TexMade, panely EcoCore™ z 95% tvořené post-spotřebitelským recyklovaným odpadem a desky lisované z PP.

Položka č. PCM310221-0951

Informace o instalaci

Maximální výška pádu	246 cm
Bezpečnostní povrchová plocha	62,9 m ²
Celková doba instalace	26,3
Objem výkopu	0,62 m ³
Objem betonu	0,20 m ³
Hloubka základu (standard)	90 cm
Hmotnost dodávky	1.054 kg
Možnosti ukotvení	Na povrchu ✓ V zemi ✓

Informace o záruce

EcoCore HDPE	Celoživotní
Sloupek	10 let
PP Plošiny	10 let
Lana & sítě	10 let
Zaručené náhradní díly	10 let



Data o Udržitelnosti

PCM310221



Výrobní cyklus A1-A3	Celkové emise CO ₂	CO ₂ e na kg	Recyklované materiály
	kg CO ₂ e	kg CO ₂ e/kg	%
PCM310221-0951	1.502,88	2,07	69,27
PCM310221-0905	1.792,88	3,01	53,48

Celkovým rámcem uplatňovaným pro tyto faktory je Environmentální prohlášení o produktu (EPD), které kvantifikuje „environmentální informace o životním cyklu produktu a umožňuje srovnání mezi produkty, které plní stejnou funkci“ (ISO, 2006). Řídí se vnitřním uspořádáním a uplatňuje přístup k posuzování životního cyklu po celou fázi produktu od suroviny až po dokončení výroby (A1-A3).

Kompan A/S

C.F. Tietgens Boulevard 32C
DK-5220 Odense SØ
Denmark



Verification of CO₂ calculation of: Play systems



Data version no. 2023-10-05

The CO₂ calculation and data are in compliance with the principles of a carbon footprint impact according to the GHG protocol (Greenhouse Gas Protocol), Scope 3, cradle to gate related to all individual components in the product category: "Play systems" represented by item no.: PCM200321-0950.

(Scope 3 emissions include emission sources in the upstream and downstream value chain).

Date: 30. October 2023 | Valid until: 30. October 2025

Verified by:

Julie Marie Vejsgaard Larsen, LCA & EPD Consultant

Verification based on report: Validation of CO₂ calculation of 9 categories of Kompan product line, version 1.0, prepared by: Bureau Veritas HSE, Denmark: Julie M. V. Larsen.

Publication date: 30. October 2023

By Bureau Veritas HSE
www.bureauveritas.dk
+45 7731 1000



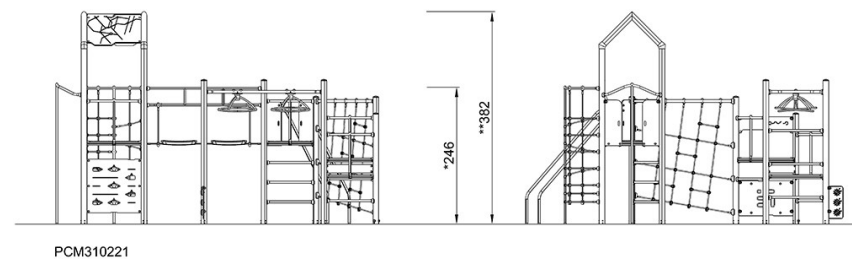
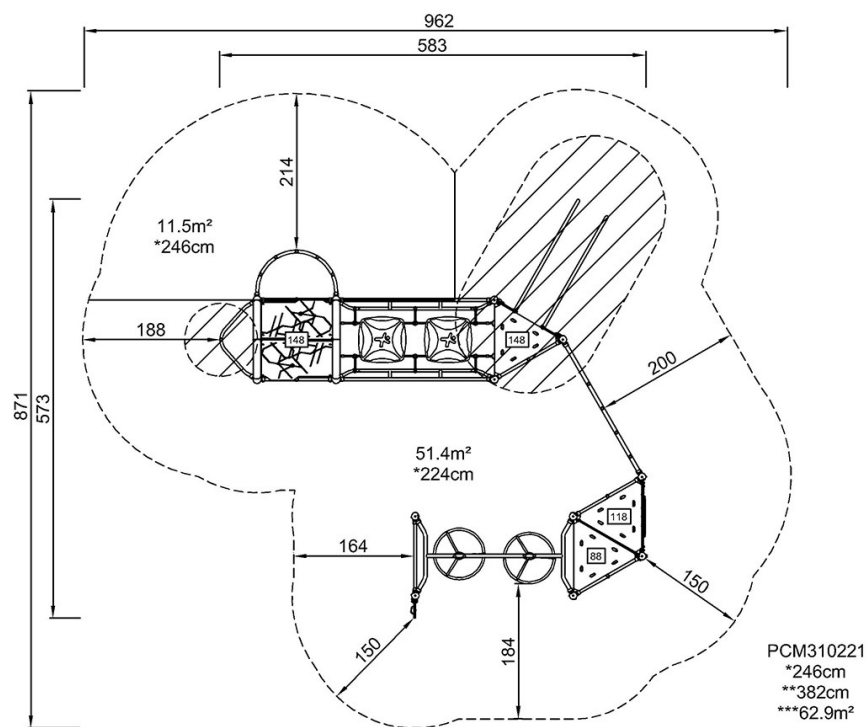
Trojité herní věž s Turbo Challenge

PCM310221

KOMPANI
Let's play

* Maximální výška pádu | ** Celková výška | *** Bezpečnostní povrchová plocha

* Maximální výška pádu | ** Celková výška



[Kliknutím zobrazíte poměr zobrazení POHLED SHORA](#)

[Kliknutím zobrazíte poměr stran BOČNÍ POHLED](#)