

Surfer, Hangout

COR29950

KOMPAN
Let's play



产品编号 COR299501-0406

产品信息概览

长宽高尺寸	414x191x247 cm
适用年龄段	5+
容纳人数	4
颜色选择	



WOW! Surfer 是一个迷人的摇摆聚会点，有两个可爱的 Loop。蓝色和绿色的 Loop 可以让两个或两个以上的孩子相聚于此。它们的橡胶材料给孩子们带来柔软、轻柔的弹跳感。摇摆的动作能轻柔地训练平衡感。平衡感是所有其他运动的基础：走路、跑步，甚至是需要躯干稳定的静坐。因此，良好的平衡感能极大地促进在校学习和集中注意力。Surfer 的社交情感游戏价值

显而易见：孩子们一个或两个坐在一起，可以友好地聊天。更重要的是，他们很高兴终于有了一个有趣的游乐场聚会点，可以满足他们与朋友一起休息的需要，他们可以站着、坐着、躺着、跪着、甚至悬挂着，所有这些都可以在摇摆中进行。这是一个交朋友的好地方。



Surfer, Hangout

COR29950



休闲座椅

身体素质：坐着和躺着都能享受摇摆动作带来的平衡感。**社交情感：**在聚会期间大家可以在此休息。轮流发言有助于学习避免冲突所需的技能。



Surfer, Hangout

COR29950



游戏舱设计为两个钢环的焊接框架，这些钢环经过热浸镀锌和粉末涂层处理。软膜由输送带质量的抗磨橡胶材料制成，具有出色的抗紫外线性能。



钢表面在内部和外部均用无铅锌进行热浸镀锌。镀锌在外部环境中具有出色的耐腐蚀性，并且维护成本低。



Corocord 铝夹是钢柱和绳索之间的连接配件。两个铝铸件用螺栓固定在一起。因此，夹具的高度是可调整的。



直径大于等于 19mm 的 Corocord 绳索是特殊的“大力神”型镀锌六股钢丝。每根丝束都用 PES 纱紧密包裹，然后将其熔化到每根独立的丝束上。这些绳索具有很高的耐磨性和防破坏性，可以根据需要在现场更换。



地面锚链由 6 毫米厚的热浸镀锌钢制成。

产品编号 COR299501-0406

安装信息

最大跌落高度	34 cm
安全面积	28.1 m ²
安装总时长	6.6
开挖量	2.11 m ³
混凝土使用量	1.20 m ³
标准入地深度	110 cm
运输重量	363 kg
固定选项	入地 ✓

质保信息

镀锌钢结构	终身质保
喷涂顶层	10 年
绳网	10 年
承保零部件	10 年
不锈钢零件	终身质保



Sustainability Data

COR29950



从原材料到成品

CO₂ 排放总量

kg CO₂e

CO₂ 排放量 / 千克

kg CO₂e/kg

回收的原料

%

COR299501-0406

889.03

2.74

45.17

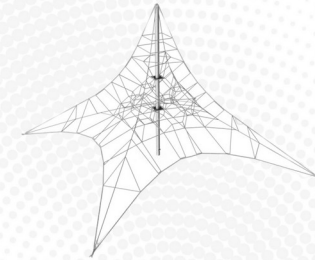
这些因素采用的总体框架为环保产品声明 (EPD), 该声明可量化“产品生命周期的环保信息, 并对相同功能的产品进行对比” (ISO, 2006)。在遵循该框架的同时, 对从原材料到制造的整个产品阶段 (A1-A3) 应用生命周期评估法。

Kompan A/S

C.F. Tietgens Boulevard 32C
DK-5220 Odense SØ
Denmark



Verification of CO₂ calculation of: Corocord



Data version no. 2023-10-05

The CO₂ calculation and data are in compliance with the principles of a carbon footprint impact according to the GHG protocol (Greenhouse Gas Protocol), Scope 3, cradle to gate related to all individual components in the product category: "Corocord" represented by item no.: COR314011-1101.

(Scope 3 emissions include emission sources in the upstream and downstream value chain).

Date: 30. October 2023 | Valid until: 30. October 2025

Verified by:

Julie Marie Vejsgaard Larsen, LCA & EPD Consultant

Verification based on report: Validation of CO₂ calculation of 9 categories of Kompan product line, version 1.0, prepared by: Bureau Veritas HSE, Denmark: Julie M. V. Larsen.

Publication date: 30. October 2023

By Bureau Veritas HSE
www.bureauveritas.dk
+45 7731 1000

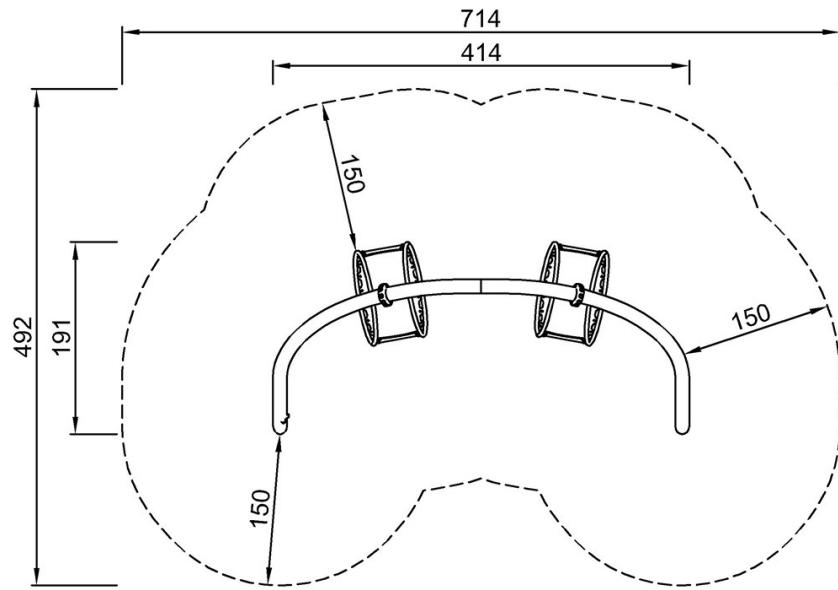


Surfer, Hangout

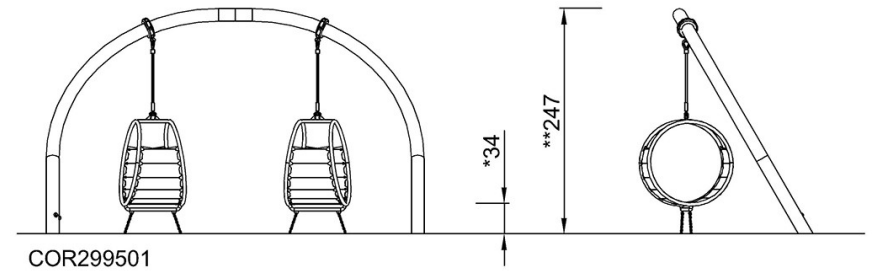
COR29950

最大跌落高度 | 总高度 | 安全区域

最大跌落高度 | 总高度



COR299501
*34cm
**247cm
***28.1m²



[点击查看俯视图](#)

[点击查看侧面图](#)