

Klimtoestel - Penta

PCM81321

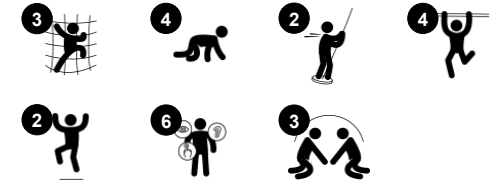
KOMPAN
Let's play



Item nummer PCM81321-0950

Algemene Product Informatie

Afmetingen LxBxH	287x322x253 cm
Leeftijdsgroep	6+
Speelcapaciteit	8
Kleuropties	



Klimtoestel - Penta heeft een onweerstaanbare aantrekkingskracht op kinderen. Er zijn zoveel verschillende en uitdagende activiteiten, dat kinderen het liefst zo vaak en lang mogelijk op het toestel spelen. De grote verscheidenheid aan klimactiviteiten stimuleert de ontwikkeling van proprioceptie en bilaterale coördinatievaardigheden. Deze motorische vaardigheden zijn essentieel voor een soepele

en zelfverzekerde motoriek en stimuleren bovendien de ontwikkeling van andere belangrijke vaardigheden, zoals lezen. Op de klimwand en klimstangen klauteren of van het ene naar het andere onderdeel klimmen, traint de spieren. Het horizontale klimnet is een geweldige plek om even op adem te komen of gezellig met elkaar te kletsen. Vanaf deze plek kan je iedereen zien en met iedereen

communiceren. Met de dubbele glijstang en de brandweerstang glij je razendsnel terug naar beneden. Van de stangen afspringen, draagt bij aan de opbouw van botdichtheid. Naast alle klim- en glijactiviteiten, zijn er meer dan voldoende mogelijkheden om samen te spelen, gezellig met elkaar te kletsen en vrienden te maken. Dit vergroot het speelplezier, waardoor kinderen langer doorspelen.



Klimtoestel - Penta

PCM81321



Hoofdstaanders met thermisch verzinkte stalen voetstukken zijn beschikbaar in verschillende materialen: Druk geïmpregneerde grenen staanders. Stalen staanders, pre-gegalvaniseerd van binnen en buiten en met gepoedercoate afwerking. Loodvrij aluminium met kleurgeanodiseerde afwerking. Greenline TexMade staanders van 95% post-consumer gerecycled PE en textielafval.



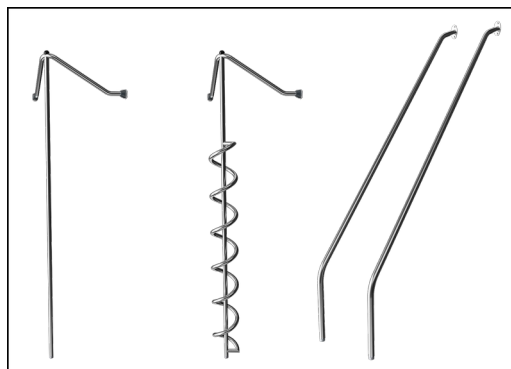
Panelen van 19mm EcoCore™. EcoCore™ is een uiterst duurzaam, milieuvriendelijk materiaal. Het is recyclebaar na gebruik en gemaakt van +95% gerecycled post-consumer materiaal van voedselverpakkingsafval.



De stalen oppervlakken zijn van binnen en buiten thermisch verzinkt met loodvrij zink. Het verzinken heeft een uitstekende corrosiebestendigheid in de buitenlucht en vereist weinig onderhoud.



Touwen van UV-gestabiliseerde PES-touwstrengen met staadraadkern. Het polyestergaren is gemaakt van +95% gerecycled post-consumer materiaal en is inductief gesmolten op iedere afzonderlijke streng.



De roestvast stalen speelelementen zijn gemaakt van hoogwaardig roestvast staal. Het staal wordt na de productie gereinigd door middel van een volledig beitsproces om een glad en schoon glijvlak te garanderen.



KOMPAN GreenLine uitvoeringen zijn gemaakt van uiterst milieuvriendelijke materialen met de laagst mogelijke CO2e emissiefactor. TexMade staanders, EcoCore™ panelen van 95% post-consumer gerecycled afval en gegoten PP platformen.

Item nummer PCM81321-0950

Installatie informatie

Max. valhoogte	223 cm
Veiligheidszone	27,3 m²
Totale installatietijd	10,2
Graafwerk (vol.)	1,21 m³
Benodigd beton	0,59 m³
Verankeringsdiepte	90 cm
Verzendingsgewicht	351 kg
Verankeringsopties	Oppervlak ✓ In-ground ✓

Garantie informatie

EcoCore HDPE	Levenslang
Gegalvaniseerd staal	Levenslang
Staander	10 jaar
Touwen en netten	10 jaar
Gegarandeerde reserveonderdelen	10 jaar



Sustainability Data

PCM81321



Cradle to Gate A1-A3	Total CO ₂ emission	CO ₂ e/kg	Recycled materials
	kg CO ₂ e	kg CO ₂ e/kg	%
PCM81321-0950	512,40	2,11	71,34
PCM81321-0901	632,66	3,05	55,92

The overall framework applied for these factors is the Environmental Product Declaration (EPD), which quantifies "environmental information on the life cycle of a product and enable comparisons between products fulfilling the same function" (ISO, 2006). This follows the structure and applies a Life-Cycle Assessment approach to the entire Product stage from raw material through manufacturing (A1-A3))

Kompan A/S
 C.F. Tietgens Boulevard 32C
 DK-5220 Odense SØ
 Denmark



Verification of CO₂ calculation of: Freestanding play equipment



Data version no. 2023-10-05

The CO₂ calculation and data are in compliance with the principles of a carbon footprint impact according to the GHG protocol (Greenhouse Gas Protocol), Scope 3, cradle to gate related to all individual components in the product category: "Freestanding play equipment" represented by item no.: GXY916012-3417.

(Scope 3 emissions include emission sources in the upstream and downstream value chain).

Date: 30. October 2023 | Valid until: 30. October 2025

Verified by:

Julie Marie Vejsgaard Larsen, LCA & EPD Consultant

Verification based on report: Validation of CO₂ calculation of 9 categories of Kompan product line, version 1.0, prepared by: Bureau Veritas HSE, Denmark: Julie M. V. Larsen.

Publication date: 30. October 2023

By Bureau Veritas HSE
 www.bureauveritas.dk
 +45 7731 1000

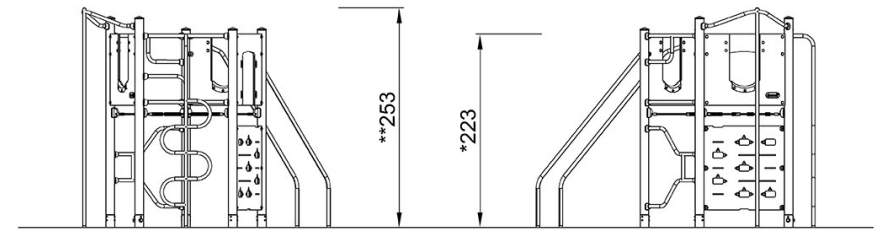
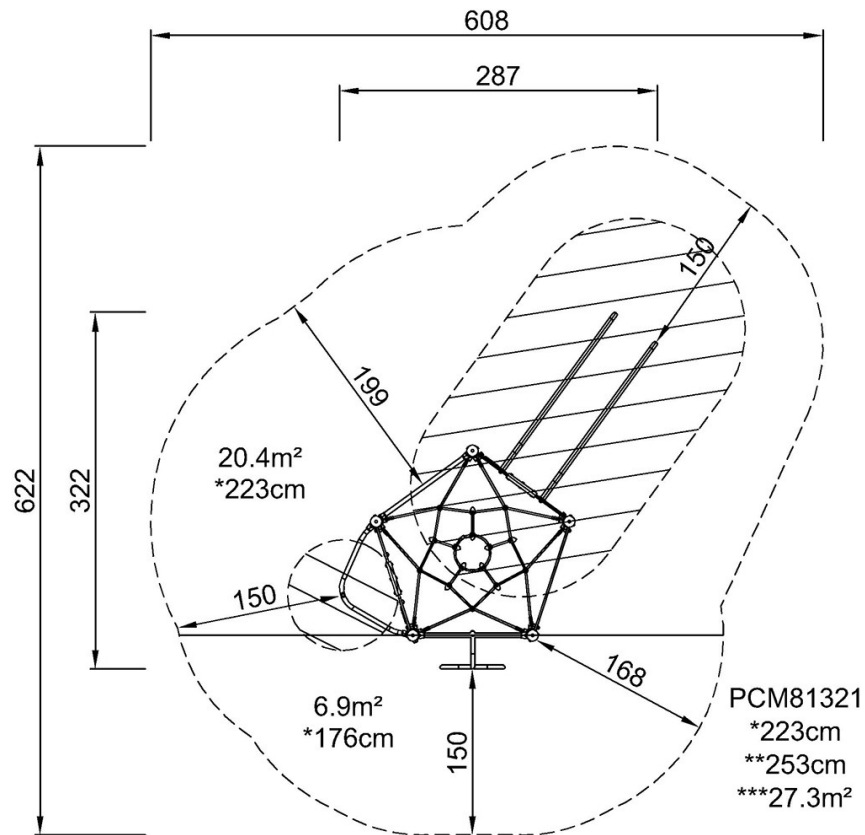


Klimtoestel - Penta

PCM81321

Max. valhoogte | Totale Hoogte | Veiligheidszone

Max. valhoogte | Totale Hoogte



PCM81321

[Bekijk BOVENAANZICHT](#)

[Bekijk ZIJAAANZICHT](#)