

Spojka pro lavice RUMBA 45°

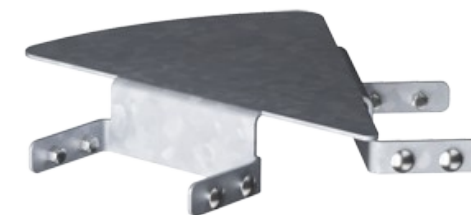
PAR1021

KOMPANI
Let's play

Položka č. PAR1021-01

Obecné informace o produktu

Rozměry DxŠxV	47x50x8 cm
Věková skupina	-
Kapacita (uživatelé)	-
Možnosti barev	●



RUMBA přichází s nekonečnými možnostmi, jak realizovat posezení v přizpůsobeném designu pro všechna venkovní prostředí. RUMBA je nejflexibilnější způsob, jak provádět řešení venkovního posezení s životním prostředím, v dokonalé harmonii - geometrie se setkává s geografii. Postaveny na jednoduchých kruzích a křivkách, mohou

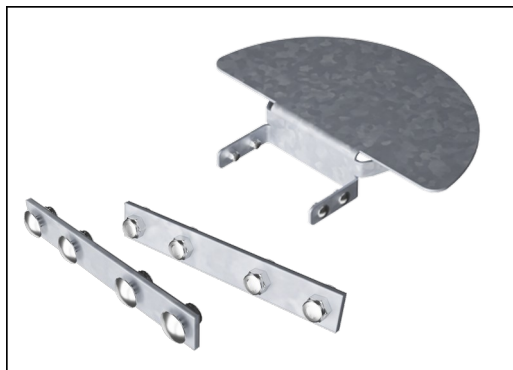
být přizpůsobeny tak, aby vyhovovaly vašim požadavkům. Standardní dostupné lavice a stoly lze vylepšit zadními opěrkami, loketními opěrkami, stoly atd. a propojit do řešení na míru pro jednotlivé lokality.

Spojka pro lavice RUMBA 45°

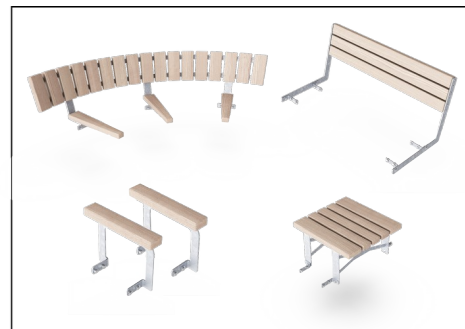
PAR1021



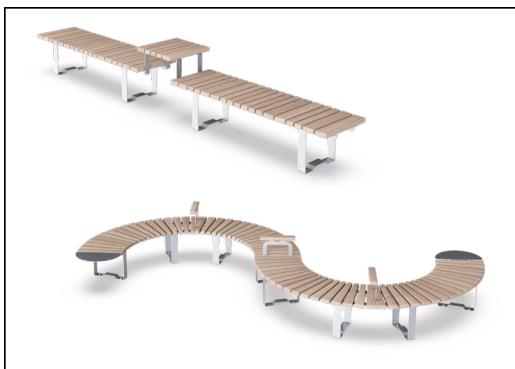
Ocelové povrchy jsou žárově pozinkované uvnitř i vně bezolovnatým zinkem. Galvanizace má vynikající odolnost proti korozi ve venkovním prostředí a vyžaduje nízkou údržbu.



Kování je vyrobeno z nerezové nebo pozinkované oceli, což zajišťuje trvanlivé spoje s vysokou odolností proti korozi.



Standardně dostupné lavice a stoly lze doplnit opěrkou zad, područkami, stolky atd. a propojit je do řešení na míru konkrétnímu místu.



Lavice a stoly lze kombinovat do různých sestav výběrem jednotlivých produktů nebo je sestavit do větších řešení. Více inspirace naleznete v katalogu.

Položka č. PAR1021-01

Informace o instalaci

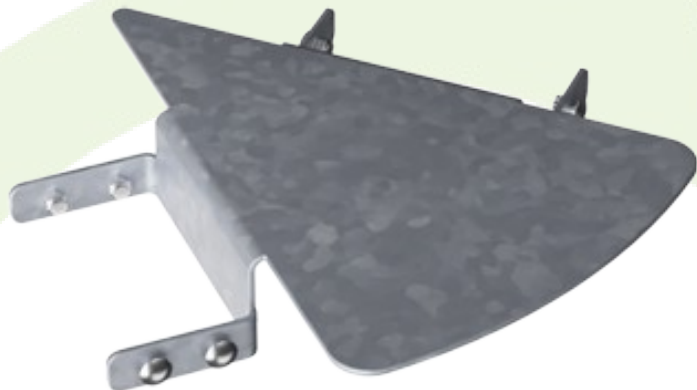
Celková doba instalace	0,3
Objem výkopu	0,00 m ³
Objem betonu	0,00 m ³
Hloubka základu (standard)	0 cm
Hmotnost dodávky	7 kg
Možnosti ukotvení	

Informace o záruce

Galvanizovaná ocel	Celoživotní
Zaručené náhradní díly	10 let
Komponenty z nerezové oceli	Celoživotní

Sustainability Data

PAR1021



Výrobní cyklus A1-A3	Celkové emise CO ₂	CO ₂ e na kg	Recyklované materiály
	kg CO ₂ e	kg CO ₂ e/kg	%
PAR1021-01	15,60	2,65	50,00

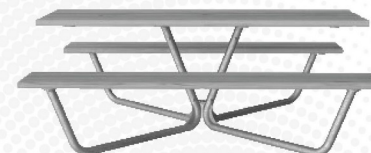
Celkovým rámcem uplatňovaným pro tyto faktory je Environmentální prohlášení o produktu (EPD), které kvantifikuje „environmentální informace o životním cyklu produktu a umožňuje srovnání mezi produkty, které plní stejnou funkci“ (ISO, 2006). Řídí se vnitřním uspořádáním a uplatňuje přístup k posuzování životního cyklu po celou fázi produktu od suroviny až po dokončení výroby (A1-A3).

Kompan A/S

C.F. Tietgens Boulevard 32C
DK-5220 Odense SØ
Denmark



Verification of CO₂ calculation of: Park



Data version no. 2023-10-05

The CO₂ calculation and data are in compliance with the principles of a carbon footprint impact according to the GHG protocol (Greenhouse Gas Protocol), Scope 3, cradle to gate related to all individual components in the product category: "Park" represented by item no.: PAR4070-0001.

(Scope 3 emissions include emission sources in the upstream and downstream value chain).

Date: 30. October 2023 | Valid until: 30. October 2025

Verified by:

Julie Marie Vejsgaard Larsen, LCA & EPD Consultant

Verification based on report: Validation of CO₂ calculation of 9 categories of Kompan product line, version 1.0, prepared by: Bureau Veritas HSE, Denmark: Julie M. V. Larsen.

Publication date: 30. October 2023

By Bureau Veritas HSE
www.bureauveritas.dk
+45 7731 1000

