

Meeting Post

NRO805



产品编号 NRO805-1001

产品信息概览

长宽高尺寸	15x17x80 cm
适用年龄段	1+
容纳人数	1
颜色选择	 



这种精美的 Meeting Post 可作为集会场所或景观的标志。它还可以用于不同的游戏目的：在捉迷藏或其他游戏中，它是一个避难所。或者是一个人独处时的好去处：比如心情不好或者情绪爆发的时候。



Meeting Post

NRO805



Meeting post

社交情感：支持游戏聚会的目的地或聚集区



Meeting Post

NRO805



KOMPAN 的所有有机刺槐产品均由 刺槐木材制成，来自欧洲的可持续环保木材。可根据要求提供 FSC® Certified (FSC® C004450)

产品编号 NRO805-1001

安装信息

最大跌落高度	80 cm
安全面积	7.1 m ²
安装总时长	1.2
开挖量	0.07 m ³
混凝土使用量	0.01 m ³
标准入地深度	100 cm
运输重量	39 kg
固定选项	入地 ✓ 地表 ✓

质保信息

Robinia 木材	15 年
承保零部件	10 年



Sustainability Data

NRO805



从原材料到成品

CO₂ 排放总量

kg CO₂e

CO₂ 排放量 / 千克

kg CO₂e/kg

回收的原料

%

NRO805-1001

3.77

0.12

0.10

这些因素采用的总体框架为环保产品声明 (EPD), 该声明可量化“产品生命周期的环保信息, 并对相同功能的产品进行对比” (ISO, 2006)。在遵循该框架的同时, 对从原材料到制造的整个产品阶段 (A1-A3) 应用生命周期评估法。

Kompan A/S

C.F. Tietgens Boulevard 32C
DK-5220 Odense SØ
Denmark



Verification of CO₂ calculation of: Nature play



Data version no. 2023-10-05

The CO₂ calculation and data are in compliance with the principles of a carbon footprint impact according to the GHG protocol (Greenhouse Gas Protocol), Scope 3, cradle to gate related to all individual components in the product category: "Nature play" represented by item no.: NRO409-0621.

(Scope 3 emissions include emission sources in the upstream and downstream value chain).

Date: 30. October 2023 | Valid until: 30. October 2025

Verified by:

Julie Marie Vejsgaard Larsen, LCA & EPD Consultant

Verification based on report: Validation of CO₂ calculation of 9 categories of Kompan product line, version 1.0, prepared by: Bureau Veritas HSE, Denmark: Julie M. V. Larsen.

Publication date: 30. October 2023

By Bureau Veritas HSE
www.bureauveritas.dk
+45 7731 1000

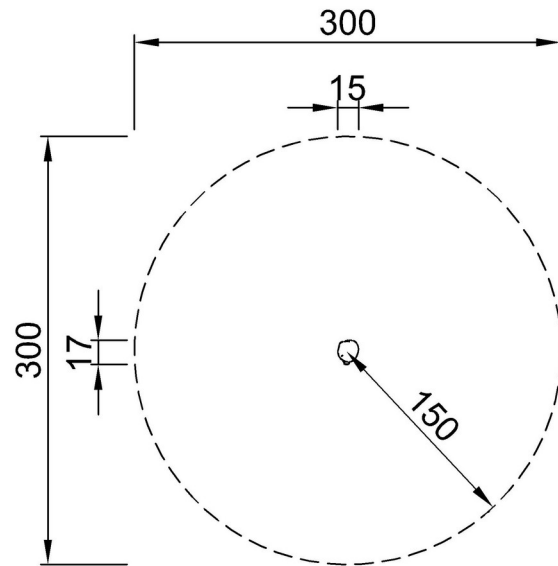


Meeting Post

NRO805

最大跌落高度 | 总高度 | 安全区域

最大跌落高度 | 总高度



NRO805

**80cm
***7.1m²



NRO805

[点击查看俯视图](#)

[点击查看侧面图](#)