

Pyramida na lezení

NRO826



KOMPANI
Let's play



Produkt je na vyžádání dostupný v provedení FSC® certifikovaného (FSC® C004450) akátového dřeva.

Položka č. NRO826-0801

Obecné informace o produktu

Rozměry DxŠxV	399x405x149 cm
Věková skupina	4+
Kapacita (uživatelé)	6
Možnosti barev	 



Pyramida na lezení

NRO826



Kladiny

Fyzická: balancování je oblíbenou činností pro všechny věkové kategorie a balanční kladina je klasickým balančním zařízením.

Sociálně-emocionální: kladiny jsou skvělým cílem a místem setkání a při zdolávání cest přes Pyramidu na lezení také podporují spolupráci s ostatními.



Pyramida na lezení

NRO826



Všechny produkty Přírodní Robinia od společnosti KOMPAN jsou vyrobeny akátového dřeva z udržitelných evropských zdrojů. Na přání může být dodáno se FSC® Certified (FSC® C004450).



Akátové dřevo může být dodáno v podobě neošetřeného surového dřeva nebo natřeno hnědým transparentním pigmentem, který udržuje zlatou barvu dřeva.

Položka č. NRO826-0801

Informace o instalaci

Maximální výška pádu	70 cm
Bezpečnostní povrchová plocha	41,9 m ²
Celková doba instalace	8,7
Objem výkopu	0,79 m ³
Objem betonu	0,02 m ³
Hloubka základu (standard)	82 cm
Hmotnost dodávky	503 kg
Možnosti ukotvení	V zemi ✓

Informace o záruce

Dřevo Robinia	15 let
Zaručené náhradní díly	10 let



Data o Udržitelnosti

NRO826



Výrobní cyklus A1-A3	Celkové emise CO ₂	CO ₂ e na kg	Recyklované materiály
	kg CO ₂ e	kg CO ₂ e/kg	%
NRO826-0801	94,36	0,26	3,05

Celkovým rámcem uplatňovaným pro tyto faktory je Environmentální prohlášení o produktu (EPD), které kvantifikuje „environmentální informace o životním cyklu produktu a umožňuje srovnání mezi produkty, které plní stejnou funkci“ (ISO, 2006). Řídí se vnitřním uspořádáním a uplatňuje přístup k posuzování životního cyklu po celou fázi produktu od suroviny až po dokončení výroby (A1-A3).

Kompan A/S

C.F. Tietgens Boulevard 32C
DK-5220 Odense SØ
Denmark



Verification of CO₂ calculation of: Nature play



Data version no. 2023-10-05

The CO₂ calculation and data are in compliance with the principles of a carbon footprint impact according to the GHG protocol (Greenhouse Gas Protocol), Scope 3, cradle to gate related to all individual components in the product category: "Nature play" represented by item no.: NRO409-0621.

(Scope 3 emissions include emission sources in the upstream and downstream value chain).

Date: 30. October 2023 | Valid until: 30. October 2025

Verified by:

Julie Marie Vejsgaard Larsen, LCA & EPD Consultant

Verification based on report: Validation of CO₂ calculation of 9 categories of Kompan product line, version 1.0, prepared by: Bureau Veritas HSE, Denmark: Julie M. V. Larsen.

Publication date: 30. October 2023

By Bureau Veritas HSE
www.bureauveritas.dk
+45 7731 1000

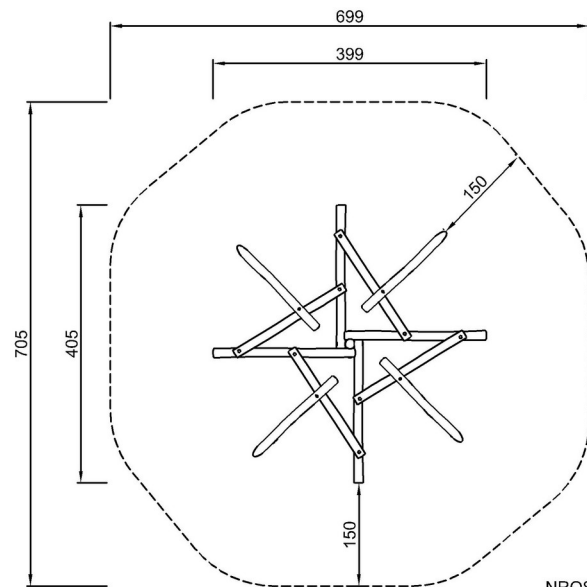


Pyramida na lezení

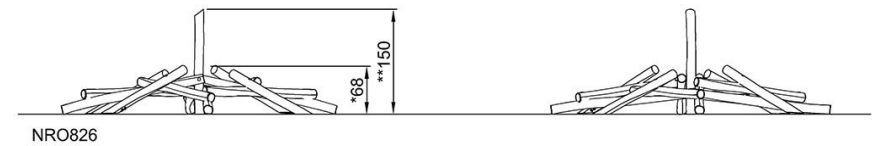
NRO826

* Maximální výška pádu | ** Celková výška | *** Bezpečnostní povrchová plocha

* Maximální výška pádu | ** Celková výška



NRO826
*70cm
**149cm
***41.9m²



[Kliknutím zobrazíte poměr zobrazení POHLED SHORA](#)

[Kliknutím zobrazíte poměr stran BOČNÍ POHLED](#)