

# Toupie

ELE400024

**KOMPANI**  
Let's play



Référence ELE400024-3717LG

## Informations générales

Dimensions LxPxH	52x55x60 cm
Age minimum	4+
Capacité idéale (utilisateurs)	1
Options de couleurs	



La toupie fait tourner le monde ! Sautez dedans, poussez, tirez et asseyez-vous pour tourner. La force centrifuge et la répartition de la charge font que l'enfant peut contrôler la vitesse de la toupie et l'arrêter en un clin d'oeil. Parce que la toupie est très profonde, l'enfant peut jouer en toute sécurité et apprendre à développer son sens de l'équilibre à toute

vitesse. Un trou au fond de la cuve permet d'évacuer l'eau en cas de pluie. La toupie est non seulement un jeu sensationnel mais aussi un excellent outil scientifique.





### **Bol incliné et tournant**

**Physique:** Le sens de l'équilibre et la coordination sont renforcés lors de la rotation. Cela permet de rester assis plus longtemps. Les muscles sont développés lorsque l'on pousse ou tire des amis. **Socio-émotionnel:** La coopération, l'aide aux autres, le tour de rôle. **Cognitive:** La pensée logique lorsqu'il s'agit d'accélérer ou de ralentir la rotation en s'enroulant ou en s'étirant.



### **Bol profond**

**Socio-émotionnel:** sentiment de sécurité dans la toupie. Adapté à tous les niveaux.

# Toupie

ELE400024



La toupie est fabriquée en polyéthylène (PE) recyclable. Le bol est moulé en une seule pièce avec un filetage en acier intégré et d'un drain d'eau afin d'assurer une durabilité élevée dans les climats du monde entier.



Système de roulements à billes robuste, le roulement est rainuré à simple rangée avec des joints en caoutchouc. Le roulement entièrement fermé est lubrifié à vie et ne nécessite aucun entretien.



Les surfaces en acier sont galvanisées à chaud sur les faces intérieures et extérieures avec du zinc sans plomb. La galvanisation présente une excellente résistance à la corrosion en milieu extérieur et ne nécessite aucun entretien.



La toupie est disponible en cinq coloris.



La couleur sable est conçue à partir d'un mélange de polyéthylène et de pierre rotomoulé avec une texture de surface antidérapante. Le mélange à base de pierres peut modifier légèrement l'apparence d'un produit à l'autre.



Les versions GreenLine (conception Verte) de couleur bleu foncé sont conçues avec des pièces moulées en PolyPropylène composées à 25 % de déchets recyclés post-consommation et à 75 % de matière vierge. GreenLine garantit le facteur d'émission de CO<sub>2</sub>e le plus bas possible.

Référence ELE400024-3717LG

## Installation

Hauteur de Chute Max.	100 cm
Zone de sécurité	9,8 m <sup>2</sup>
Temps total d'installation	1,2
Volume d'excavation	0,11 m <sup>3</sup>
Volume de béton	0,06 m <sup>3</sup>
Profondeur ancrage	90 cm
Poids d'expédition	22 kg
Options d'ancrage	A enterrer ✓ A cheviller ✓

## Garantie

Système de roulement	5 ans
Liaison métal NRO	10 ans
Pièces creuses en PE	10 ans
Acier galvanisé	Garanti à vie
Dispo pièces après arrêt fab.	10 ans



# Données sur le développement durable

ELE400024



Cradle to Gate A1-A3	Émissions totales de CO <sub>2</sub>	CO <sub>2</sub> e/kg	Matériaux recyclés
	kg CO <sub>2</sub> e	kg CO <sub>2</sub> e/kg	%
<b>ELE400024-3717LG</b>	55,26	2,99	40,12

Le cadre général appliqué est la Déclaration Environnementale Produit (DEP), qui quantifie « les informations environnementales sur le cycle de vie d'un produit et permet des comparaisons entre produits remplissant la même fonction » (ISO, 2006). Cela suit la structure et applique une approche d'évaluation du cycle de vie à l'ensemble de l'étape du produit, de la matière première à la fabrication (A1-A3))

## Kompan A/S

C.F. Tietgens Boulevard 32C  
DK-5220 Odense SØ  
Denmark



## Verification of CO<sub>2</sub> calculation of: Freestanding play equipment



Data version no. 2023-10-05

The CO<sub>2</sub> calculation and data are in compliance with the principles of a carbon footprint impact according to the GHG protocol (Greenhouse Gas Protocol), Scope 3, cradle to gate related to all individual components in the product category: "Freestanding play equipment" represented by item no.: GXY916012-3417.

(Scope 3 emissions include emission sources in the upstream and downstream value chain).

**Date: 30. October 2023 | Valid until: 30. October 2025**

**Verified by:**

Julie Marie Vejsgaard Larsen, LCA & EPD Consultant

Verification based on report: Validation of CO<sub>2</sub> calculation of 9 categories of Kompan product line, version 1.0, prepared by: Bureau Veritas HSE, Denmark: Julie M. V. Larsen.

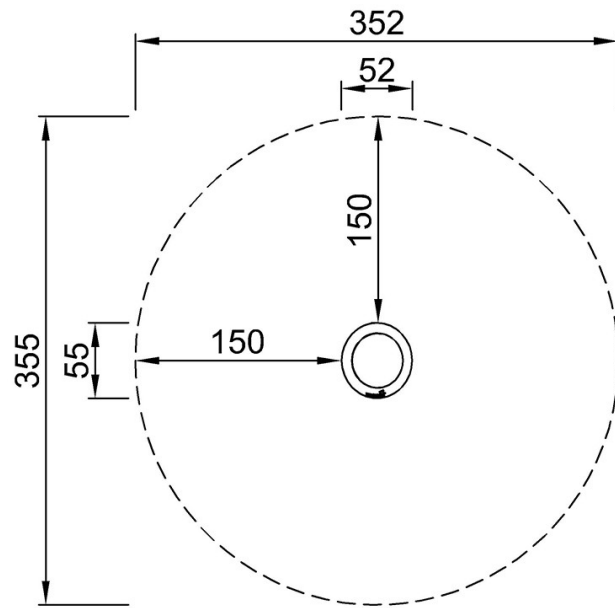
**Publication date: 30. October 2023**

By Bureau Veritas HSE  
www.bureauveritas.dk  
+45 7731 1000

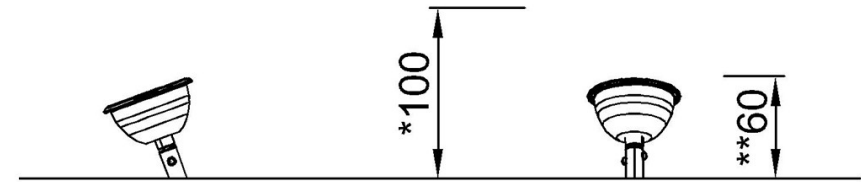


\* Hauteur de chute maximale | \*\* Hauteur totale | \*\*\* Zone de sécurité

\* Hauteur de chute maximale | \*\* Hauteur totale



ELE400024  
\*100cm  
\*\*60cm  
\*\*\*9.8m<sup>2</sup>



ELE400024

[Cliquez pour voir le rapport VUE DE DESSUS](#)

[Cliquez pour voir le rapport VUE LATÉRALE](#)