

# Matkailija

PCE100131

**KOMPANI**  
Let's play

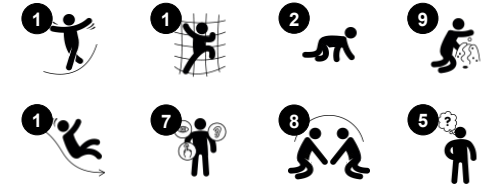


Matkailija pyöreillä muodoilla ja kirkkailla väreillä on erittäin houkutteleva pienille lapsille. Ikään sopivien toimintojen runsaus tukee leikkiä ja kannustaa palaamaan takaisin. Matkailijan kolme tasoa tarjoavat leikkikerroksia maanpinnalta liukumäen sisältävälle korotetulle tasolle. Maantason hiekkaleikkisuppilot kehittävät lasten esineiden

pysyvyyden ymmärtämistä ja loogista ajattelua. Paneeleissa on urissa kulkevia liikkuvia osia, joilla voidaan leikkiä sekä rakennelman sisällä että sen ulkopuolella, ja jotka kehittävät lasten hienomotorisia taitoja sekä loogista ajattelua ja vuorottelutaitoja. Liukumäellä laskeminen on hauska palkinto kiipeilylle, ja se kehittää taaperoiden tasapainoa ja tilanhahmotuskykyä.



Tuotenumero PCE100131-0602	
<b>Tuotetiedot</b>	
Mitat PxLxK	367x295x343 cm
Ikäryhmä	1+
Leikkikapasiteetti	15
Väri vaihtoehdot	



# Matkailija

PCE100131

**KOMPANI**  
Let's play



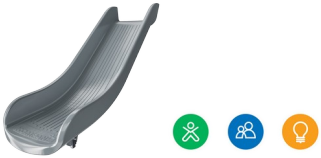
## Kuplaikkuna

**Sosiaalis-emotionaalinen:** kutsuu vuorovaikutukseen ulko- ja sisäpuolella.  
**Kognitiivinen:** Muokkaa ääntä ja siten kehittää loogista päättelykykyä.



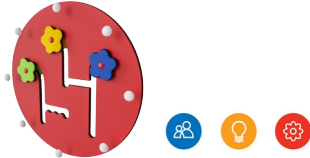
## Suppilo

**Sosiaalis-emotionaalinen:** harjoittaa yhteistyö- ja vuorottelutaitoja, kun lapset laittavat vuorotellen materiaalia suppiloon.  
**Kognitiivinen:** materiaalien kuljettaminen suppiloiden läpi tukee lasten loogista ajattelua ja nuorempien lasten ymmärrystä esineiden ominaisuuksista: materiaalit eivät katoa, vaan kulkevat toisesta päästä läpi.



## Liukumäki

**Fyysinen:** laskeminen kehittää paikkatietoisuutta ja tasapainoa. Lisäksi ydinlihaksia harjoitetaan, kun alas liukuessa istutaan pystyasennossa. **Sosiaalis-emotionaalinen:** vuorottelu stimuloi empatiaa. **Kognitiivinen:** pienet lapset kehittävät tilantajua sekä ymmärrystään nopeudesta ja etäisyyksistä liukumalla nopeasti alas.



## Kukkapaneeli

**Sosiaalis-emotionaalinen:** kutsuu yhteistyöhön kaksipuoleisuuden vuoksi ja tarjoaa rinnakkaista leikkiä. **Kognitiivinen:** kehittää syy-seuraus suhteiden ymmärtämistä ja loogista ajattelua: kun liikuttaa kukkaa urissa, kuuluu ääni. **Luovuus:** lapset voivat jättää jälkensä asettamalla kukat eri asentoihin.



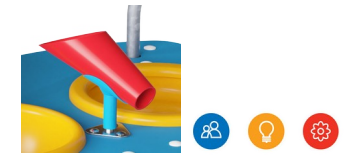
## Pöytä

**Sosiaalis-emotionaalinen:** hieno kohtaamispaikka ja tilan luoja. Jakaminen ja yhteistyö molemmin puolin luo sosiaalisen skenaarion, joka tukee viestintää ja yhteistyötä.



## Hammaspyöräpaneeli

**Sosiaalis-emotionaalinen:** hammaspyörien pyörittäminen kehittää yhteistyö- ja vuorottelutaitoja. **Kognitiivinen:** kehittää syy-seuraus suhteiden ymmärtämistä ja loogista ajattelua.



## Vaihdehiekka

**Sosiaalis-emotionaalinen:** tukee yhteistyö- ja neuvottelutaitoja, kun lapset kaatavat hiekkaa tai muuta materiaalia suppiloon. **Kognitiivinen:** materiaalien kuljettaminen suppiloiden läpi kehittää lasten loogista ajattelua, nuoremmilla lapsilla esineiden pysyvyyden ymmärtämistä: materiaalit eivät katoa, vaan kulkevat läpi. **Luovuus:** että asiat eivät katoa, vaan tulevat esiin toisesta päästä. ;Hiekkasuppilo voidaan kääntää, jolloin materiaalia voidaan siirtää eri suuntiin.

# Matkailija

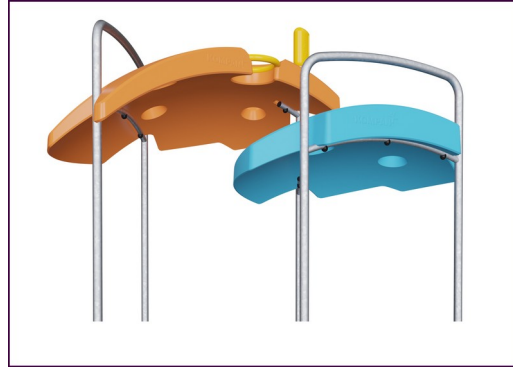
PCE100131



Kaarevat ELEMENTS-paneelit on tehty UV-stabiloidusta, kierrätettävästä polyeteenistä, joka on valmistettu 33-prosenttisesti kulutuksen jälkeisistä materiaaleista. Niissä on paljon tilaa leikkitoiminnoille, joten paneeliratkaisu on tehokas. Suorat paneelit on valmistettu KOMPANin 19 mm:n paksuisesta EcoCore™-polyeteenimateriaalista, joka on erittäin kestävä, ympäristöystävällistä sekä kierrätettävää, ja on valmistettu +95-prosenttisesti PCM:stä.



Päätolpat on valmistettu korkealaatuisesta esisinkitystä teräksestä, jossa on jauhemaalattu pintakäsittely. Tolppien yläosat on valmistettu UV-stabiloidusta nylonista (PA6). Harmaat valetut lattiatasot on valmistettu 75-prosenttisesti kierrätetystä valtamerijätteestä (PP), ja niissä on luistamaton pintakuviointi. Kaikkien tasojen kannattimet ovat vähähiilistä alumiinia ja ne on suunniteltu siten, että ne mahdollistavat useita asennusvaihtoehtoja.



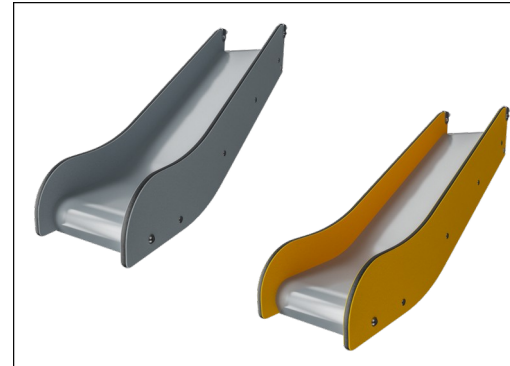
ELEMENTS-katot on valmistettu kierrätettävästä polyeteenistä, joka on valmistettu 33-prosenttisesti kulutuksen jälkeisistä materiaaleista, ja jonka seinämnpaksuus on vähintään 5 mm, mikä takaa kestävyuden kaikissa ilmasto-olosuhteissa ympäri maailmaa. Terästankojen sisä- ja ulkopuoli on kuumasinkitty kestävyuden maksimoimiseksi.



Liukuhihnaa muistuttavat ELEMENTS-kumimembraanit on tehty luonnonkumi- ja SBR-kumikerroksista, joiden välissä on vahvikkeena polyeteeni- ja polyamidikudosta. 8 mm:n paksuus takaa kestävyuden kaikissa ympäristöissä.



ELEMENTS-tuotteista on saatavilla kolme eri väri vaihtoehtoa: klassinen sininen ja vihreä, värikäs oranssi ja keltainen sekä luonnollinen lime ja vihreä.



ASTM F2373 -standardin mukaisesti alle 2-vuotiaille suunniteltu liukumäki on valmistettu EcoCore™-sivupaneeleista, jotka koostuvat 95-prosenttisesti kulutuksen jälkeisistä kierrätysmateriaaleista.

Tuotenumero PCE100131-0602

## Asennustiedot

Putoamiskorkeus enintään	100 cm
Turva-alue	26,8 m <sup>2</sup>
Asennusaika	16,9
Kaivanto	0,59 m <sup>3</sup>
Betonivalu	0,30 m <sup>3</sup>
Perustuksen syvyys (vakio)	60 cm
Lähetuksen paino	452 kg
Ankkurointivaihtoehdot	Pinta-as. ✓ Syväper. ✓

## Takuutiedot

Kaarevat paneelit	10 vuotta
EcoCore HDPE	Elinikäinen
Tolppa	10 vuotta
PP tasot	10 vuotta
Takukseen kuuluvat varaosat	10 vuotta



# Kestävän kehityksen data

PCE100131



## Tuotevaihe A1–A3

Hiilidioksi  
dipäästöt  
yhteensä

kg CO<sub>2</sub>e

Hiilidioksi  
dipäästöt  
kiloa  
kohden

kg CO<sub>2</sub>e/kg

Kierrätys  
materiaalit

%

PCE100131-0602

879,51

2,61

49,54

Näihin tekijöihin sovellettavana yleiskehityksenä käytetään Environmental Product Declaration -ympäristötuoteselostetta (EPD), jossa määritetään "ympäristötiedot tuotteen elinkaaren ajalta ja joka mahdollistaa samaan tehtävään tarkoitettujen tuotteiden keskinäisen vertailun" (ISO, 2006). Tämä seuraa elinkaariarviointimenetelmän (Life Cycle Assessment, LCA) rakennetta ja soveltaa sitä koko tuotevaiheeseen raaka-aineen hankinnasta tuotteen valmistukseen (A1–A3).

**KOMPAN**  
Let's play

## Kompan A/S

C.F. Tietgens Boulevard 32C  
DK-5220 Odense SØ  
Denmark

Validation of CO<sub>2</sub>  
calculation method  
**BUREAU VERITAS**  
HSE Denmark A/S



## Verification of CO<sub>2</sub> calculation of: Play systems



Data version no. 2023-10-05

The CO<sub>2</sub> calculation and data are in compliance with the principles of a carbon footprint impact according to the GHG protocol (Greenhouse Gas Protocol), Scope 3, cradle to gate related to all individual components in the product category: "Play systems" represented by item no.: PCM200321-0950.

(Scope 3 emissions include emission sources in the upstream and downstream value chain).

**Date: 30. October 2023 | Valid until: 30. October 2025**

Verified by:

Julie Marie Vejsgaard Larsen, LCA & EPD Consultant

Verification based on report: Validation of CO<sub>2</sub> calculation of 9 categories of Kompan product line, version 1.0, prepared by: Bureau Veritas HSE, Denmark: Julie M. V. Larsen.

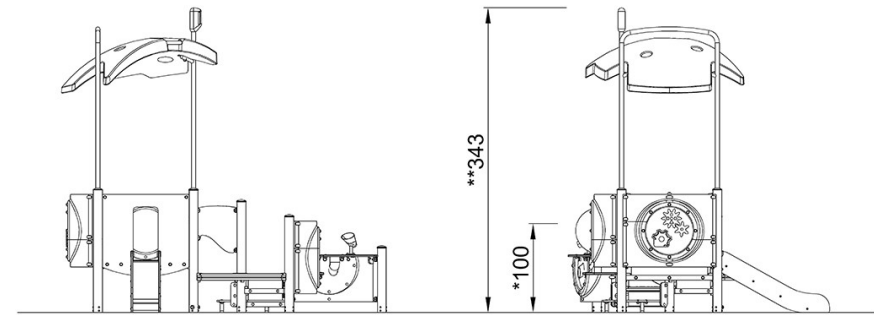
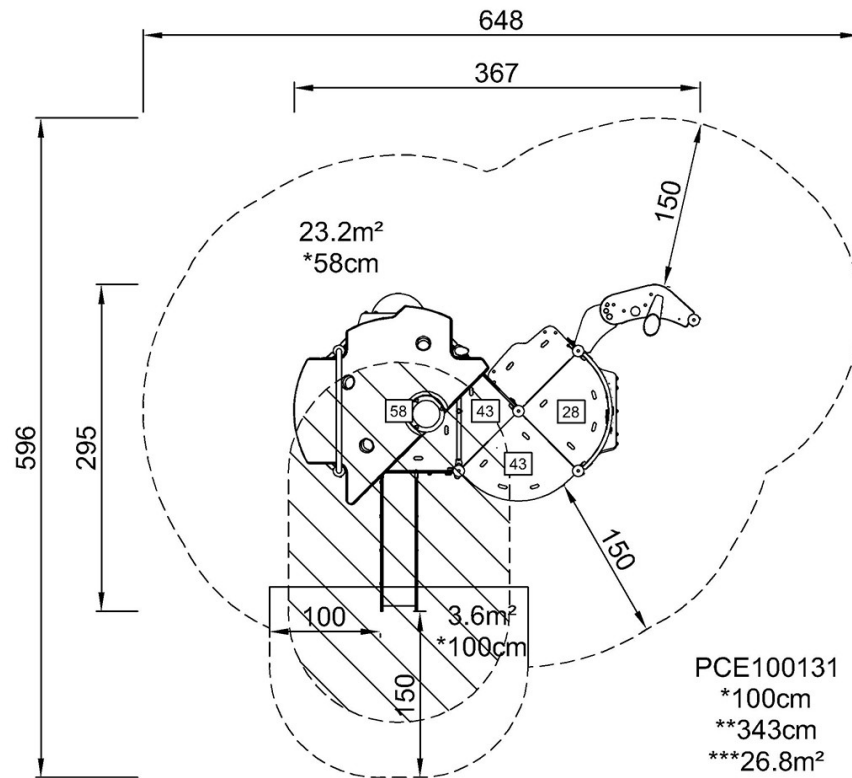
**Publication date: 30. October 2023**

By Bureau Veritas HSE  
www.bureauveritas.dk  
+45 7731 1000



Putoamiskorkeus enint. | Kokonaiskorkeus | Turva-alue

Putoamiskorkeus enint. | Kokonaiskorkeus



PCE100131

[Klikkaa nähdäksesi NÄKYMÄ YLHÄÄLTÄ](#)

[Klikkaa nähdäksesi NÄKYMÄ SIVULTA](#)