



Stapla och vrid lekpanel

NRC60101



Den spännande lekpanelen Stapla och vrid inspirerar till lek i små grupper och enskilt om och om igen. De två vertikala repen har vardera tre platta "stenar" av gummi som kan vridas och staplas, vilket tränar finmotorik och koordination hos förskolebarn. Barnen ägnar tid åt att ta reda på hur stenen fungerar, hur man vrider den för att lyfta upp den och hur

man vrider den för att få den att stanna kvar i sin stapel. De räknar också ut hur de ska sekvensera åtgärder för att hantera stapling. Detta kräver logiskt tänkande och bygger upp grunden för strategiskt tänkande.

Artikelnr. NRC60101-1021	
Generell produktinformation	
Dimension LxWxH	125x21x101 cm
Åldersgrupp	1+
Kapacitet (användare)	2
Färgalternativ	 



Stapla och vrid lekpanel

NRC60101



Stapla-och-vrid-panel

Fysisk: Att flytta gummiplattorna upp och ner för repet, över "låset" tränar koordinationen mellan hand och öga, vilket är viktigt för motoriken. **Socioemotionell:** Att sammarbeta för att flytta och stapla plattorna utvecklar förhandling och turtagning. **Kognitiv:** att lista ut hur gummiplattorna ska vridas för att passera "låset" stimulerar logiskt tänkande och förståelse för ordningsföljd. **Kreativ:** barn kan sätta sitt avtryck genom att placera ovalerna i nya positioner.



Stapla och vrid lekpanel

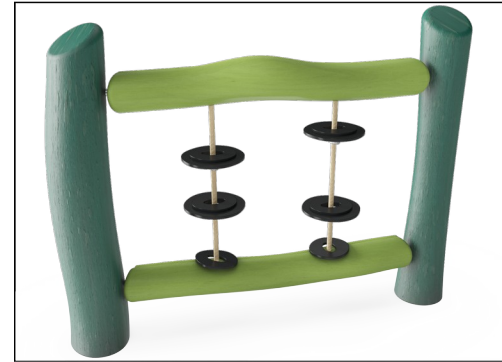
NRC60101



Rep av UV-stabiliserade PES-repsträngar med inre stålvarerförstärkning. Polyester garnet är tillverkat av +95% post-consumer återvunnet material och smälts induktivt på varje tråd för att få utmärkt slitstyrka och rivhållfasthet.



Corocord-membranen består av ett friktionssäkert gummerat material av transportbandskvalitet med utmärkt UV-beständighet. Testat och i överensstämmelse med REACH-kraven för PAH. Inbäddat är ett armeringsskikt i fyra lager av vävd polyester. Armeringen och de två ytskikten resulterar i en total tjocklek på 8mm.



Alla Robinia-produkter från KOMPAN är tillverkade av robiniaträ från hållbara europeiska källor. På begäran kan de levereras som FSC®-certifierade (FSC® C004450).

Artikelnr. NRC60101-1021

Installationsinformation

Max. fallhöjd	0 cm
Säkerhetsområde	15,5 m ²
Total installationstid	3,0
Grävdjup (volym)	0,50 m ³
Betong (volym)	0,40 m ³
Stolpdjup (standard)	100 cm
Fraktvikt	116 kg
Förankring	Nedgrävning ✓

Information om garanti

Corocord rep	10 år
Membran	2 år
Robiniaträ	15 år
Reservdelar garanterade	10 år



Transparenta brunpigmenterade och färgade delar, är målade med vattenbaserad färg och pigment som är miljövänliga och med utmärkt UV-beständighet. Färgen och pigmentet är i enlighet med EN 71 del 3.



Det finns flera olika alternativ på fundament för alla produkter: Ytmontering med stålfundament och expanderbultar samt nedgrävningsfundament av trä eller stål.



Hållbarhetsdata

NRC60101



Cradle to Gate A1-A3	Total CO ₂ -utsläpp	CO ₂ e per kg	Återvunna material
	kg CO ₂ e	kg CO ₂ e/kg	%
NRC60101-1021	25,70	0,26	1,07

Det övergripande ramverket som tillämpas för dessa faktorer är miljövarudeklarationen (EPD, Environmental Product Declaration), som kvantifierar "miljöinformation om produktens livscykel och möjliggör jämförelser av produkter som uppfyller samma funktion" (ISO, 2006). Denna struktur följer här och använder en livscykelanalys för hela produktstadiet från råmaterial till färdig produkt (A1-A3).

Kompan A/S

C.F. Tietgens Boulevard 32C
DK-5220 Odense SØ
Denmark



Verification of CO₂ calculation of: Nature play



Data version no. 2023-10-05

The CO₂ calculation and data are in compliance with the principles of a carbon footprint impact according to the GHG protocol (Greenhouse Gas Protocol), Scope 3, cradle to gate related to all individual components in the product category: "Nature play" represented by item no.: NRO409-0621.

(Scope 3 emissions include emission sources in the upstream and downstream value chain).

Date: 30. October 2023 | Valid until: 30. October 2025

Verified by:

Julie Marie Vejsgaard Larsen, LCA & EPD Consultant

Verification based on report: Validation of CO₂ calculation of 9 categories of Kompan product line, version 1.0, prepared by: Bureau Veritas HSE, Denmark: Julie M. V. Larsen.

Publication date: 30. October 2023

By Bureau Veritas HSE
www.bureauveritas.dk
+45 7731 1000

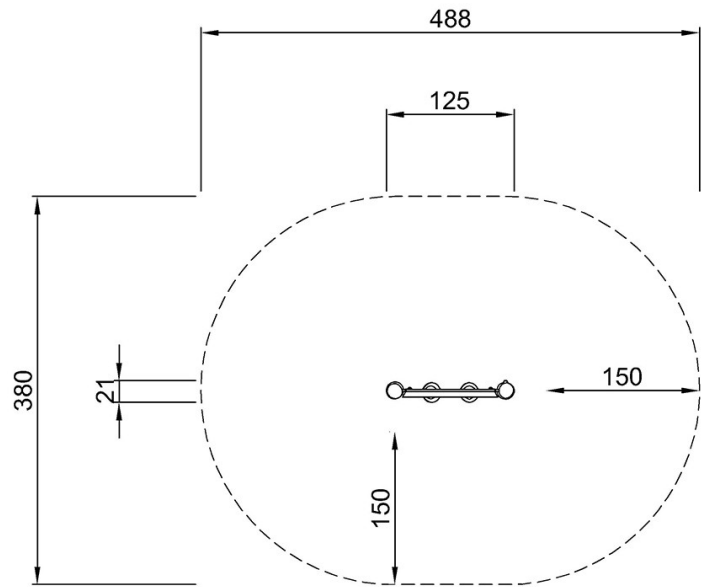


Stapla och vrid lekpanel

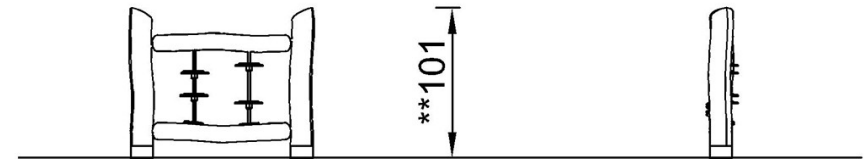
NRC60101

* Max fallhöjd | ** Totalhöjd | *** Säkerhetsyta

* Max fallhöjd | ** Totalhöjd



NRC60101
**101cm
***15.5m²



NRC60101

[Klicka för att se TOP VIEW](#)

[Klicka för att se SIDE VIEW](#)