


# Motorsykkelvippe

M183

**KOMPAN**  
Let's play

Produktnummer M18301-01P	
<b>Produktinformasjon</b>	
Mål LxBxH	55x310x81 cm
Aldersgruppe	3+
Antall brukere	4
Fargevalg	



Motorsykkelvippen oppfordrer flere barn til å delta i leken, slik at de kan gynte sammen. Det tegneserieaktige designet er en KOMPAN-klassiker som tiltrekker barn i alle aldre. De robuste hånd- og fotstøttene lar barna gynte rolig eller raskt, avhengig av humøret. Basen av fjærer tillater forskjellige aldersgrupper, til og med voksne, til å gynte sammen.

Spenningsøkere kan stå på midtplattformen og føle på alle bevegelsene til apparatet. Plattformen tillater også sosialt samvær; enten liggende eller sittende. Det er plass nok for en omsorgsgiver, noe som gjør det inkluderende for alle. Setene på endene er store nok for eldre barn, så vel som voksne. Den morsomme spenningen ved å vippe, enkeltvis, i par eller i

grupper, oppfordrer barn til å leke lenger. Gynting på Motorsykkelvippen trener barnas muskler og motoriske ferdigheter som for eksempel balanse og koordinering. Vippen støtter utvikling av sosial-emosjonelle ferdigheter som samarbeid, omtanke og turtaking.



# Motorsykkelvippe

M183



## Temalek

**Kognitiv:** foreslår et tema og støtter dramatisk lek, som stimulerer språk og kommunikasjonsevner.



## Midtplattform

**Fysisk:** støtter smidighet, balanse og koordinasjon når man står, bruker ben- og kjernemuskulatur, bygger bentetthet når man hopper av. Tilrettelagt for å sitte på  
**Sosioemosjonell:** samarbeid og sosialt samvær når man vipper



## Vippe sammen

**Sosioemosjonell:** muligheten for å vippe sammen trener både samarbeidsevne og det å vise hensyn.



## Vippefjær

**Fysisk:** responsen på bevegelser trener balanse og romlig bevissthet. Dette er grunnleggende motoriske ferdigheter som hjelper barnets evne til å sitte stille på en stol som krever en god balansefølelse. **Kognitiv:** trener forståelsen av årsak og virkning: når man beveger kroppen reagerer vippet med bevegelse.



## Fotstøtte

**Fysisk:** en god fotstøtte gir mulighet for ekstra støtte ved intensiv vipping. Å vippe stimulerer sansene for balanse og rom som er grunnleggende for å navigerer sikkert i hverdagen. Å vippe støtter også koordinering og muskelstyrke.



## Håndtak

**Fysisk:** de vertikale håndtakene sikrer et fast grep i ulike høyder, noe som er nødvendig for å vippe fortere. Dette trener hånd- og armmuskulaturen.

# Motorsykkelvippe

M183



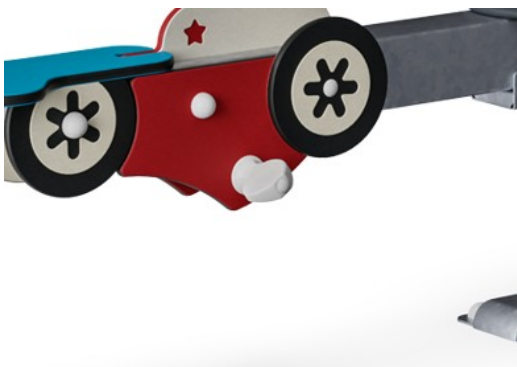
Paneler av 19 mm EcoCore™. EcoCore™ er et svært slitesterkt, miljøvennlig materiale som ikke bare er resirkulerbart etter bruk, men som også består av materiale produsert av +95 % resirkulert forbrukeravfall fra matemballasje.



KOMPAN-Fjærer er laget av høykvalitets fjærstål i henhold til EN10270. Fjærene rengjøres med fosfatering før de males med en epoksygrunning og et polyesterpulverbelegg som toppfinish. Fjærene er festet med unike antiknipebeslag for maksimal sikkerhet og lang levetid.



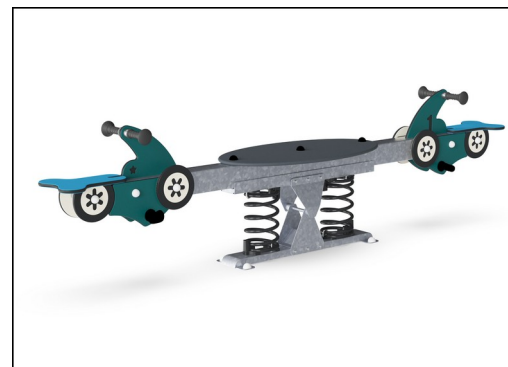
Fjærene er festet med unike antiknipebeslag for maksimal sikkerhet og lang levetid.



Fotstøttene er laget av sprøytetøpt høykvalitetsnylon (PA6). PA6 har god slitestyrke og slagstyrke.



Støttestøplene av stål er varmgalvaniserte på innsiden og utsiden med blyfritt sink. Galvaniseringen har bra korrosjonsbestandighet i utendørs miljøer og krever lite vedlikehold.



KOMPANs GreenLine-versjon er designet med de mest miljøvennlige materialene med lavest mulig CO2-utslipp, for eksempel EcoCore™-paneler som består av +95 % resirkulert havavfall.

Produktnummer M18301-01P

## Monteringsinformasjon

Maksimal fallhøyde	100 cm
Sikkerhetssone	13,5 m <sup>2</sup>
Total monterings tid	4,7
Utgraving	0,42 m <sup>3</sup>
Betong	0,00 m <sup>3</sup>
Forankringsdybde (standard)	42 cm
Forsendingsvekt	175 kg
Forankring	In-ground ✓ Surface ✓

## Garanti

EcoCore HDPE	Livstids
Galvanisert stål	Livstids
HPL plattform	15 år
Garantert reservedeler	10 år
Fjær	5 år





## Krybbe til port A1-A3

Totalt CO <sub>2</sub> -utslipp	CO <sub>2</sub> -ekvivalent per kg	Resirkulerte materialer	
kg CO <sub>2</sub> -ekvivalent	kg CO <sub>2</sub> -ekvivalent/kg	%	
M18301-01P	289,03	2,38	43,81

Det overordnede rammeverket for disse faktorene er miljødeklarasjonen EPD (Environmental Product Declaration), som kvantifiserer «miljøinformasjon om produktets livssyklus og muliggjør sammenligninger mellom produkter som oppfyller samme funksjon» (ISO, 2006). Dette følger strukturen og anvender en livssyklusanalyse for hele produksjonsstadiet fra råvare til ferdig produksjon (A1-A3).

**Kompan A/S**  
C.F. Tietgens Boulevard 32C  
DK-5220 Odense SØ  
Denmark



## Verification of CO<sub>2</sub> calculation of: Freestanding play equipment



Data version no. 2023-10-05

The CO<sub>2</sub> calculation and data are in compliance with the principles of a carbon footprint impact according to the GHG protocol (Greenhouse Gas Protocol), Scope 3, cradle to gate related to all individual components in the product category: "Freestanding play equipment" represented by item no.: GXY916012-3417.

(Scope 3 emissions include emission sources in the upstream and downstream value chain).

**Date: 30. October 2023 | Valid until: 30. October 2025**

Verified by:

Julie Marie Vejsgaard Larsen, LCA & EPD Consultant

Verification based on report: Validation of CO<sub>2</sub> calculation of 9 categories of Kompan product line, version 1.0, prepared by: Bureau Veritas HSE, Denmark: Julie M. V. Larsen.

**Publication date: 30. October 2023**

By Bureau Veritas HSE  
www.bureauveritas.dk  
+45 7731 1000

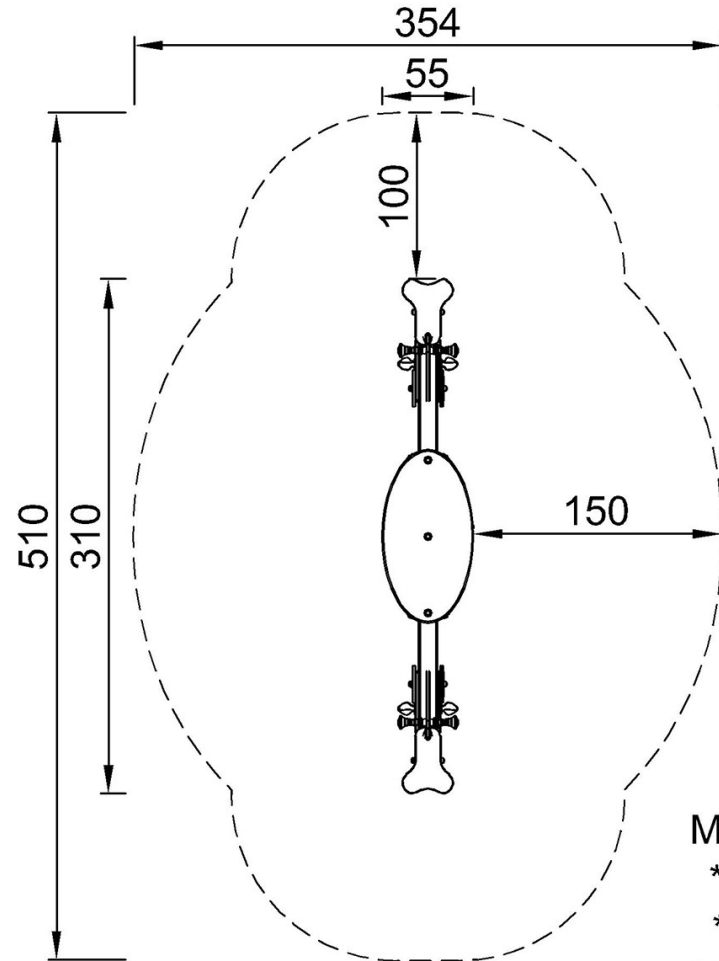


# Motorsykkelvippe

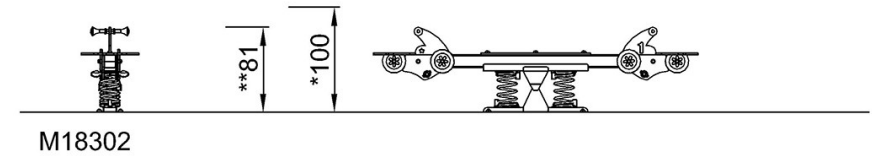
M183

\* Maks fallhøyde | \*\* Total høyde | \*\*\* Sikkerhetssone

\* Maks fallhøyde | \*\* Total høyde



M18302P  
\*100cm  
\*\*81cm  
\*\*\*13.5m<sup>2</sup>



[Klikk for å se TOP VIEW](#)

[Klikk for å se SIDE VIEW](#)